

檔 號：

保存年限：

經濟部標準檢驗局 開會通知單

10846

臺北市長沙街二段73號3樓

受文者：臺北市儀器商業同業公會

發文日期：中華民國110年8月24日

發文字號：經標四字第11040004810號

速別：普通件

密等及解密條件或保密期限：

附件：水量計型式認證技術規範修正草案初稿修正意見對照表

開會事由：水量計型式認證技術規範修正草案說明會(第2次)

開會時間：110年9月2日(星期四)上午9時30分

開會地點：線上會議(使用Microsoft Teams)

主持人：王組長石城

聯絡人及電話：張顥曦02-23963360#723

出席者：臺北市度量衡商業同業公會、臺中市度量衡商業同業公會、台南市度量衡商業同業公會、桃園市度量衡商業同業公會、彰化縣度量衡商業同業公會、高雄市度量衡商業同業公會、中華民國儀器商業同業公會全國聯合會、臺北市儀器商業同業公會、桃園市儀器商業同業公會、台中市儀器商業同業公會、彰化縣儀器商業同業公會、臺南市儀器商業同業公會、高雄市儀器商業同業公會、臺北市度量衡裝修職業工會、財團法人工業技術研究院量測技術發展中心、台灣自來水股份有限公司、臺北自來水事業處、源泰股份有限公司、欣原精機股份有限公司、志成精機股份有限公司、勤匯通科技企業有限公司、宇泰豐科技實業股份有限公司、儀鎮精機股份有限公司、弓銓企業股份有限公司、坤慶精機股份有限公司、銓準科技有限公司、億豪精機股份有限公司、星瑋精機股份有限公司、景琦企業股份有限公司、育土股份有限公司、財團法人台灣商品檢測驗證中心

列席者：經濟部標準檢驗局第七組、經濟部標準檢驗局法務室、經濟部標準檢驗局基隆分局、經濟部標準檢驗局新竹分局、經濟部標準檢驗局臺中分局、經濟部標準檢驗局臺南分局、經濟部標準檢驗局高雄分局、經濟部標準檢驗局花蓮分局、經濟部標準檢驗局第四組

副本：

備註：

- 一、因應疫情，本次會議採線上視訊會議，請與會單位於110年8月30日(星期一)下班前以電子郵件提供與會人員名單及電子郵件信箱，俾提供會議連結及測試視訊會議。
- 二、視訊會議連線登入網址及會議資料等相關事項，將於會前以電子郵件提供，並各單位於會議前半小時登錄連結測試完成。
- 三、前次會議討論至第5.14.2節，本次會議將從第6節開始討論。
- 四、本次會議，除本局為製作紀錄之需要，得於會場中錄音、錄影或照相，其他人員非經全體與會者同意，不得錄音、錄影或照相；違反者應自負相關法律責任，如有公開揭露，應予去除。
- 五、本案聯絡人張顥曦先生，聯絡電話：(02) 23963360分機723，電子郵件信箱：hh.chang@bsmi.gov.tw，傳真號碼：(02)23970715，聯絡地址：100臺北市中正區南海路20號7樓。
- 六、議程：
- (一) 09：30~09：35 主席致詞
 - (二) 09：35~12：00 水量計型式認證技術規範修正草案討論
 - (三) 12：00 散會

經濟部標準檢驗局

水量計型式認證技術規範修正草案初稿修正意見對照表

原修正條文	建議後修正條文	回復單位及理由
<p>1.適用範圍：</p> <p>1.1 本規範適用於以機械原理、電氣或電子原理量測所流經水量計之水總體積，或是以機械原理量測附加電子元件之水量計，但不包括消防用之水量計。</p> <p>1.2 上述水量計適用條件如下：</p> <p>1.2.1 連接方式限為螺紋式或凸緣式，進出口端分別位於水量計兩側。</p> <p>1.2.2 標稱口徑範圍 13 mm 以上 300 mm 以下。</p> <p>1.2.3 常設流量 2.5 m³/h 以上 1000 m³/h 以下。</p> <p>1.2.4 常設流量與最小流量之比值 50 以上 400 以下。</p> <p>1.2.5 最大許可壓力不大於 1 MPa。</p> <p>1.3 除非度衡法及相關子法明定，否則輔助裝置非屬型式認證範圍。</p>	<p>1.適用範圍：</p> <p>1.1 本規範適用於標稱口徑 13mm 以上 300mm 以下容積型及速度型（奧多曼、單一噴嘴及多重噴嘴）水量計及標稱口徑 50mm 以上 100 mm 以下渦流型水量計，其量測原理可以為機械原理、電氣或電子原理量測所流經之水量計總體積，或是以機械原理附加電子元件之水量計，但不包括消防用之水量計。</p> <p>1.2 上述水量計適用條件如下：</p> <p>1.2.1 連接方式限為螺紋式或凸緣式，進出口端分別位於水量計兩側，並以水平方式安裝。</p> <p>1.2.2 常設流量 2.5 m³/h 以上 1000 m³/h 以下。</p> <p>1.2.3 常設流量與最小流量之比值 50 以上 400 以下。</p> <p>1.2.4 最大許可壓力不大於 1 MPa。</p> <p>1.3 除非度衡法及相關子法明定，否則輔助裝置非屬型式認證範圍。</p>	<p>1.適用範圍：</p> <p>1.1 本技術規範適用於以機械原理、電氣或電子原理量測所流過水總體積之水量計，或是以機械原理量測附加電子元件之水量計，但不包括消防用之水量計。</p> <p>1.2 上述水量計其連接方式限為螺紋式或凸緣式，進出口端分別位於水量計兩側，並以水平方式安裝，其標稱口徑範圍限 13 毫米以上 300 毫米以下，且其常設流量為 2.5 m³/h 以上 1000 m³/h 以下，常設流量與最小流量之比值為 50 以上 400 以下。</p> <p>1.3 除非度衡法及相關子法明定，否則輔助裝置非屬型式認證範圍。</p> <p>1. 1.1 考量不同量測原理之水量計種類、型式繁多，為利本公司選用與採購，建議參照現行條文，列舉型式認證適用表種類範圍。</p> <p>2. 1.1 電子原理量測水量計（如電磁式、超音波式）具修改參數設定調整器差功能，影響計量公平性，建議訂定有效防弊規定，以免發生計量爭議。</p> <p>1.1 本規範適用於以機械原理、電機或電子原理量測所流經水量計之水總體積，或是以機械原理量測附加電子元件之水量計，但不包括消防用之水量計。</p> <p>1 適用範圍：本規範適用於標稱口徑 13mm 以上 300mm 以下容積型及速度型（奧多曼、單一噴嘴及多重噴嘴）水量計及標稱口徑 50mm 以上 100 mm 以下渦流型水量計。</p>
		<p>工研院： 配合 OIML R 49-1:2013，不 再限制水量計量測原理、種 類。</p> <p>考慮國內使用現況，排除聯結 式，水量計接續方式現螺紋式 或凸緣式，進出口分別位於水 量計兩側。</p> <p>依據 109.6.15 會議決議，水量 計限適用於冷飲用水、水平安 裝、指示裝置不可分離及無附 加價格功能。</p> <p>台水公司</p> <p>臺北市度量衡公會</p> <p>弓銓、坤慶、源泰 修正條文未指定型式認證適 用表種類恐有諸多實務問題， 建議適用範圍仍以現行條文 為主，原因如下： 水量計表種類式多，若 未指定，既不利廠商表種開 發，又不利自來水專業單位選 用與管理，造成雙方困擾與徒 增採購糾紛。</p>

全電子信號之水量計於國內僅有弓鉞公司有開發能力，其他廠家暫無開發，若貿然開放，無疑開放中國大陸低價、品質良莠不齊產品進口，恐對市場造成衝擊 謹請體察商艱，考量國內本土廠商生機不予修正。

又全電子信號水量計即便取得 MID 認證 符合 OIML R49，仍有下述使用問題

1.計量準確度易受雜散電流、電壓及磁場干擾。雜散電流影響計量、磁場影響計量。

2.需額外附屬設備(如接地裝置、避雷裝置)。

3.即便裝設接地裝置，仍可能發生計量失準。

4.電極恐因水質變化發生極化，影響計量準確度。

5.計量參數可修正，恐被不肖人士利用，即便有密碼保護或修改記錄筆數規定，然規定的記錄筆數少、或無相對應檢查規範，無法有效防止作弊行為。

6.全電子信號水量計可能為了節省電力，導致取頻率過久，發生計量值與實際用水行為不一致問題，如已關閉水流，水量計仍持續計量。

7.全電子信號水量計亦易受流場干擾、雜質與氣泡干擾等問題，影響計量準確度。

			<p>儀鎮 修正條文擴大適用範圍，對於此一修訂，本公司建議維持現行條文、不作更改。原因如下：</p> <ol style="list-style-type: none"> 1. 主管單位應有責任認定現有通過型式認證版本可以轉換成修正後適用範圍，也就是不須改正直接轉換證書。如果可以直接轉換廠商就不用花費改正費用及時間，現有通過認證廠商較不會反彈。 2. 電氣或電子原理量測水量計的開發能力國內廠商較沒有能力，若將此類水量計也納入型式認證範圍，將引進大量外貨，對我國水量計產業造成巨大衝擊，應該給國內廠商一些時間研發。 3. 1.2.1 連接方式限為螺紋法蘭沒有明定標準尺寸。 4. 1.2.3 常設流量為什麼是 2.5 以上，而不是 1.6?
2.用詞定義	2.用詞定義		

2.1 水量計及其組成	2.1 容積型水量計 (volumetric meter)：由已知容積之容器及藉水流驅動之機構所組成的一種裝置，適用於封閉導管。因此這些容器是以連續地充水以及排空。指示裝置藉著計算通過此裝置的容積，總和其流量體積。	儀鎮 同前述意見，建議適用範圍不變，則第 2 點水量計及其組成，也維持現行條文。
2.2 速度型水量計 (Velocity meter)：由水流速度直接驅動運動元件所組成的一種裝置，適用於封閉導管。運動元件的移動藉由機構或其他方法傳送至指示裝置，由指示裝置總和流動體積。		
2.2.1 奧多曼水量計 (woltmann meter)：由繞著水量計流動軸旋轉的螺旋狀葉片所組成的一種裝置。		
2.2.2 單一噴嘴及多重噴嘴水量計 (single-jet and multi-jet meters)：由繞著與水量計中水流垂直之軸旋轉的葉輪所組成的一種裝置。如果噴嘴衝擊葉輪的單一地方，則此水量計稱為單一噴嘴水量計，如果噴嘴同時衝擊許多環繞葉輪之點則稱為多重噴嘴水量計。		
2.3 渦流型水量計 (vortex flow meters)：是一種可以連續地決定流過它之流體體積之整合、自足之量測儀器。係利用一個安裝在管道內之鈍形體，使用偵測裝置偵測流體流經該鈍形體所產生渦流溢放之頻率，以計算出管道內流體流過之體積 (流量)。		
2.4 水量計及其組成		
2.1.1 水量計 (Water meter)：用來連續量測、記錄以及顯示流經量測傳感器之水體計量之量測儀器，其指示裝置與水量計係不可分離。	2.1.1 水量計 (Water meter)：用來連續量測、紀錄以及顯示流經量測傳感器之水體計量之量測儀器，其指示裝置與水量計係不可分離。	臺北度量衡公會
2.1.2 量測傳感器 (measurement transducer)：將被量測之水流或體積轉換成訊號傳送到積算器之量測傳感器。量測傳感器得為機械式、電機或電子式，其所需電力得為自內建或來自外部供給。	2.1.2 量測傳感器 (measurement transducer)：將被量測之水流或體積轉換成訊號傳送到積算器之量測傳感器。量測傳感器得為機械式、電機或電子式，其所需電力得為自內建或來自外部供給。	臺北度量衡公會

<p>得為自身內建或來自外部供給。</p>	<p>得為自身內建或來自外部供給。</p>	<p>2.1.2 量測傳感器(measurement transducer) 將被量測之流量或體積轉換成訊號傳送到積算器之 水量計部件。 量測傳感器得為機械式、電氣或電子式，其所需電力為 自身內建。</p>	<p>弓銓、坤慶 電力由外部供給的實務可行 性低，建議刪除相關條文，僅 能自身內建，原因如下： 若為市電供電：難以判定 電費歸屬，用戶可能拒絕提 供。若採獨立電源，設立獨立 電表不僅申請流程曠日廢 時，且尚須額外的附屬設備 (如接電、避雷等)。 且雖有備用電力規定，然停電 屬不可控制因素，若屢次長時 間停電，恐難以負荷。 若為外部電池包供電：相 連接的電線脫落、拉扯斷裂、 鼠類啃咬損壞(多數水量計安 裝於地下或陰暗處)，恐造成 計量中止，導致計量糾紛。</p>
<p>2.1.3 感測器(flow sensor)：直接承受流過水量 計之流量或體積的水量計元件，可為 流量感測器或體積感測器(例如圓盤、活 塞、轉輪、渦輪元件或電磁線圈)。</p>	<p>2.4.3 感測器(flow sensor)：直接承受流過水量 計之流量或體積的水量計元件，可為 流量感測器或體積感測器(例如圓盤、活 塞、轉輪或渦輪、電磁線圈、超音波或 其它感測元件)。</p>	<p>2.1.3 感測器(flow sensor)：直接承受流過水量計之水流 量或體積的水量計元件，可為流量感測器或體積感 測器(例如圓盤、活塞、轉輪、渦輪元件或、電磁線 圈、超音波或其它感測元件)。</p>	<p>臺北市政度量衡公會</p>
<p>2.1.4 積算器(calculator)：將來自量測傳感器或 其他附屬之量測儀器的訊號轉換、儲存 以供後續運用之元件。 機械式水量計之齒輪組視為積算器組。 部分積算器擁有與輔助裝置雙向傳輸之功 能。</p>	<p>2.4.4 積算器(calculator)：將來自量測傳感器或 其他附屬之量測儀器的訊號轉換、儲存 以供後續運用之元件。 機械式水量計之齒輪組視為積算器組。 部分積算器擁有與輔助裝置雙向傳輸之 功能。</p>		
<p>2.1.5 指示裝置 (Indicating device)：顯示流動 體積的裝置。</p>	<p>2.4.5 指示裝置 (Indicating device)：顯示流動 體積的裝置。</p>		

<p>2.1.6 輔助裝置 (ancillary device): 預定執行某一特定功能, 直接參與產生、傳輸或顯示量測結果之裝置, 但非屬水量計必要之裝置,</p> <p>主要輔助裝置包括:</p> <ul style="list-style-type: none"> 一歸零設定裝置(zero-setting device)。 一重複指示裝置(repeating indicating device)。 一記憶裝置(memory device)。 一遙讀裝置(remote reading device, 可為外加式或內建式)。 	<p>2.4.6 輔助裝置 (ancillary device): 預定執行某一特定功能, 直接參與產生、傳輸或顯示量測結果之裝置, 但非屬水量計必要之裝置,</p> <p>主要輔助裝置包括:</p> <ul style="list-style-type: none"> 一重複指示裝置(repeating indicating device)。 一記憶裝置(memory device)。 一遙讀裝置(remote reading device, 可為外加式或內建式)。 	<p>台水公司</p> <p>1. 建議刪除歸零設定裝置之規定, 避免用戶或廠商自行歸零, 造成計費糾紛。</p> <p>2. 請說明何謂「重複指示裝置」? 作用為何?</p> <p>源泰</p> <p>2.1.6 輔助裝置建議刪除歸零設定裝置與重複指示裝置此兩類別, 原由為認證與檢測不易執行, 且易造成收費單位與用戶對用水量與水費的困擾, 故建議刪除此類別。</p> <p>儀鎮</p> <p>「歸零設定裝置」, 水量計作為水費計算依據, 不應可由使用人進行計量歸零設定。有這個裝置, 也會造成收費的疑惑與困擾。</p>
<p>2.2 計量特性</p> <p>2.2.1 實際體積 (actual volume, V_a): 在不考慮時間的情形下, 流過水量計的總體積, 真實體積係一被量測量, 經由一參考體積, 在考慮量測條件差異, 藉由合適之標準器計算所得之值。</p> <p>2.2.2 指示體積 (indicated volume, V_i): 在不考慮時間的情形下, 流過水量計的總體積, 對應真實體積, 由水量計所顯示之值。</p> <p>2.2.3 主要指示值 (primary indication): 受到法定計量管制之指示值。</p> <p>2.2.4 器差 (error): 受檢驗之水量計顯示值減去供檢驗之度量衡標準器之標準值所得之數值(量測值減去參考值)。</p> <p>在本規範中, 指示值視為量測值, 參考值</p>	<p>2.5 計量特性</p> <p>2.5.1 實際體積 (actual volume, V_a): 在不考慮時間的情形下, 流過水量計的總體積, 真實體積係一被量測量, 經由一參考體積, 在考慮量測條件差異, 藉由合適之標準器計算所得之值。</p> <p>2.5.2 指示體積 (indicated volume, V_i): 在不考慮時間的情形下, 流過水量計的總體積, 對應真實體積, 由水量計所顯示之值。</p> <p>2.5.3 主要指示值 (primary indication): 受到法定計量管制之指示值。</p> <p>2.5.4 器差 (error): 受檢驗之水量計顯示值減去供檢驗之度量衡標準器之標準值所得之數值(量測值減去參考值)。</p> <p>在本規範中, 指示值視為量測值, 參考值</p>	<p>台水公司</p> <p>2.2.3 請說明何謂主要指示值? 作用為何?</p> <p>2.2.4 器差 (primary-indication Error?)</p> <p>工研院、臺北市度量衡公會</p>

<p>即為真實值，所以器差即為指示值與真實值之差，以如下公式表示</p> $\frac{V_i - V_a}{V_a} \times 100\%$	<p>即為真實值，所以器差即為指示值與真實值之差，以如下公式表示</p> $\frac{V_i - V_a}{V_a} \times 100\%$	
<p>2.2.5 公差(maximum permissible error, MPE)：指法定允許之器差(參照一已知之標準，法規所允許一特定水量計的極限誤差值)。</p>	<p>2.2.5 公差(maximum permissible error, MPE)：指法定允許之器差(參照一已知之標準，法規所允許一特定水量計的極限誤差值)。</p>	
<p>2.2.6 耐久性(durability)：度量衡器在經過一段時間維持其性能之能力。</p>	<p>2.2.6 耐久性(durability)：度量衡器在經過一段時間維持其性能之能力。</p>	
<p>2.3 操作條件</p>	<p>2.3 操作條件</p>	
<p>2.3.1 流量(flow rate, Q)：流過水量計的體積除以所花時間所得到的商數。流量以每小時立方米表示(m³/h)。</p>	<p>2.3.1 流量(flow rate, Q)：流過水量計的體積除以所花時間所得到的商數。流量以每小時立方米表示(m³/h)。</p>	
<p>2.3.2 常設流量(permanent flow rate, Q₃)：水量計在正常使用狀況下，以適當的方式操作時，能保持在公差內的最大的流量。</p>	<p>2.3.2 常設流量(permanent flow rate, Q₃)：水量計在正常使用狀況下，以適當的方式操作時，能保持在公差內的最大的流量。</p>	
<p>2.3.3 超載流量(overload flow rate, Q₄)：水量計能保持在公差內短時間可運轉之最大流量，且隨後水量計在額定運轉條件下，仍能保持其計量性。</p>	<p>2.3.3 超載流量(overload flow rate, Q₄)：水量計能保持在公差內短時間可運轉之最大流量，且隨後水量計在額定運轉條件下，仍能保持其計量性。</p>	<p>2.3.3 超載流量(Overload flow-rate, Q₄)：水量計能保持在公差內短時間可運轉之最大流量，且隨後水量計在額定運轉條件下，仍能保持其計量性。</p>
<p>2.3.4 分界流量(transitional flow rate, Q₂)：水量計發生在常設流量及最小流量間的一個流量值，在此流量範圍分為兩區，"上區(Q₂ ≤ Q ≤ Q₄)"及"下區(Q₁ ≤ Q < Q₂)"，每區各訂定有公差。</p>	<p>2.3.4 分界流量(transitional flow rate, Q₂)：水量計發生在常設流量及最小流量間的一個流量值，在此流量範圍分為兩區，"上區(Q₂ ≤ Q ≤ Q₄)"及"下區(Q₁ ≤ Q < Q₂)"，每區各訂定有公差。</p>	
<p>2.3.5 最小流量(minimum flow rate, Q₁)：水量計在公差內仍能顯示讀值的最低流量。</p>	<p>2.3.5 最小流量(minimum flow rate, Q₁)：水量計在公差內仍能顯示讀值的最低流量。</p>	
<p>2.3.6 檢定標尺(first element of an indicating device)：構成指示裝置之數個元件中帶檢定標尺分度值刻度計之元件。</p>	<p>2.3.6 檢定標尺(first element of an indicating device)：構成指示裝置之數個元件中帶檢定標尺分度值刻度計之元件。</p>	
<p>2.3.7 檢定標尺分度(verification scale interval)：檢定標尺之最小分度值。</p>	<p>2.3.7 檢定標尺分度(verification scale interval)：檢定標尺之最小分度值。</p>	

<p>2.3.8 最大許可壓力 (maximum admissible pressure, MAP) : 水量計在額定運轉條件下, 不會使其計量特性惡化, 而可長久承受之最高壓力。</p>	<p>2.6.8 最大許可壓力 (maximum admissible pressure, MAP) : 水量計在額定運轉條件下, 不會使其計量特性惡化, 而可長久承受之最高壓力。</p>	<p>弓鉞 請問何謂最大許可壓力? 具體定義為何?</p>
<p>2.3.9 工作壓力(working pressure, P_w) : 在水量計上、下游接管內測得之平均壓力</p>	<p>2.6.9 工作壓力(working pressure, P_w) : 在水量計上、下游接管內測得之平均壓力</p>	
<p>2.3.10 壓力損失 (pressure loss, Δp) : 在給定流量下, 因管路中存在水量計而造成之壓力損失</p>	<p>2.6.10 壓力損失 (pressure loss, Δp) : 在給定流量下, 因管路中存在水量計而造成之壓力損失</p>	
<p>2.3.11 標稱口徑 (Nominal diameter, DN) : 管路系統所有組件共同的數值界定, 是一個僅用來參考的整數, 由其外部直徑或螺紋所界定之尺度(以 mm 為單位)。</p>	<p>2.6.11 標稱口徑 (Nominal diameter, DN) : 管路系統所有組件共同的數值界定, 是一個僅用來參考的整數, 由其外部直徑或螺紋所界定之尺度(以 mm 為單位)。</p>	
<p>2.3.12 標稱壓力 (Nominal pressure, PN) : 數值界定, 就參考目的為四捨五入後之整數。所有具相同標稱口徑(DN)及相同 PN 數界定的設備應該有相符的尺度</p>	<p>2.6.12 標稱壓力 (Nominal pressure, PN) : 數值界定, 就參考目的為四捨五入後之整數。所有具相同標稱口徑(DN)及相同 PN 數界定的設備應該有相符的尺度</p>	
<p>2.3.13 本質誤差 (intrinsic error) : 水量計在基準條件下所測定之指示誤差。</p>	<p>2.6.13 本質誤差 (intrinsic error) : 水量計在基準條件下所測定之指示誤差。</p>	
<p>2.3.14 初始本質誤差 (initial intrinsic error) : 水量計在進行所有性能試驗及加速磨耗前所測定之本質誤差</p>	<p>2.6.14 初始本質誤差 (initial intrinsic error) : 水量計在進行所有性能試驗及加速磨耗前所測定之本質誤差</p>	
<p>2.3.15 偏差 (fault) : 水量計之指示誤差與本質誤差間之差。</p>	<p>2.6.15 偏差 (fault) : 水量計之指示誤差與本質誤差間之差。</p>	
<p>2.3.16 顯著偏差 (significant fault) : 大於「主區」最大許可誤差的一半之偏差。</p>	<p>2.6.16 顯著偏差 (significant fault) : 大於最大許可誤差的一半之偏差。</p>	
<p>3. 計量特性</p>	<p>3. 計量特性</p>	
<p>3.1 流量 Q_1、Q_2、Q_3 及 Q_4 值。</p>	<p>3.1 流量 Q_1、Q_2、Q_3 及 Q_4 值。</p>	
<p>3.1.1 水量計之流量特性應由 Q_1、Q_2、Q_3 及 Q_4 值規範。</p>	<p>3.1.1 水量計之流量特性應由 Q_1、Q_2、Q_3 及 Q_4 值規範。</p>	
<p>3.1.2 水量計 Q_3 應由下列數值挑選, 其單位為 m^3/h。</p>	<p>3.1.2 水量計 Q_3 應由下列數值挑選, 其單位為 m^3/h。</p>	
<p>2.5 4 6.3 10 16</p>	<p>1.6(保留) 2.5 4 6.3 1016</p>	
<p>25 40 63 100 160</p>	<p>25 40 63 100 160</p>	
<p>250 400 630 1000</p>	<p>250 400 630 1000</p>	
<p>(請自來水事業單位研議)</p>	<p>(請自來水事業單位研議)</p>	

3.1.3 水量計應依 Q_3/Q_1 比值設計。 50 63 80 100 125 160 200 250 315 400 (針對渦流表增加比值，請量測中心研議並建議比值)	3.1.3 水量計應依 Q_3/Q_1 比值設計。 40 50 63 80 100 125 160 200 250 315 400 500 630 800 1000 比值可超過 1000。	弓銓 建議參照 OIML R 49-1 : 2013 第 4.1.4 節原文，不限比值範圍，讓廠商有更多選擇空間。
--	--	---

3.1.4 水量計 Q_2/Q_1 比值應為 1.6。	3.1.4 水量計 Q_2/Q_1 比值應為 1.6。	
3.1.5 水量計 Q_4/Q_3 比值應為 1.25。	3.1.5 水量計 Q_4/Q_3 比值應為 1.25。	

3.2 準確等級及公差：水量計之設計與製造，使其在額定操作條件下不致超出表 1 規定之公差，準確等級區分為第 1 級或第 2 級，製造商應標示準確等級。	3.2 準確等級及公差：水量計之設計與製造，使其在額定操作條件下不致超出表 1 規定之公差，準確等級區分為第 1 級或第 2 級，製造商應標示準確等級。	
--	--	--

表 1		
流量	公差	
第 1 級	第 2 級	
$Q_1 \leq Q < Q_2$	$\pm 3 \%$	$\pm 5 \%$
$Q_2 \leq Q \leq Q_4$	$\pm 1 \%$	$\pm 2 \%$

3.3 逆流 製造商應標明水量計設計是否允許逆流。允許逆流之水量計，其水量計之設計應採下列二種方式之一： (a) 將逆流之量自指示器顯示正向流以量測之數值扣除，或 (b) 設逆流專用之指示裝置，此情形正向流之指示裝置的 Q_3 與逆流之指示裝置的 Q_3 得不相同。	3.3 逆流 製造商應標明水量計設計是否允許逆流。允許逆流之水量計，其水量計之設計應採下列二種方式之一： (a) 將逆流之量自指示器顯示正向流以量測之數值扣除，或 (b) 設逆流專用之指示裝置，此情形正向流之指示裝置的 Q_3 與逆流之指示裝置的 Q_3 得不相同。	源泰 建議依現行規定進行 儀鎮 3.3 逆流 製造商應標明水量計設計是否允許逆流。 允許逆流之水量計，其水量計之設計應採下列二種方式之一：
--	--	--

不允許逆流之水量計，其水量計之設計應採下列二種方式之一： (a) 有強制防止逆流發生之設計。 (b) 當逆流發生且逆流量達 Q_3 時，當水流回復正向流時，仍不致影響水量計之計量特性或使其變壞。	不允許逆流之水量計，其水量計之設計應採下列二種方式之一： (a) 有強制防止逆流發生之設計。 (b) 當逆流發生且逆流量達 Q_3 時，當水流回復正向流時，仍不致影響水量計之計量特性或使其變壞。	(a) 將逆流之量自指示器顯示正向流以量測之數值扣除，或 (b) 設逆流專用之指示裝置，此情形正向流之指示裝置的 Q_3 與逆流之指示裝置的 Q_3 得不相同。 不量測逆流之水量計，其水量計之設計應防止逆流發生，或能承受意外逆流而不致造成順向流計量特性發生
---	---	--

		何惡化或改變。																																																																																															
<p>3.4 當水量計無水流發生或無水時，其指示器顯示之數值應不會變動。</p> <p>3.5 靜壓：水量計應能承受下列之測試而無洩漏或損壞： (a)最大許可壓力 1.6 倍承受 15 分鐘。 (b)最大許可壓力 2 倍承受 1 分鐘。</p> <p>3.6 流場敏感度 水量計流場敏感度應如下分級，水量計應於指示裝置標示其流場敏感度等級： 表 2 水量計上游敏感度等級</p> <table border="1" data-bbox="550 1646 893 2083"> <thead> <tr> <th>等級</th> <th>直管長(管徑倍數)</th> <th>整流器</th> </tr> </thead> <tbody> <tr><td>U0</td><td>0</td><td>不需要</td></tr> <tr><td>U3</td><td>3</td><td>不需要</td></tr> <tr><td>U5</td><td>5</td><td>不需要</td></tr> <tr><td>U10</td><td>10</td><td>不需要</td></tr> <tr><td>U15</td><td>15</td><td>不需要</td></tr> <tr><td>U0S</td><td>0</td><td>需要</td></tr> <tr><td>U3S</td><td>3</td><td>需要</td></tr> <tr><td>U5S</td><td>5</td><td>需要</td></tr> <tr><td>U10S</td><td>10</td><td>需要</td></tr> </tbody> </table> <p>表 3 水量計下游敏感度等級</p> <table border="1" data-bbox="925 1646 1133 2083"> <thead> <tr> <th>等級</th> <th>直管長(管徑倍數)</th> <th>整流器</th> </tr> </thead> <tbody> <tr><td>D0</td><td>0</td><td>不需要</td></tr> <tr><td>D3</td><td>3</td><td>不需要</td></tr> <tr><td>D5</td><td>5</td><td>不需要</td></tr> <tr><td>D0S</td><td>0</td><td>需要</td></tr> <tr><td>D3S</td><td>3</td><td>需要</td></tr> </tbody> </table> <p>註：敏感等級符號說明 UXS：其中 U 表上游，D 表下游，X 表管徑倍數，S 表需整流器， ex： U5S 上游直管 5 倍，需整流器， D3 下游直管 3 倍，不需整流器。</p>	等級	直管長(管徑倍數)	整流器	U0	0	不需要	U3	3	不需要	U5	5	不需要	U10	10	不需要	U15	15	不需要	U0S	0	需要	U3S	3	需要	U5S	5	需要	U10S	10	需要	等級	直管長(管徑倍數)	整流器	D0	0	不需要	D3	3	不需要	D5	5	不需要	D0S	0	需要	D3S	3	需要																																																	
等級	直管長(管徑倍數)	整流器																																																																																															
U0	0	不需要																																																																																															
U3	3	不需要																																																																																															
U5	5	不需要																																																																																															
U10	10	不需要																																																																																															
U15	15	不需要																																																																																															
U0S	0	需要																																																																																															
U3S	3	需要																																																																																															
U5S	5	需要																																																																																															
U10S	10	需要																																																																																															
等級	直管長(管徑倍數)	整流器																																																																																															
D0	0	不需要																																																																																															
D3	3	不需要																																																																																															
D5	5	不需要																																																																																															
D0S	0	需要																																																																																															
D3S	3	需要																																																																																															
<p>3.4 當水量計無水流發生或無水時，其指示器顯示之數值應不會變動。</p> <p>3.5 靜壓：水量計應能承受下列之測試而無洩漏或損壞： (a)最大許可壓力 1.6 倍承受 15 分鐘。 (b)最大許可壓力 2 倍承受 1 分鐘。</p> <p>3.6 流場敏感度 水量計流場敏感度應如下分級，水量計應於指示裝置標示其流場敏感度等級： 表 2 水量計上游敏感度等級</p> <table border="1" data-bbox="550 1142 893 1579"> <thead> <tr> <th>等級</th> <th>直管長(管徑倍數)</th> <th>整流器</th> </tr> </thead> <tbody> <tr><td>U0</td><td>0</td><td>不需要</td></tr> <tr><td>U3</td><td>3</td><td>不需要</td></tr> <tr><td>U5</td><td>5</td><td>不需要</td></tr> <tr><td>U10</td><td>10</td><td>不需要</td></tr> <tr><td>U15</td><td>15</td><td>不需要</td></tr> <tr><td>U0S</td><td>0</td><td>需要</td></tr> <tr><td>U3S</td><td>3</td><td>需要</td></tr> <tr><td>U5S</td><td>5</td><td>需要</td></tr> <tr><td>U10S</td><td>10</td><td>需要</td></tr> </tbody> </table> <p>表 3 水量計下游敏感度等級</p> <table border="1" data-bbox="925 1142 1133 1579"> <thead> <tr> <th>等級</th> <th>直管長(管徑倍數)</th> <th>整流器</th> </tr> </thead> <tbody> <tr><td>D0</td><td>0</td><td>不需要</td></tr> <tr><td>D3</td><td>3</td><td>不需要</td></tr> <tr><td>D5</td><td>5</td><td>不需要</td></tr> <tr><td>D0S</td><td>0</td><td>需要</td></tr> <tr><td>D3S</td><td>3</td><td>需要</td></tr> </tbody> </table> <p>註：敏感等級符號說明 UXS：其中 U 表上游，D 表下游，X 表管徑倍數，S 表需整流器， ex： U5S 上游直管 5 倍，需整流器， D3 下游直管 3 倍，不需整流器。</p>	等級	直管長(管徑倍數)	整流器	U0	0	不需要	U3	3	不需要	U5	5	不需要	U10	10	不需要	U15	15	不需要	U0S	0	需要	U3S	3	需要	U5S	5	需要	U10S	10	需要	等級	直管長(管徑倍數)	整流器	D0	0	不需要	D3	3	不需要	D5	5	不需要	D0S	0	需要	D3S	3	需要	<p>3.4 當水量計無水流發生或無水時，其指示器顯示之數值應不會變動。</p> <p>3.5 靜壓：水量計應能承受下列之測試而無洩漏或損壞： (a)最大許可壓力 1.6 倍承受 15 分鐘。 (b)最大許可壓力 2 倍承受 1 分鐘。</p> <p>3.6 流場敏感度 水量計流場敏感度應如下分級，水量計應於指示裝置標示其流場敏感度等級： 表 2 水量計上游敏感度等級</p> <table border="1" data-bbox="550 761 893 1198"> <thead> <tr> <th>等級</th> <th>直管長(管徑倍數)</th> <th>整流器</th> </tr> </thead> <tbody> <tr><td>U0</td><td>0</td><td>不需要</td></tr> <tr><td>U3</td><td>3</td><td>不需要</td></tr> <tr><td>U5</td><td>5</td><td>不需要</td></tr> <tr><td>U10</td><td>10</td><td>不需要</td></tr> <tr><td>U15</td><td>15</td><td>不需要</td></tr> <tr><td>U0S</td><td>0</td><td>需要</td></tr> <tr><td>U3S</td><td>3</td><td>需要</td></tr> <tr><td>U5S</td><td>5</td><td>需要</td></tr> <tr><td>U10S</td><td>10</td><td>需要</td></tr> </tbody> </table> <p>表 3 水量計下游敏感度等級</p> <table border="1" data-bbox="925 761 1133 1198"> <thead> <tr> <th>等級</th> <th>直管長(管徑倍數)</th> <th>整流器</th> </tr> </thead> <tbody> <tr><td>D0</td><td>0</td><td>不需要</td></tr> <tr><td>D3</td><td>3</td><td>不需要</td></tr> <tr><td>D5</td><td>5</td><td>不需要</td></tr> <tr><td>D0S</td><td>0</td><td>需要</td></tr> <tr><td>D3S</td><td>3</td><td>需要</td></tr> </tbody> </table> <p>註：敏感等級符號說明 UXS：其中 U 表上游，D 表下游，X 表管徑倍數，S 表需整流器， ex： U5S 上游直管 5 倍，需整流器， D3 下游直管 3 倍，不需整流器。</p>	等級	直管長(管徑倍數)	整流器	U0	0	不需要	U3	3	不需要	U5	5	不需要	U10	10	不需要	U15	15	不需要	U0S	0	需要	U3S	3	需要	U5S	5	需要	U10S	10	需要	等級	直管長(管徑倍數)	整流器	D0	0	不需要	D3	3	不需要	D5	5	不需要	D0S	0	需要	D3S	3	需要
等級	直管長(管徑倍數)	整流器																																																																																															
U0	0	不需要																																																																																															
U3	3	不需要																																																																																															
U5	5	不需要																																																																																															
U10	10	不需要																																																																																															
U15	15	不需要																																																																																															
U0S	0	需要																																																																																															
U3S	3	需要																																																																																															
U5S	5	需要																																																																																															
U10S	10	需要																																																																																															
等級	直管長(管徑倍數)	整流器																																																																																															
D0	0	不需要																																																																																															
D3	3	不需要																																																																																															
D5	5	不需要																																																																																															
D0S	0	需要																																																																																															
D3S	3	需要																																																																																															
等級	直管長(管徑倍數)	整流器																																																																																															
U0	0	不需要																																																																																															
U3	3	不需要																																																																																															
U5	5	不需要																																																																																															
U10	10	不需要																																																																																															
U15	15	不需要																																																																																															
U0S	0	需要																																																																																															
U3S	3	需要																																																																																															
U5S	5	需要																																																																																															
U10S	10	需要																																																																																															
等級	直管長(管徑倍數)	整流器																																																																																															
D0	0	不需要																																																																																															
D3	3	不需要																																																																																															
D5	5	不需要																																																																																															
D0S	0	需要																																																																																															
D3S	3	需要																																																																																															
<p>4. 含電子裝置之水量計</p> <p>4.1 含電子裝置之水量計，其設計與製造，使</p>	<p>4. 含電子裝置之水量計</p> <p>4.1 含電子裝置之水量計，其設計與製造，使</p>	<p>4.2 其電源為內建電池。</p> <p>弓鉞</p>																																																																																															

<p>水量計處在第 8 節所述各環境下，不致超出上區公差或產生顯著偏差。</p>	<p>水量計處在第 8 節所述各環境下，不致超出上區公差或產生顯著偏差。</p>	<p>如上述項 2 說明。外部供電實務問題多，為避免計量不公平，應排除外部供電。</p>
<p>4.2 其電源可為外部供電、不可更換之電池及可更換之電池。</p>	<p>4.2 其電源為不可更換電池或可更換電池。可更換電池之水量計於更換電池時須破壞封印。</p>	<p>坤慶 電力來自外部供給，在使用時有電力被移除導致不計量之疑慮，建議不納入交易之法定度量衡器。</p>
<p>4.3 外部供電</p>	<p>4.3 外部供電</p>	<p>儀鎮 若水量計採外部供電，萬一用戶拔除外部電源(含市電或電池)，應該要還可以計量，以保障水量計的準確性。</p>
<p>4.3.1 外部供電可為直流電或交流電，電壓應為 110 伏特，交流電頻率應為 60 赫茲。外部供電裝置應不受天候影響其性能及功用。</p>	<p>建議整節刪除。</p>	<p>弓銓、坤慶 如上述項 2 說明。排除外部供電型式。</p>
<p>4.3.2 當外部供電突然停止或失效時，其停止或失效前之指示值不得消失，並至少能持續顯示十天以上，且 1 年內其已保存之資料可隨時讀取，其相對應記憶容量應能儲存資料量至少須為使用期間內每天 1 筆以上，或等同 Q₃ 流量通過 10 分鐘體積為一筆之記憶量，但不保證當電源供應中斷期間，仍能持續紀錄。水量計任何特性或參數不得因外部供電中斷而受到影響或改變。</p>	<p>4.3.1 外部供電可為直流電或交流電，交流電電壓應為 110 伏特，交流電頻率應為 60 赫茲。</p>	<p>臺北市度量衡公會</p>
<p>4.3.2 當外部供電突然停止或失效時，其停止或失效前之指示值不得消失，並至少能持續顯示十天以上，且 1 年內其已保存之資料可隨時讀取，其相對應記憶容量應能儲存資料量至少須為使用期間內每天 1 筆以上，或等同 Q₃ 流量通過 10 分鐘體積為一筆之記憶量，但不保證當電源供應中斷期間，仍能持續紀錄。水量計任何特性或參數不得因外部供電中斷而受到影響或改變。</p>	<p>4.3.2 當外部供電突然停止或失效時，其停止或失效前之指示值不得消失，且 1 年內其已保存之資料可隨時讀取，其相對應記憶容量應能儲存資料量至少須為使用期間內每天 1 筆以上，或等同 Q₃ 流量通過 10 分鐘體積為一筆之記憶量，但不保證當電源供應中斷期間，仍能持續紀錄。水量計任何特性或參數不得因外部供電中斷而受到影響或改變。</p>	
<p>4.4 不可更換之電池，其電池使用壽命必須能讓水量計在正常使用狀態下，比水量計更換期限更長並超過 1 年以上，須標示水量計應更換之日期，電池低電壓、電池將耗</p>	<p>4.4 不可更換之電池，其電池使用壽命必須能讓水量計在正常使用狀態下，比水量計更換期限更長並超過 1 年以上，須標示水量計應更換之日期，電池低電壓、電池將耗</p>	

<p>盡或水量計使用期限將到之訊號應能顯示在水量計之指示裝置，而且在訊號顯示後 180 天，水量計仍應能正常運作。</p> <p>4.5 可更換之電池，製造商應詳細敘述更換電池之程序及方法，並須標示電池應更換之日期，電池低電壓、電池將耗盡或電池更換期限將到之訊號應能顯示在水量計之指示裝置，而且在訊號顯示後 180 天，水量計仍應能正常運作，水量計特性及參數不得因電池更換而受影響，電池更換時，應破壞鉛封。</p> <p>5. 技術要求</p>	<p>盡或水量計使用期限將到之訊號應能顯示在水量計之指示裝置，而且在訊號顯示後 180 天，水量計仍應能正常運作。</p> <p>4.5 可更換之電池，製造商應詳細敘述更換電池之程序及方法，並須標示電池應更換之日期，電池低電壓、電池將耗盡或電池更換期限將到之訊號應能顯示在水量計之指示裝置，而且在訊號顯示後 180 天，水量計仍應能正常運作，水量計特性及參數不得因電池更換而受影響，電池更換時，應破壞鉛封。</p> <p>5. 技術要求</p>		
<p>5.1 水量計之材質必須依照實施中的國家標準規定辦理，並標明所依據之國家標準總號、種類及符號，例：CNS 4125 CAC 203。</p>	<p>5.1 水量計中與水流接觸的材料必須是無毒、無垢的，其材料由自來水事業單位依其需求於採購規範訂之。</p>	<p>5.1 水量計材質規範，因材質的科技日新月異，國家標準可能無法及時編修，恐阻礙國內廠商技術發展，建議材質無須全部符合國家標準，由廠商選擇水量計中與水流接觸的材料是無毒、無垢的即可。</p>	<p>5 技術要求：建議參照現行條文訂定水量計尺度及螺紋、凸緣連接規格，避免各廠牌水量計尺寸不一，造成後續本公司採購及實務困擾（如因尺寸不合無法於既有表位安裝）。</p> <p>台水公司 坤慶 未明列水量計尺寸、凸緣連結、螺紋連接等相關規範，建議應新增其相關規範。</p> <p>台中市度量衡公會 坤慶 源泰 儀鎮 建議維持現行條文。明訂須標明依據之國家標準總號之類有點過之。</p>
<p>5.2 水量計之材質應有足夠強度及耐用性，以符合其設計使用之目的。</p> <p>5.3 水量計之材質應不致因水溫變化而導致水</p>	<p>5.2 水量計之材質應有足夠強度及耐用性，以符合其設計使用之目的。</p> <p>5.3 水量計之材質應不致因水溫變化而導致水</p>	<p>5.1 在工作溫度範圍內，水溫的變動不可有害的（不利的）影響製造水量計的材料。水量計中與水流接觸的材料必須是無毒、無垢的。</p>	<p>弓銓 科技發展 與日俱新，國家標準修正、增訂速度難以跟上新材質發明速度，恐抑制水量計技術發展。 建議參考現行條文，材質由廠商選擇，確認無毒無垢即可，並參考修正條文 5.5 符合自來水公用事業單位規定材質即可。</p>

<p>量計有惡化之現象。</p> <p>5.4 水量計之材質必須能承受內部或外部之腐蝕或加以適當之表面處理。</p> <p>5.5 用於自來水公用事業單位供應自來水給用戶並向收取費用之水量計，其材質應為對人體無害且未受到污染，並應提交符合自來水公用事業單位規定材質之證明。</p>	<p>量計有惡化之現象。</p> <p>5.4 水量計之材質必須能承受內部或外部之腐蝕或加以適當之表面處理。</p> <p>5.5 用於自來水公用事業單位供應自來水給用戶並向收取費用之水量計，其材質應為對人體無害且未受到污染，並應提交符合自來水公用事業單位規定材質之證明。</p>	
<p>5.6 水量計之指示裝置須以透明蓋保護，並附加適當樣式之頂蓋保護。</p> <p>5.7 水量計之透明蓋應透明清晰，用手推動時應不鬆動；水量計之頂蓋應能掀開 120 度以上。</p>	<p>5.6 水量計之指示裝置須以透明蓋保護，並附加適當樣式之頂蓋保護。</p> <p>5.7 水量計之透明蓋應透明清晰，用手推動時應不鬆動；水量計之頂蓋應能掀開 120 度以上。</p>	<p>臺北市度量衡公會</p> <p>臺北市度量衡公會</p>
<p>5.8 流量感測器具運動元件之水量計，水量計進口端應有適當之濾網裝置。</p> <p>5.9 水量計經檢定封印後，在外部不得有調整器差及歸零功能，若為特殊用途而具有歸零裝置者，在操作時歸零處應歸零，但總累積器不應歸零。</p>	<p>5.8 容積型及速度型單一噴嘴式及多重噴嘴式水量計，進口端應有適當之濾網裝置。</p> <p>5.9 水量計經檢定封印後，在外部不得有調整器差及歸零功能，若為特殊用途而具有歸零裝置者，在操作時歸零處應歸零，但總累積器不應歸零。</p>	
<p>5.10 水量計之外殼不得塗蠟、水玻璃或其他止漏材料；水量計之外殼必須光滑，不得有凹凸不平、擊傷及修補現象，且應預留鉛封之位置。但標稱口徑 50 mm 以上大型水量計之外殼內外得塗防銹漆或粉體塗裝。</p>	<p>5.10 機械式水量計之外殼不得塗蠟、水玻璃或其他止漏材料；水量計之外殼必須光滑，不得有凹凸不平、擊傷及修補現象，且應預留鉛封之位置。但標稱口徑 50 mm 以上大型水量計之外殼內外得塗防銹漆或粉體塗裝。</p>	<p>臺北市度量衡公會</p>
<p>5.11 如水量計指示裝置之透明蓋內可能形成凝結時，水量計應附加可除去凝結或防止凝結產生之裝置。</p> <p>5.12 水量計不得裝有利於詐偽行為之裝置，且不得利用公差而圖利特定一方。</p>	<p>5.11 如水量計指示裝置之透明蓋內可能形成凝結時，水量計應附加可除去凝結或防止凝結產生之裝置。</p> <p>5.12 水量計不得裝有利於詐偽行為之裝置，且不得利用公差而圖利特定一方。</p>	<p>弓鉞</p> <p>觀國際水量計製造趨勢，逐漸大幅採用塑膠表殼，然我國卻未有相關規範，難以與國際市場接軌，懇請新訂定塑膠材質的國家標準，以利廠商技術發展。</p>

5.13 水量計外觀應符合如下規定：	5.13 水量計外觀應符合如下規定：	
5.13.1 標稱口徑之數值應標示於蓋外表面之中心及水量計側面。例：13mm 字樣。	5.13.1 標稱口徑之數值應標示於蓋外表面之中心及水量計側面。例：13mm 字樣。	
5.13.2 水流方向 (→) 應標示於水量計兩側面。	5.13.2 水流方向 (→) 應標示於水量計兩側面。	
5.13.3 製造廠名稱或其標記，應標示於水量計側面或指示裝置上。	5.13.3 製造廠名稱或其標記，應標示於水量計側面或指示裝置上。	
5.13.4 器號應標示於明顯處。	5.13.4 器號應標示於明顯處。	
5.13.5 水量計之指示器範圍 (積算最大容量) 及數字，應標示於指示裝置上。	5.13.5 水量計之指示器範圍 (積算最大容量) 及數字，應標示於指示裝置上。	
5.13.6 應於指示裝置上易見之處標示型號。	5.13.6 應於指示裝置上易見之處標示型號。	
5.13.7 應於指示裝置上易見之處預留標示型式認證號碼位置。	5.13.7 應於指示裝置上易見之處預留標示型式認證號碼位置。	
5.13.8 檢定合格有效期間，應標示於上殼邊緣上。	5.13.8 檢定合格有效期間，應標示於上殼邊緣上。	
5.13.9 安裝方向 (V 或 H) 應標示於水量計兩側面或指示裝置上。但渦流型水量計不在此限。	5.13.9 安裝方向 (H) 應標示於水量計兩側面或指示裝置上。但渦流型水量計不在此限。	工研院 依據 109.6.15 會議決議，水量計限為水平安裝。
5.13.10 水量計應清楚標示 Q_3 、 Q_3/Q_1 之比值、準確度等級、壓力損失及標稱壓力於指示裝置；水量計之設計如允許逆流，且逆流狀態下 Q_3 及 Q_3/Q_1 之比值與正向流不同時，應同時標示逆流之 Q_3 及 Q_3/Q_1 之比值。	5.13.10 水量計應清楚標示 Q_3 、 Q_3/Q_1 之比值、準確度等級、壓力損失及標稱壓力於指示裝置；水量計之設計如允許逆流，且逆流狀態下 Q_3 及 Q_3/Q_1 之比值與正向流不同時，應同時標示逆流之 Q_3 及 Q_3/Q_1 之比值。	
5.13.11 應於指示裝置上易見之處標示流動輪廓敏感等級。	5.13.11 流動輪廓敏感等級應標示於明顯處。	工研院
5.14 水量計安裝應符合如下規定：	5.14 水量計安裝應符合如下規定：	
5.14.1 水量計之安裝應依照其正常使用條件辦理，並依要求，於水量計入口端或上游加裝整流器、過濾器或必要之管件。	5.14.1 水量計之安裝應依照其正常使用條件辦理，並依要求，於水量計入口端或上游加裝整流器、過濾器或必要之管件。	弓銓 依照國內實務經驗，多重噴嘴式水量計易因水中雜質侵入，進而影響計量精準度，如雜物阻塞進水口造成噴射最大徑不得超過? mm(待訂)；標稱口徑 40 mm 孔目最大徑不得超過? mm(待訂)；標稱口徑 50mm 孔目最大徑不得超過?mm(待訂)。
		故建請增訂濾網規定，既

<p>可避免上述問題，又可確保水量計可長期不受異物雜質侵入影響，減少故障比例。(5.8已規定)</p> <p>儀鎮</p> <p>應該要考慮水公司表位夠長不然要其如何安裝</p>		<p>5.14.2 如水量計之準確性可能受到上、下游管件(例如開關閥門、彎管或泵浦等)所造成流場擾動之影響，水量計安裝時，製造商應詳述安裝規定，指明於水量計安裝時其上、下游應保留足夠長度之直管，並或加裝整流器。</p>	<p>5.14.2 如水量計之準確性可能受到上、下游管件(例如開關閥門、彎管或泵浦等)所造成流場擾動之影響，水量計安裝時，製造商應詳述安裝規定，指明於水量計安裝時其上、下游應保留足夠長度之直管，並或加裝整流器。</p>
<p>儀鎮</p> <p>本新增修正條文中之「水量計安裝時」為文字誤植，應為「裝」。</p> <p>不管多加直管段或整流器其總長應合乎自來水公司表位需要長度</p>		<p>5.15.1 容積型及速度型水量計口徑及外形尺寸，應符合附錄 A 第 A.3 節之規定。</p> <p>5.15.2 渦流型水量計口徑及外形尺寸，應符合附錄 B 第 B.2 節之規定。</p>	<p>5.15 主要尺度</p> <p>5.15.1 容積型及速度型水量計口徑及外形尺寸，應符合附錄 A 第 A.3 節之規定。</p> <p>5.15.2 渦流型水量計口徑及外形尺寸，應符合附錄 B 第 B.2 節之規定。</p>
<p>弓銼</p> <p>修訂條文未有尺寸與法蘭螺紋規格，建請參考現行條文(CNPA 49 第三版之附錄 A 與附錄 B 訂定，避免市場各種尺寸雜亂。</p> <p>建請增訂螺紋、法蘭之規格可參照現行國家標準訂定之。</p>		<p>6. 指示裝置(可依據自來水事業單位採購規範)</p> <p>6.1 功能：指示裝置應具有易讀、可靠與清晰的視覺指示流動體積，並應長期持續、週期性或依要求立即顯示體積。指示裝置應包含用以檢定之視覺方式，該裝置可包含以其他方法來檢定之額外元件。</p> <p>6.2 量測單位：符號及其位置，量測的水體積應以立方公尺表示，單位符號(m³)應位於刻度盤上或緊臨著顯示的數字。</p> <p>6.3 指示器範圍：指示裝置應能對應於在 Q₃ 流量條件下操作(或不規定)小時</p>	<p>6. 指示裝置(可依據自來水事業單位採購規範)</p> <p>6.1 功能：指示裝置應具有易讀、可靠與清晰的視覺指示流動體積，並應長期持續、週期性或依要求立即顯示體積。指示裝置應包含用以檢定之視覺方式，該裝置可包含以其他方法來檢定之額外元件。</p> <p>6.2 量測單位：符號及其位置，量測的水體積應以立方公尺表示，單位符號(m³)應位於刻度盤上或緊臨著顯示的數字。</p> <p>6.3 指示器範圍：指示裝置應能對應於在 Q₃ 流量條件下操作(或不規定)小時</p>
<p>台水公司</p>	<p>6. 指示裝置：建議參照現行條文，訂定電子數位指示器應以不同字體大小區分立方公尺以上與立方公尺以下，避免本公司抄表人員度數抄錄錯誤導致計費爭議。</p>	<p>6.3 指示裝置範圍：因 6.3、63、630 的 1999 倍超過原本指示器規定位數，故建議表 4 修正。</p>	<p>6.3 指示裝置範圍：因 6.3、63、630 的 1999 倍超過原本指示器規定位數，故建議表 4 修正。</p>

紀錄而不回到零，體積以立方公尺表示，其範圍依表 4 之規定。

表 4 指示器範圍

Q ₃ , m ³ /h	指示器範圍 m ³ (最少)
Q ₃ ≤ 6.3	9 999
6.3 < Q ₃ ≤ 63	99 999
63 < Q ₃ ≤ 630	999 999
630 < Q ₃ ≤ 1 000	9 999 999

6.4 色碼：

- a. 非電子數位指示器立方公尺以上與小於立方公尺者應以不同色系明顯區分之，不論指標 (pointers)、指針、數字、輪、盤、標度盤或窗框都應依上述原則表示之，黑色用於表示立方公尺整數及其倍數指示值之數字，紅色用於表示立方公尺分數指示值之數字。
- b. 電子數位指示器立方公尺以上以黑色指示值之數字。

6.5 指示裝置的種類：指示器種類得採用以下種類之一：

- 6.5.1 第 1 型一類比裝置：水的體積經由 (a)(b) 的連續移動來決定。
- a. 一個或多個指標相對於逐階刻度的移動。
- b. 一個或多個圓形刻度或鼓，各通過其指位器。
- c. 量測單位以立方公尺 (m³) 表示，其量測顯示數值對各每一分度而言應該是 1x10ⁿ 的型式，而 n 是一正或負的整數或零，因此可建立連續十進位的系統，每一刻度應該為：
- 一 可逐階的以立方公尺來表示其值，
 - 一 或伴隨著乘積因子 (×0.001；×0.01；×0.1；×1；×10；×100；×1000 等)。
- d. 其指示器移動的方向應依如次敘述辦理，指標或圓形刻度應該順時針方向旋

錄冊(原文無此項規定)不回到零，體積以立方公尺表示，其範圍依表 4 之規定。

表 4 指示器範圍

Q ₃ , m ³ /h	指示器範圍 m ³ (最少)
Q ₃ ≤ 6.3	9 999
6.3 < Q ₃ ≤ 63	99 999
63 < Q ₃ ≤ 630	999 999
630 < Q ₃ ≤ 1 000	9 999 999

6.4 色碼：

- a. 非電子數位指示器立方公尺以上與小於立方公尺者應以不同色系明顯區分之，不論指標 (pointers)、指針、數字、輪、盤、標度盤或窗框都應依上述原則表示之，黑色用於表示立方公尺整數及其倍數指示值之數字，紅色用於表示立方公尺分數指示值之數字。
- b. 電子數位指示器立方公尺以上以黑色指示值之數字。

6.5 指示裝置的種類：指示器種類得採用以下種類之一：

- 6.5.1 第 1 型一類比裝置：水的體積經由 (a)(b) 的連續移動來決定。
- a. 一個或多個指標相對於逐階刻度的移動。
- b. 一個或多個圓形刻度或鼓，各通過其指位器。
- c. 量測單位以立方公尺 (m³) 表示，其量測顯示數值對各每一分度而言應該是 1x10ⁿ 的型式，而 n 是一正或負的整數或零，因此可建立連續十進位的系統，每一刻度應該為：
- 一 可逐階的以立方公尺來表示其值，
 - 一 或伴隨著乘積因子 (×0.001；×0.01；×0.1；×1；×10；×100；×1000 等)。
- d. 其指示器移動的方向應依如次敘述辦理，指標或圓形刻度應該順時針方向旋

表 4 指示器範圍

Q ₃ , m ³ /h	指示器範圍 m ³ (最少)
Q ₃ < 6.3	9 999
6.3 ≤ Q ₃ < 63	99 999
63 ≤ Q ₃ < 630	999 999
630 ≤ Q ₃ ≤ 1 000	9 999 999

6.4 色碼：

- a. 非電子數位指示器立方公尺以上與小於立方公尺者應以不同色系明顯區分之，不論指標 (pointers)、指針、數字、輪、盤、標度盤或窗框都應依上述原則表示之，黑色用於表示立方公尺整數及其倍數指示值之數字，紅色用於表示立方公尺分數指示值之數字。
- b. 電子數位指示器立方公尺以上以黑色指示值之數字，立方公尺以上與小於立方公尺者應以不同色系明顯區分之，指標 (pointers)、標度盤或窗框 亦以此原則表示之。

儀鎮
在 Q₃ 流量條件操作 1999 小時會歸零，因為當 Q₃ 是 6.3 時就超過 9999

弓銓

為符合我國現行抄表習慣，建議請電子數位指示器參照現行條文 A.1.1.4。

<p>轉，指示器或刻度的線性移動則從左到右，數字或指示器滾子則向上增加。</p>	<p>轉，指示器或刻度的線性移動則從左到右，數字或指示器滾子則向上增加。</p>	<p>轉，指示器或刻度的線性移動則從左到右，數字或指示器滾子則向上增加。</p>
<p>6.5.2 第 2 型—數位裝置：體積由一個或以上的顯示窗口排成一列相鄰的讀數所決定，當下一位數由 9 變為 0 時，上一位數的進位必須同時完成。十進位的數字指示器，其最小位數可以為連續移動，窗口應足夠大且可清楚地讀出，位數的視高至少為 4mm。</p>	<p>6.5.2 第 2 型—數位裝置：體積由一個或以上的顯示窗口排成一列相鄰的讀數所決定，當下一位數由 9 變為 0 時，上一位數的進位必須同時完成。十進位的數字指示器，其最小位數可以為連續移動，窗口應足夠大且可清楚地讀出，位數的視高至少為 4mm。</p>	<p>6.5.2 第 2 型—數位裝置：體積由一個或以上的顯示窗口排成一列相鄰的讀數所決定，當下一位數由 9 變為 0 時，上一位數的進位必須同時完成。十進位的數字指示器，其最小位數可以為連續移動，窗口應足夠大且可清楚地讀出，位數的視高至少為 4mm。</p>
<p>a. 顯示窗屬非電子式者，則數字輪之轉動方式須為向上轉；另如其最小位數為連續式，則須確認其顯示窗大小足以辨識數值而不致產生誤讀。</p> <p>b. 顯示窗屬電子式者，其顯示值如非永久顯示，則至少應能持續 10 秒鐘以上，且符合以下要求：</p> <p>— 如以 7 個線段方式顯示者，應能驗證 7 個線段可以正常顯示（“8”測試），以及能驗證 7 個線段可以完全不顯示（“不顯示”測試）。</p> <p>— 如以其他圖形方式顯示者，應能驗證當顯示狀態有瑕疵時仍不致引起誤解。</p> <p>c. 電子數位指示器的增量改變應該是瞬時的。指示器為液晶者，字體為黑色，立方公尺以上採大型字體，未滿立方公尺為小型字體，並應具有動標及電源不足之液晶顯示裝置。</p>	<p>a. 顯示窗屬非電子式者，則數字輪之轉動方式須為向上轉；另如其最小位數為連續式，則須確認其顯示窗大小足以辨識數值而不致產生誤讀。</p> <p>b. 顯示窗屬電子式者，其顯示值如非永久顯示，則至少應能持續 10 秒鐘以上，且符合以下要求：</p> <p>— 如以 7 個線段方式顯示者，應能驗證 7 個線段可以正常顯示（“8”測試），以及能驗證 7 個線段可以完全不顯示（“不顯示”測試）。</p> <p>— 如以其他圖形方式顯示者，應能驗證當顯示狀態有瑕疵時仍不致引起誤解。</p> <p>c. 電子數位指示器的增量改變應該是瞬時的。指示器為液晶者，字體為黑色，立方公尺以上採大型字體，未滿立方公尺為小型字體，並應具有動標及電源不足之液晶顯示裝置。</p>	<p>a. 顯示窗屬非電子式者，則數字輪之轉動方式須為向上轉；另如其最小位數為連續式，則須確認其顯示窗大小足以辨識數值而不致產生誤讀。</p> <p>b. 顯示窗屬電子式者，其顯示值如非永久顯示，則至少應能持續 10 秒鐘以上，且符合以下要求：</p> <p>— 如以 7 個線段方式顯示者，應能驗證 7 個線段可以正常顯示（“8”測試），以及能驗證 7 個線段可以完全不顯示（“不顯示”測試）。</p> <p>— 如以其他圖形方式顯示者，應能驗證當顯示狀態有瑕疵時仍不致引起誤解。</p> <p>c. 電子數位指示器的增量改變應該是瞬時的。指示器為液晶者，字體為黑色，立方公尺以上採大型字體，未滿立方公尺為小型字體，並應具有動標及電源不足之液晶顯示裝置。</p>
<p>6.5.3 第 3 型—類比及數位裝置之組合：體積由第 1 型與第 2 型之組合的指示裝置來決定，且應個別符合其規範，十進位的數位數字指示器，其最小值可以連續移動。</p>	<p>6.5.3 第 3 型—類比及數位裝置之組合：體積由第 1 型與第 2 型之組合的指示裝置來決定，且應個別符合其規範，十進位的數位數字指示器，其最小值可以連續移動。</p>	<p>6.5.3 第 3 型—類比及數位裝置之組合：體積由第 1 型與第 2 型之組合的指示裝置來決定，且應個別符合其規範，十進位的數位數字指示器，其最小值可以連續移動。</p>
<p>6.5.4 檢定標尺</p>	<p>6.5.4 檢定標尺</p>	<p>6.5.4 檢定標尺</p>
<p>6.5.4.1 指示裝置須有檢定標尺，以提供作為檢定之用，檢定標尺得為連續式或非連續式。</p>	<p>6.5.4.1 指示裝置須有檢定標尺，以提供作為檢定之用，檢定標尺得為連續式或非連續式。</p>	<p>6.5.4.1 指示裝置須有檢定標尺，以提供作為檢定之用，檢定標尺得為連續式或非連續式。</p>

弓銓
同上上述項 11 說明，建議參照現行條文 A 1.1.6。

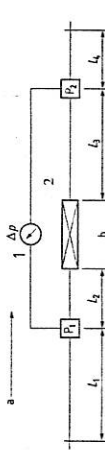
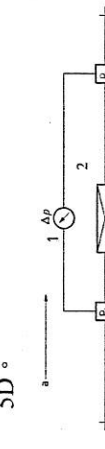
式。	續式。																			
6.5.4.2 檢定刻度間隔:具最小十進位數之指示器元件,其最小十進位分度值稱為檢定刻度間隔。除了目視檢定的方法外,指示裝置可包含快速控制的輔助元件(盤狀、星狀等),藉外部電子方式來讀數,可將記錄資料轉換成數值資料。	6.5.4.2 檢定刻度間隔:具最小十進位數之指示器元件,其最小十進位分度值稱為檢定刻度間隔。除了目視檢定的方法外,指示裝置可包含快速控制的輔助元件(盤狀、星狀等),藉外部電子方式來讀數,可將記錄資料轉換成數值資料。																			
6.5.4.3 檢定標尺分度值之單位以立方公尺(m ³)表示,對各分度而言其值應為1x10 ⁿ 、2x10 ⁿ 或5x10 ⁿ 型式表示,而n是一正或負的整數或零。對具連續移動之類比或數位指示裝置,檢定刻度間隔的是將兩個連續位數的間隔平均分成2、5或10等份。這些分度不用加以數字化。	6.5.4.3 檢定標尺分度值之單位以立方公尺(m ³)表示,對各分度而言其值應為1x10 ⁿ 、2x10 ⁿ 或5x10 ⁿ 型式表示,而n是一正或負的整數或零。對具連續移動之類比或數位指示裝置,檢定刻度間隔的是將兩個連續位數的間隔平均分成2、5或10等份。這些分度不用加以數字化。																			
6.5.4.4 最小檢定標尺分度值須符合如下規定: a.如為連續式,則其分度值須為2、5或10平均劃分,其間隔不得小於1mm,且不得大於5mm。 b.如為非連續式,則其分度為2個連續數字或每次之增量值。	6.5.4.4 最小檢定標尺分度值須符合如下規定: a.如為連續式,則其分度值須為2、5或10平均劃分,其間隔不得小於1mm,且不得大於5mm。 b.如為非連續式,則其分度為2個連續數字或每次之增量值。																			
6.5.5 指示裝置最小分度值須符合如下表5規定: 表5 最小分度值	6.5.5 指示裝置最小分度值須符合如下表5規定: 表5 最小分度值																			
<table border="1"> <thead> <tr> <th>準確等級</th> <th>連續式</th> <th>非連續式</th> </tr> </thead> <tbody> <tr> <td>第1級</td> <td>1.5Q₁×0.25%</td> <td>1.5Q₁×0.125%</td> </tr> <tr> <td>第2級</td> <td>1.5Q₁×0.5%</td> <td>1.5Q₁×0.25%</td> </tr> </tbody> </table>	準確等級	連續式	非連續式	第1級	1.5Q ₁ ×0.25%	1.5Q ₁ ×0.125%	第2級	1.5Q ₁ ×0.5%	1.5Q ₁ ×0.25%	<table border="1"> <thead> <tr> <th>準確等級</th> <th>連續式</th> <th>非連續式</th> </tr> </thead> <tbody> <tr> <td>第1級</td> <td>1.5Q₁×0.25%</td> <td>1.5Q₁×0.125%</td> </tr> <tr> <td>第2級</td> <td>1.5Q₁×0.5%</td> <td>1.5Q₁×0.25%</td> </tr> </tbody> </table>	準確等級	連續式	非連續式	第1級	1.5Q ₁ ×0.25%	1.5Q ₁ ×0.125%	第2級	1.5Q ₁ ×0.5%	1.5Q ₁ ×0.25%	<p>a.最小檢定標尺如為連續式,則其最小分度值讀數之誤差不得大於最小檢定標尺分度值的一半。</p> <p>b.最小檢定標尺如為非連續式,則其最小分度值讀數之誤差不得大於最小檢定標尺分度值。</p>
準確等級	連續式	非連續式																		
第1級	1.5Q ₁ ×0.25%	1.5Q ₁ ×0.125%																		
第2級	1.5Q ₁ ×0.5%	1.5Q ₁ ×0.25%																		
準確等級	連續式	非連續式																		
第1級	1.5Q ₁ ×0.25%	1.5Q ₁ ×0.125%																		
第2級	1.5Q ₁ ×0.5%	1.5Q ₁ ×0.25%																		
7.性能試驗	7.性能試驗																			

<p>7.1 受測水量計應依表 6 規定之數目送檢，在表 6 中表 6 中的水量計數目，為應提供額外之水量計供檢。得要求提供額外之水量計供檢。得要求提供額外之水量計供檢。</p> <p>含電子裝置之水量計所需數量至少為 5 只，其中至少 1 只需通過所有檢項目。</p>	<p>7.1 受測水量計應依表 6 規定之數目送檢，在表 6 中表 6 中的水量計數目，為應提供額外之水量計供檢。得要求提供額外之水量計供檢。得要求提供額外之水量計供檢。</p> <p>含電子裝置之水量計所需數量至少為 5 只，其中至少 1 只需通過所有檢項目。</p>	<p>7.1 受測水量計應依表 6 規定之數目送檢，在表 6 中表 6 中的水量計數目，為應提供額外之水量計供檢。得要求提供額外之水量計供檢。得要求提供額外之水量計供檢。</p> <p>含電子裝置之水量計所需數量至少為 5 只，其中至少 1 只需通過所有檢項目。</p>	<p>弓鉞 本條所指稱之表格是否皆為表 6？建請調整。 參照 OIML R 49 1 2013 第 7.2.2 節原文，應為「至少 1 只需接受所有檢項目」。</p>												
<p>表 6</p> <table border="1"> <tr> <td>水量計數目，不含電子裝置測試所需之水量計</td> <td>3</td> </tr> <tr> <td>$Q_3 \leq 160$</td> <td>2</td> </tr> <tr> <td>$160 < Q_3 \leq 1,000$</td> <td></td> </tr> </table> <p>(7.4.5 有訂定允收標準-坤慶)</p>	水量計數目，不含電子裝置測試所需之水量計	3	$Q_3 \leq 160$	2	$160 < Q_3 \leq 1,000$		<p>表 6</p> <table border="1"> <tr> <td>水量計數目，不含電子裝置測試所需之水量計</td> <td>3</td> </tr> <tr> <td>$Q_3 \leq 160$</td> <td>2</td> </tr> <tr> <td>$160 < Q_3 \leq 1,000$</td> <td></td> </tr> </table> <p>(7.4.5 有訂定允收標準-坤慶)</p>	水量計數目，不含電子裝置測試所需之水量計	3	$Q_3 \leq 160$	2	$160 < Q_3 \leq 1,000$		<p>7.1 含電子裝製之水量計所需數量至少為 5 只，其中至少 1 只需通過所有檢項目，是否表示 4 只沒通過也算合格？不良率 80% 亦合格會不會太不合理？那乾脆送 10 只，9 只不過也合格。</p>	<p>坤慶 7.1 含電子裝製之水量計所需數量至少為 5 只，其中至少 1 只需通過所有檢項目，是否表示 4 只沒通過也算合格？不良率 80% 亦合格會不會太不合理？那乾脆送 10 只，9 只不過也合格。</p>
水量計數目，不含電子裝置測試所需之水量計	3														
$Q_3 \leq 160$	2														
$160 < Q_3 \leq 1,000$															
水量計數目，不含電子裝置測試所需之水量計	3														
$Q_3 \leq 160$	2														
$160 < Q_3 \leq 1,000$															
<p>7.2 測試時，水量計可單獨或串聯測試，串聯時須確保水量計間保持足夠直管距離，以避免影響測試器差，測試過程須確保每一個水量計出口壓力至少保持不小於 0.03 MPa(0.3 bar)。</p>	<p>7.2 測試時，水量計可單獨或串聯測試，串聯時須確保水量計間保持足夠直管距離，以避免影響測試器差，測試過程須確保每一個水量計出口壓力至少保持不小於 0.03 MPa(0.3 bar)。</p>	<p>7.2 測試時，水量計可單獨或串聯測試，串聯時須確保水量計間保持足夠直管距離，以避免影響測試器差，測試過程須確保每一個水量計出口壓力至少保持不小於 0.03 MPa(0.3 bar)。</p>	<p>儀鎮 修正條文之表 4 (在 6.3) 為指示器範圍而非水量計數目，故本條文中之「表 4」應為文字誤植。</p>												
<p>7.3 靜壓檢驗：每個水量計應能承受下述的壓力，</p> <p>7.3.1 最大許可壓力 1.6 倍承受 15 分鐘，最大許可壓力 2 倍承受 1 分鐘。</p> <p>7.3.2 允收標準：水不會由器壁漏出、滲出或損傷，具備乾式指示裝置之水量計者，水不得浸入上層齒輪室與指示裝置上。</p> <p>7.4 器差檢驗：</p> <p>7.4.1 測試方法：可為體積法、衡量法或標準表法，所使用之設備其擴充不確定度不得超出公差五分之一，估算不確定度之涵蓋因子 k=2。</p>	<p>7.3 靜壓檢驗：每個水量計應能承受下述的壓力，</p> <p>7.3.1 最大許可壓力 1.6 倍承受 15 分鐘，最大許可壓力 2 倍承受 1 分鐘。</p> <p>7.3.2 允收標準：水不會由器壁漏出、滲出或損傷，具備乾式指示裝置之水量計者，水不得浸入上層齒輪室與指示裝置上。</p> <p>7.4 器差檢驗：</p> <p>7.4.1 測試方法：可為體積法、秤重法或標準表法，所使用之設備其擴充不確定度不得超出公差五分之一，估算不確定度之涵蓋因子 k=2。</p>	<p>7.3 靜壓檢驗：每個水量計應能承受下述的壓力，</p> <p>7.3.1 最大許可壓力 1.6 倍承受 15 分鐘，最大許可壓力 2 倍承受 1 分鐘。</p> <p>7.3.2 允收標準：水不會由器壁漏出、滲出或損傷，具備乾式指示裝置之水量計者，水不得浸入上層齒輪室與指示裝置上。</p> <p>7.4 器差檢驗：</p> <p>7.4.1 測試方法：可為體積法、秤重法或標準表法，所使用之設備其擴充不確定度不得超出公差五分之一，估算不確定度之涵蓋因子 k=2。</p>	<p>7.3 靜壓檢驗：每個水量計應能承受下述的壓力，</p> <p>7.3.1 最大許可壓力 1.6 倍承受 15 分鐘，最大許可壓力 2 倍承受 1 分鐘。</p> <p>7.3.2 允收標準：水不會由器壁漏出、滲出或損傷，具備乾式指示裝置之水量計者，水不得浸入上層齒輪室與指示裝置上。</p> <p>7.4 器差檢驗：</p> <p>7.4.1 測試方法：可為體積法、秤重法或標準表法，所使用之設備其擴充不確定度不得超出公差五分之一，估算不確定度之涵蓋因子 k=2。</p>												
<p>7.4 器差檢驗：</p> <p>7.4.1 測試方法：可為體積法、秤重法或標準表法，所使用之設備其擴充不確定度不得超出公差五分之一，估算不確定度之涵蓋因子 k=2。</p>	<p>7.4 器差檢驗：</p> <p>7.4.1 測試方法：可為體積法、秤重法或標準表法，所使用之設備其擴充不確定度不得超出公差五分之一，估算不確定度之涵蓋因子 k=2。</p>	<p>7.4 器差檢驗：</p> <p>7.4.1 測試方法：可為體積法、秤重法或標準表法，所使用之設備其擴充不確定度不得超出公差五分之一，估算不確定度之涵蓋因子 k=2。</p>	<p>7.4 器差檢驗：</p> <p>7.4.1 測試方法：可為體積法、秤重法或標準表法，所使用之設備其擴充不確定度不得超出公差五分之一，估算不確定度之涵蓋因子 k=2。</p>												

<p>涵蓋因子 k=2。</p> <p>7.4.2 依下列流量點，執行器差檢驗，其中第 (a)、(b)及(c)各測試 3 次，其他流量點各測 2 次，器差須符合 3.2 節表 1 之規定。</p> <p>a. 介於 Q_1 和 $1.1 Q_1$ 之間。</p> <p>b. 介於 Q_2 和 $1.1 Q_2$ 之間。</p> <p>c. 介於 $0.33 (Q_2 + Q_3)$ 和 $0.37 (Q_2 + Q_3)$ 之間。</p> <p>d. 介於 $0.67 (Q_2 + Q_3)$ 和 $0.74 (Q_2 + Q_3)$ 之間。</p> <p>e. 介於 $0.9 Q_3$ 和 Q_3 之間。</p> <p>f. 介於 $0.95 Q_4$ 和 Q_4 之間。</p> <p>測試過程中，壓力相對變化(管線末端通到大氣)或壓力損失之相對變化(管線為在密閉導管)不得超過下列規定：</p> <p>$Q_1 \leq Q < Q_2$: $\pm 5 \%$</p> <p>$Q_2 \leq Q \leq Q_4$: $\pm 10 \%$</p> <p>且流量變動不得超出下列規定 (開始及結束階段除外)：</p> <p>$Q_1 \leq Q < Q_2$: $\pm 2.5 \%$</p> <p>$Q_2 \leq Q \leq Q_4$: $\pm 5 \%$</p>	<p>涵蓋因子 k=2。</p> <p>7.4.2 依下列流量點，執行器差檢驗，其中第 (a)、(b)及(c)各測試 3 次，其他流量點各測 2 次，器差須符合 3.2 節表 1 之規定。</p> <p>a. 介於 Q_1 和 $1.1 Q_1$ 之間。</p> <p>b. 介於 Q_2 和 $1.1 Q_2$ 之間。</p> <p>c. 介於 $0.33 (Q_2 + Q_3)$ 和 $0.37 (Q_2 + Q_3)$ 之間。</p> <p>d. 介於 $0.67 (Q_2 + Q_3)$ 和 $0.74 (Q_2 + Q_3)$ 之間。</p> <p>e. 介於 $0.9 Q_3$ 和 Q_3 之間。</p> <p>f. 介於 $0.95 Q_4$ 和 Q_4 之間。</p> <p>測試過程中，壓力相對變化(管線末端通到大氣)或壓力損失之相對變化(管線為在密閉導管)不得超過下列規定：</p> <p>$Q_1 \leq Q < Q_2$: $\pm 5 \%$</p> <p>$Q_2 \leq Q \leq Q_4$: $\pm 10 \%$</p> <p>且流量變動不得超出下列規定 (開始及結束階段除外)：</p> <p>$Q_1 \leq Q < Q_2$: $\pm 2.5 \%$</p> <p>$Q_2 \leq Q \leq Q_4$: $\pm 5 \%$</p>	<p>7.4.2 依下列流量點，執行器差檢驗，其中第 a、b 及 c 各測試 3 次，其他流量點各測 2 次，器差須符合 3.2 節表 1 之規定。</p>	<p>7.4.2 依下列流量點，執行器差檢驗，其中第 a、b 及 c 各測試 3 次，其他流量點各測 2 次，器差須符合 3.2 節表 1 之規定。</p>
<p>7.4.3 水流方向</p> <p>7.4.3.1 如標示為“水平”H，則測試時以水平安裝，指示裝置置面上。</p> <p>7.4.3.2 如標示為“垂直”V，則測試時以垂直安裝，並依如下規定辦理：</p> <p>a. 至少須有一只樣品受測時水流方向為由下而上。</p> <p>b. 至少須有一只樣品受測時水流方向為由上而下。</p>	<p>7.4.3 水流方向</p> <p>7.4.3.1 如標示為“水平”H，則測試時以水平安裝，指示裝置置面上。</p> <p>7.4.3.2 如標示為“垂直”V，則測試時以垂直安裝，並依如下規定辦理：</p> <p>a. 至少須有一只樣品受測時水流方向為由下而上。</p> <p>b. 至少須有一只樣品受測時水流方向為由上而下。</p>	<p>7.4.3 水流方向</p> <p>7.4.3.1 如標示為“水平”H，則測試時以水平安裝，指示裝置置面上。</p> <p>7.4.3.2 如標示為“垂直”V，則測試時以垂直安裝，並依如下規定辦理：</p> <p>a. 至少須有一只樣品受測時水流方向為由下而上。</p> <p>b. 至少須有一只樣品受測時水流方向為由上而下。</p>	<p>7.4.3 水流方向</p> <p>7.4.3.1 如標示為“水平”H，則測試時以水平安裝，指示裝置置面上。</p> <p>7.4.3.2 如標示為“垂直”V，則測試時以垂直安裝，並依如下規定辦理：</p> <p>a. 至少須有一只樣品受測時水流方向為由下而上。</p> <p>b. 至少須有一只樣品受測時水流方向為由上而下。</p>
<p>7.4.3.3 如未標示，則依如下規定辦理：</p> <p>a. 至少須有一只樣品受測時以垂直安裝，其水流方向為由下而上。</p> <p>b. 至少須有一只樣品受測時以垂直安裝，其水流方向為由上而下。</p> <p>c. 至少須有一只樣品受測時以約 45°角安裝。</p>	<p>7.4.3.3 如未標示，則依如下規定辦理：</p> <p>(1) 至少須有一只樣品受測時以垂直安裝，其水流方向為由下而上。</p> <p>(2) 至少須有一只樣品受測時以垂直安裝，其水流方向為由上而下。</p> <p>(3) 至少須有一只樣品受測時以約 45°角安裝。</p>	<p>7.4.3.3 如未標示，則依如下規定辦理：</p> <p>(1) 至少須有一只樣品受測時以垂直安裝，其水流方向為由下而上。</p> <p>(2) 至少須有一只樣品受測時以垂直安裝，其水流方向為由上而下。</p> <p>(3) 至少須有一只樣品受測時以約 45°角安裝。</p>	<p>7.4.3.3 如未標示，則依如下規定辦理：</p> <p>(1) 至少須有一只樣品受測時以垂直安裝，其水流方向為由下而上。</p> <p>(2) 至少須有一只樣品受測時以垂直安裝，其水流方向為由上而下。</p> <p>(3) 至少須有一只樣品受測時以約 45°角安裝。</p>
<p>工研院</p> <p>已無垂直“V”，是否刪除？</p>	<p>工研院</p> <p>已無垂直“V”，是否刪除？</p>	<p>工研院</p> <p>已無垂直“V”，是否刪除？</p>	<p>工研院</p> <p>已無垂直“V”，是否刪除？</p>

<p>裝， d 其餘的樣品受測時以水平安裝。</p>	<p>裝， d 其餘的樣品受測時以水平安裝。</p>	<p>(4) 其餘的樣品受測時以水平安裝。</p>	
<p>7.4.3.4 各角度的公差為±5°。</p>	<p>7.4.3.3 各角度的公差為±5°。</p>		
<p>7.4.4 如果有 Q_1、Q_2 及 Q_3 等 3 個流量點以外之流量點器差接近公差極限，則度量衡專責機關應在型式認證認可證書加註，該型式水量計辦理檢定時，應加測該流量點之器差。</p>	<p>7.4.4 如果有 Q_1、Q_2 及 Q_3 等 3 個流量點以外之流量點器差接近公差極限，則度量衡專責機關應在型式認證認可證書加註，該型式水量計辦理檢定時，應加測該流量點之器差。</p>		
<p>7.4.5 允收標準如下： a. 所有器差均不得超出表 1 規定之公差。 如果有 1 個樣品或多個樣品僅有一個流量點器差超過表 1 規定之公差，則測試 3 次，當 3 次測試中有 2 次器差未超過公差，同時 3 次器差之算術平均值未超出公差，則判定合格。 b. 如果所有測試器差均為正值或均為負值，則至少須有一個器差其值不超過公差的一半。 c. 7.4.2 的(a)、(b)及(c)等 3 個流量點 3 次測試其器差標準不得超過公差三分之一。</p>	<p>7.4.5 允收標準如下： a. 省略 b. 省略 c. 7.4.2 的(a)、(b)及(c)等 3 個流量點 3 次測試其器差標準不得超過公差三分之一。</p>	<p>弓銓 本條第 c. 點所指稱第(1)、(2)及(5)是否為第(a)、(b)及(c)? 儀鎮 對 C.7.4.2 中其器差標準不得超過公差的 3 分之 1 之涵意為何?</p>	
<p>7.5 水壓試驗：至少 1 個水量計以 Q_2 流量點在不同壓力測試，先以水量計進口端壓力保持在 0.03 MPa(0.3 bar)(測試壓力誤差範圍為 0%~5%)測試並記錄器差，再以水量計進口端壓力保持在最大許可壓力(最大許可壓力不超過 1 MPa，測試壓力誤差範圍為-10%~0%)測試並記錄器差，器差須符合 3.2 節表 1 之規定。</p>	<p>7.5 水壓試驗：至少 1 個水量計以 Q_2 流量點在不同壓力測試，先以水量計進口端壓力保持在 0.03 MPa(0.3 bar)(測試壓力誤差範圍為 0%~5%)測試並記錄器差，再以水量計進口端壓力保持在最大許可壓力(最大許可壓力不超過 1 MPa，測試壓力誤差範圍為-10%~0%)測試並記錄器差，器差須符合 3.2 節表 1 之規定。</p>		<p>水壓對器差影響小於溫度變化影響，建議本條刪除</p>
<p>7.6 逆流試驗： 7.6.1 可以逆流之水量計 在基準條件下，至少一個水量計應在下列逆流流量下測試， a. 介於 Q_1 及 1.1 Q_1 之間。 b. 介於 Q_2 及 1.1 Q_2 之間。 c. 介於 0.9 Q_3 及 Q_3 之間。</p>	<p>7.6 逆流試驗： 7.6.1 可以逆流之水量計 在基準條件下，至少一個水量計應在下列逆流流量下測試， a. 介於 Q_1 及 1.1 Q_1 之間。 b. 介於 Q_2 及 1.1 Q_2 之間。 c. 介於 0.9 Q_3 及 Q_3 之間。</p>		

<p>器差須符合 3.2 節表 1 之規定。本項測試完成後應接續辦理逆流之壓力損失減驗、流場擾動測試及加速磨耗試驗。</p>	<p>器差須符合 3.2 節表 1 之規定。本項測試完成後應接續辦理逆流之壓力損失減驗、流場擾動測試及加速磨耗試驗。</p>																																									
<p>7.6.2 逆流發生但不計量之水量計在基準條件下,至少一個水量計應承受 0.9 Q₃ 之逆流 1 分鐘,然後在下列正向流量下測試,</p> <ul style="list-style-type: none"> a. 介於 Q₁ 及 1.1 Q₁ 之間。 b. 介於 Q₂ 及 1.1 Q₂ 之間。 c. 介於 0.9 Q₃ 及 Q₃ 之間。 <p>器差須符合 3.2 節表 1 之規定。</p>	<p>7.6.2 逆流發生但不計量之水量計在基準條件下,至少一個水量計應承受 0.9 Q₃ 之逆流 1 分鐘,然後在下列正向流量下測試,</p> <ul style="list-style-type: none"> a. 介於 Q₁ 及 1.1 Q₁ 之間。 b. 介於 Q₂ 及 1.1 Q₂ 之間。 c. 介於 0.9 Q₃ 及 Q₃ 之間。 <p>器差須符合 3.2 節表 1 之規定。 (若標題改為不可用於逆流之水量計,依前述規定須加裝逆止閥)</p>	<p>坤慶 7.6.2 逆流發生但不計量?現在使用的機械式水量計,逆流時會倒轉,應算有計量或不計量。正向流量測 100 公升時逆向流倒轉可能為 50 公升,依 CNS5.11.2,並無不計量之敘述,建議修改表述方式。</p> <p>儀鎮 7.6.2 不可用於逆流之水量計</p>																																								
<p>7.6.3 設有強制防止逆流裝置之水量計水量計得在逆流方向承受最大容許壓力至少 1 分鐘,確認無明顯洩漏通過逆流防止裝置然後在下列正向流量下測量測水量計器差:</p> <ul style="list-style-type: none"> a. 介於 Q₁ 及 1.1 Q₁ 之間。 b. 介於 Q₂ 及 1.1 Q₂ 之間。 c. 介於 0.9 Q₃ 及 Q₃ 之間。 <p>器差須符合 3.2 節表 1 之規定。</p>	<p>7.6.3 設有強制防止逆流裝置之水量計水量計得在逆流方向承受最大容許壓力至少 1 分鐘,確認無明顯洩漏通過逆流防止裝置然後在下列正向流量下測量測水量計器差:</p> <ul style="list-style-type: none"> a. 介於 Q₁ 及 1.1 Q₁ 之間。 b. 介於 Q₂ 及 1.1 Q₂ 之間。 c. 介於 0.9 Q₃ 及 Q₃ 之間。 <p>器差須符合 3.2 節表 1 之規定。</p>																																									
<p>7.7 壓力損失檢驗</p> <p>7.7.1 水量計依圖 1 所示進行壓力損失檢驗,檢驗結果依表 7 規定,予以分為 5 級;壓力損失檢驗值超過分級所列最大值時,判定為不合格。</p> <table border="1" data-bbox="1145 1684 1386 2063"> <caption>表 7</caption> <thead> <tr> <th rowspan="2">等級</th> <th colspan="2">最大壓力損失</th> </tr> <tr> <th>MPa</th> <th>bar</th> </tr> </thead> <tbody> <tr> <td>△p63</td> <td>0.063</td> <td>0.63</td> </tr> <tr> <td>△p40</td> <td>0.040</td> <td>0.40</td> </tr> <tr> <td>△p25</td> <td>0.025</td> <td>0.25</td> </tr> <tr> <td>△p16</td> <td>0.016</td> <td>0.16</td> </tr> <tr> <td>△p10</td> <td>0.010</td> <td>0.10</td> </tr> </tbody> </table>	等級	最大壓力損失		MPa	bar	△p63	0.063	0.63	△p40	0.040	0.40	△p25	0.025	0.25	△p16	0.016	0.16	△p10	0.010	0.10	<p>7.7 壓力損失檢驗</p> <p>7.7.1 水量計依圖 1 所示進行壓力損失檢驗,檢驗結果依表 7 規定,予以分為 5 級;壓力損失檢驗值超過分級所列最大值時,判定為不合格。</p> <table border="1" data-bbox="1145 1182 1386 1561"> <caption>表 7</caption> <thead> <tr> <th rowspan="2">等級</th> <th colspan="2">最大壓力損失</th> </tr> <tr> <th>MPa</th> <th>bar</th> </tr> </thead> <tbody> <tr> <td>△p63</td> <td>0.063</td> <td>0.63</td> </tr> <tr> <td>△p40</td> <td>0.040</td> <td>0.40</td> </tr> <tr> <td>△p25</td> <td>0.025</td> <td>0.25</td> </tr> <tr> <td>△p16</td> <td>0.016</td> <td>0.16</td> </tr> <tr> <td>△p10</td> <td>0.010</td> <td>0.10</td> </tr> </tbody> </table>	等級	最大壓力損失		MPa	bar	△p63	0.063	0.63	△p40	0.040	0.40	△p25	0.025	0.25	△p16	0.016	0.16	△p10	0.010	0.10	
等級		最大壓力損失																																								
	MPa	bar																																								
△p63	0.063	0.63																																								
△p40	0.040	0.40																																								
△p25	0.025	0.25																																								
△p16	0.016	0.16																																								
△p10	0.010	0.10																																								
等級	最大壓力損失																																									
	MPa	bar																																								
△p63	0.063	0.63																																								
△p40	0.040	0.40																																								
△p25	0.025	0.25																																								
△p16	0.016	0.16																																								
△p10	0.010	0.10																																								

<p>7.7.2 壓力損失測試流量以 Q_1 及 Q_3 間任一流量進行。</p> <p>7.7.3 測壓孔可為圓孔或為環形槽，鑽穿管壁的圓孔環形槽必須垂直於管軸(參照圖 2 及圖 4)，其測壓孔徑 d 不得超過等於 $0.08D$ 或且介於 2 mm 及 4 mm，但直管內徑未超 25 mm 者，測壓孔徑盡可能接近 2 mm。在孔貫穿進管之前，其孔徑應保持一定而且該段長度不得小於孔徑的 2 倍。鑽穿管壁的孔在貫穿進直管及出直管管腔的邊緣上必須沒有毛邊，邊緣應該要銳利，即不必有圓角也不必倒角。開縫必須垂直於管軸且符合下列尺度的規定(參照圖 3)，鑽穿管壁的孔在貫穿進直管及出直管管腔的邊緣上必須沒有毛邊，邊緣應該要銳利，即不必有圓角也不必倒角。</p> <p>$i=0.08D$，且 $2\text{ mm} \leq i \leq 4\text{ mm}$，$k > 2i$。</p>	<p>7.7.2 壓力損失測試流量以 Q_1 及 Q_3 間任一流量進行。</p> <p>7.7.3 測壓孔可為圓孔或為環形槽，鑽穿管壁的圓孔環形槽必須垂直於管軸(參照圖 2 及圖 4)，其測壓孔徑 d 不得超過等於 $0.08D$ 或且介於 2 mm 及 4 mm，但直管內徑未超 25 mm 者，測壓孔徑盡可能接近 2 mm。在孔貫穿進管之前，其孔徑應保持一定而且該段長度不得小於孔徑的 2 倍。鑽穿管壁的孔在貫穿進直管及出直管管腔的邊緣上必須沒有毛邊，邊緣應該要銳利，即不必有圓角也不必倒角。開縫必須垂直於管軸且符合下列尺度的規定(參照圖 3)，鑽穿管壁的孔在貫穿進直管及出直管管腔的邊緣上必須沒有毛邊，邊緣應該要銳利，即不必有圓角也不必倒角。</p> <p>$i=0.08D$，且 $2\text{ mm} \leq i \leq 4\text{ mm}$，$k > 2i$。</p>		<p>坤慶 條文 7.7.3 第五行，測壓孔徑盡可能接近 2 mm。</p>
<p>7.7.4 多數情形下，一個測壓孔即可，但直管徑較大者，得採 4 個測壓孔之設計，等間距地位在同一平面的管圓周上(如圖 2、圖 3 及圖 4)。4 個或以上的測壓孔得採用 T 型接頭將測壓孔連接在一起，構成環狀(annular)以取得該管截面之真實靜壓平均值。其他如圓環(ring)或平衡室(balance chamber)的方法亦可使用。</p> <p>7.7.5 上、下游管線內壁應保持圓形光滑以減少壓力損失，圖 1 所示為最小尺寸，水量計上游之測壓孔位置應距離測量測段進口端至少 10 倍直管內徑(D)之長度，並位於水量計上游至少 $5D$ 之處；水量計下游之測壓孔位置應位於水量計下游至少 $10D$，並距離測量測段出口端至少 $5D$。</p> 	<p>7.7.4 多數情形下，一個測壓孔即可，但直管徑較大者，得採 4 個測壓孔之設計，等間距地位在同一平面的管圓周上(如圖 2、圖 3 及圖 4)。4 個或以上的測壓孔得採用 T 型接頭將測壓孔連接在一起，構成環狀(annular)以取得該管截面之真實靜壓平均值。其他如圓環(ring)或平衡室(balance chamber)的方法亦可使用。</p> <p>7.7.5 上、下游管線內壁應保持圓形光滑以減少壓力損失，圖 1 所示為最小尺寸，水量計上游之測壓孔位置應距離測量測段進口端至少 10 倍直管內徑(D)之長度，並位於水量計上游至少 $5D$ 之處；水量計下游之測壓孔位置應位於水量計下游至少 $10D$，並距離測量測段出口端至少 $5D$。</p> 		

備註：

- 1 差壓表
 - 2 水量計
 - P_1 及 P_2 測壓孔的平面
 - a 水流方向
 - b 量測段
- 圖 1 壓力損失量測段的配置段

- $L_1 \geq 10 D$
 - $L_2 \geq 5 D$
 - $L_3 \geq 10 D$
 - $L_4 \geq 5 D$
 - D 是直管內徑
- 圖 1 壓力損失量測段的配置段

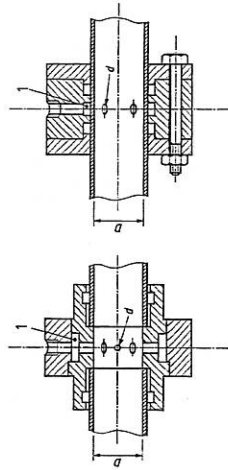
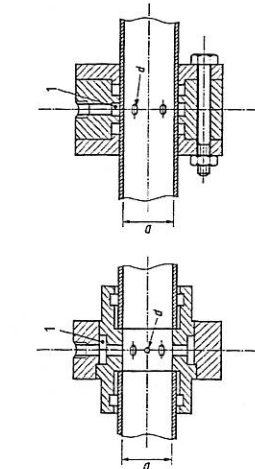


圖 2 鑽孔式測壓孔與其環室的範例
(適用小/中直徑的量測段)

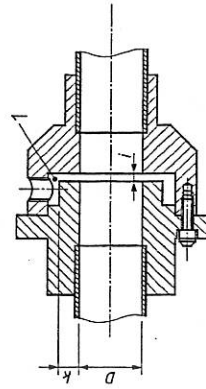


圖 3 環形槽測壓孔與其環室的範例
(適用小/中直徑的量測段)

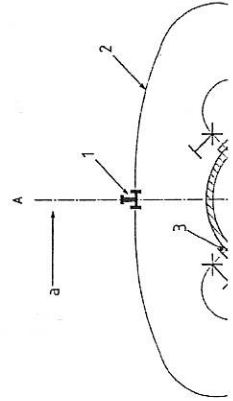


圖 2 鑽孔式測壓孔與其環室的範例
(適用小/中直徑的量測段)

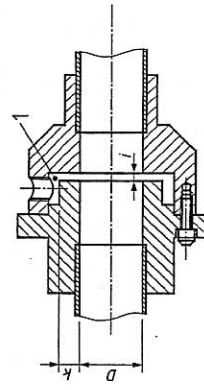
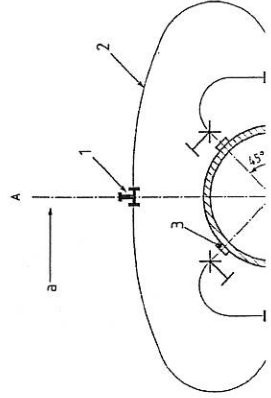
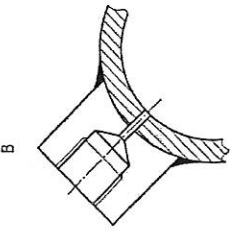
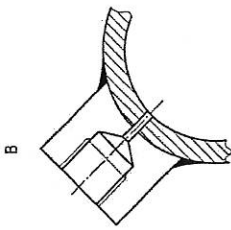


圖 3 環形槽測壓孔與其環室的範例
(適用小/中直徑的量測段)



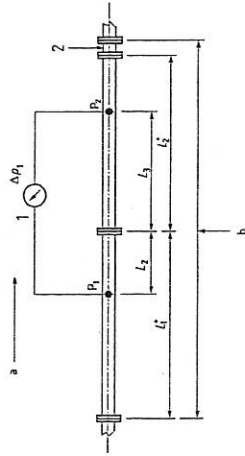
 <p>圖 4 鑽孔式測壓孔與其平均靜壓迴路互相連接的範例 (適用於中/大直徑的量測) 段 備註： A 直管及測壓孔剖面 B 測壓孔及突出部詳圖 y 垂直軸 x 水平軸 1 T 型接頭 2 彈性管或銅管 3 測壓孔(詳 B) 4 關斷旋塞 a 接至壓力表</p>	 <p>圖 4 鑽孔式測壓孔與其平均靜壓迴路互相連接的範例 (適用於中/大直徑的量測) 段 備註： A 直管及測壓孔剖面 B 測壓孔及突出部詳圖 y 垂直軸 x 水平軸 1 T 型接頭 2 彈性管或銅管 3 測壓孔(詳 B) 4 關斷旋塞 a 接至壓力表</p>		
<p>7.7.6 測試開始前，須先確認管線內所有空氣已徹底排除，並確認在當流量為 Q_3 時，水量計下游壓力至少能保持 100 kPa(1 bar) 之背壓。測試時先以 Q_1 至 Q_3 間之流量持續變動，以找出壓力損失最大之流量 Q_t，惟通常壓力損失係發生在 Q_3 時。</p>	<p>7.7.6 測試開始前，須先確認管線內所有空氣已徹底排除，並確認在當流量為 Q_3 時，水量計下游壓力至少能保持 100 kPa(1 bar) 之背壓。測試時先以 Q_1 至 Q_3 間之流量持續變動，以找出壓力損失最大之流量 Q_t，惟通常壓力損失係發生在 Q_3 時。</p>		

7.7.7 測試段之規劃如圖 5 所示，並依(a)、(b)順序進行後如下計算壓力損失 Δp_l ：

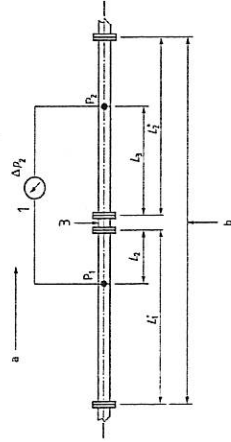
$\Delta p_l = \Delta p_{m+p} - \Delta p_p$
 其中 Δp_{m+p} 為有水量計在時之壓力損失，
 Δp_p 為無水量計時之壓力損失
 如果實際使用之測試流量不等於 Q_l 時，則
 以如下公式換算：

$$\Delta p_{Ql} = \frac{Q_l^2}{Q_{meas}^2} \Delta p_{Qmeas}$$

其中 Δp_{Ql} 為流量在 Q_l 時之計算所得之壓力損失，
 Q_{meas} 為實際量測壓力損失之流量，
 Δp_{Qmeas} 為流量在 Q_{meas} 時量測所得之壓力損失。



(a)量測段壓力損失(未安裝水量計時)



(b)量測段壓力損失(安裝水量計時)

備註：

- 1 差壓計直管及測壓孔剖面
- 2 位於下游之水量計(或臨時短管)

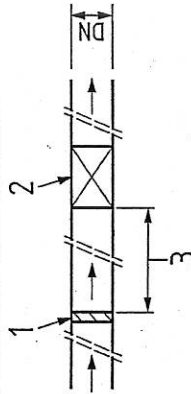
如果實際使用之測試流量不等於 Q_l 時，則已如下公式換算

$$\Delta p_{Ql} = \frac{Q_l^2}{Q_{meas}^2} \Delta p_{Qmeas}$$

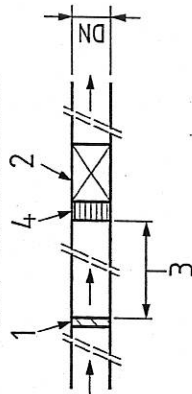
其中 Δp_{Ql} 為流量在 Q_l 時之計算所得之壓力損失

工研院
 Q_l 應修正為 Q_2

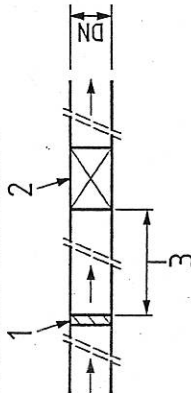
<p>3 水量計 P_1 及 P_2 是測壓孔的平面 Δp_1 上下游直管壓力損失 $\Delta p_1 = (\Delta p_{12} + \Delta p_{13})$ Δp_2 上下游直管及水量計壓力損失 $\Delta p_2 = (\Delta p_{12} + \Delta p_{13} + \Delta p_{meter})$ $\Delta p_2 - \Delta p_1 = (\Delta p_{12} + \Delta p_{13} + \Delta p_{meter}) - (\Delta p_{12} + \Delta p_{13}) = \Delta p_{meter}$ a 水流方向 b 量測段</p> <p>圖 5 壓力損失測試</p>	<p>3 水量計 P_1 及 P_2 是測壓孔的平面 Δp_1 上下游直管壓力損失 $\Delta p_1 = (\Delta p_{12} + \Delta p_{13})$ Δp_2 上下游直管及水量計壓力損失 $\Delta p_2 = (\Delta p_{12} + \Delta p_{13} + \Delta p_{meter})$ $\Delta p_2 - \Delta p_1 = (\Delta p_{12} + \Delta p_{13} + \Delta p_{meter}) - (\Delta p_{12} + \Delta p_{13}) = \Delta p_{meter}$ a 水流方向 b 量測段</p> <p>圖 5 壓力損失測試</p>	<p>7.8 流場擾動測試：除如下規定外，所有水量計均須以 $0.9 Q_3 \sim Q_3$ 流量，依如下順序辦理測試： (a) 容積式水量計(即包括具活動壁之量測室者)免測試， (b) 標示 U15 以及標示 D5 等級水量計不得再額外附加整流器， (c) 標示 D5 等級水量計，測試 1、測試 3 及測試 5， (d) 業者如需額外附加整流器，應標明整流器型式及安裝位置， (e) 干擾器型式請參照附錄 A。</p>	<p>7.8 流場擾動測試：除如下規定外，所有水量計均須以 $0.9 Q_3 \sim Q_3$ 流量，依如下順序辦理測試： (a) 容積式水量計(即包括具活動壁之量測室者)免測試， (b) 標示 U15 以及標示 D5 等級水量計不得再額外附加整流器， (c) 標示 D5 等級水量計，測試 1、測試 3 及測試 5， (d) 業者如需額外附加整流器，應標明整流器型式及安裝位置， (e) 干擾器型式請參照附錄 A。</p>
<p>圖 5 壓力損失測試</p>	<p>圖 5 壓力損失測試</p>	<p>圖 5 壓力損失測試</p>	<p>圖 5 壓力損失測試</p>
<p>圖 5 壓力損失測試</p>	<p>圖 5 壓力損失測試</p>	<p>圖 5 壓力損失測試</p>	<p>圖 5 壓力損失測試</p>



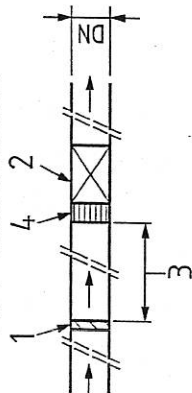
測試 1 無整流器之配置



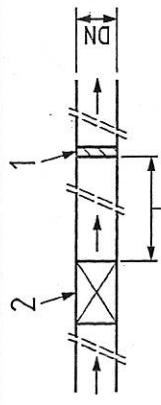
測試 1A 附加整流器之配置



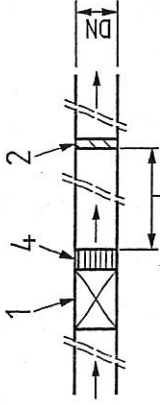
測試 1 無整流器之配置



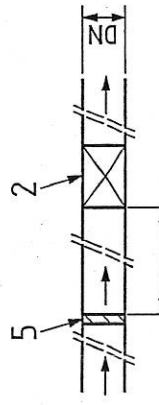
測試 1A 附加整流器之配置



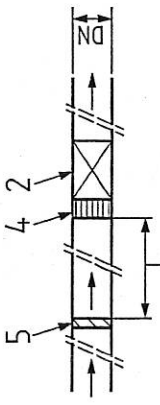
測試 2 無整流器之配置



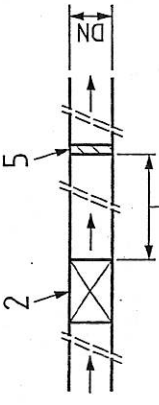
測試 2A 附加整流器之配置



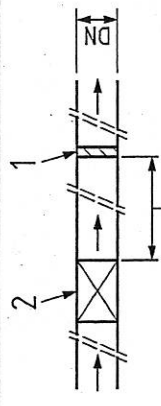
測試 3 無整流器之配置



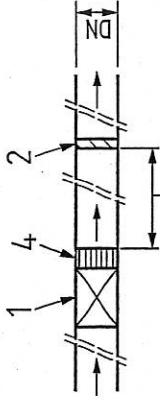
測試 3A 附加整流器之配置



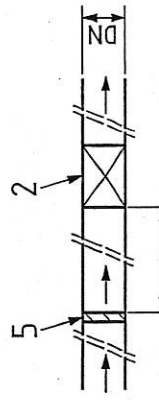
測試 4 無整流器之配置



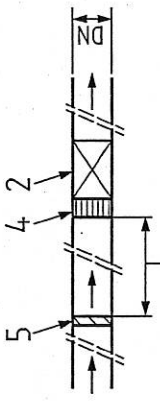
測試 2 無整流器之配置



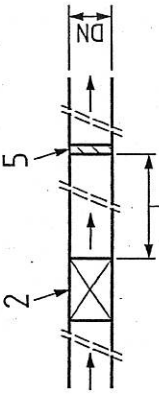
測試 2A 附加整流器之配置



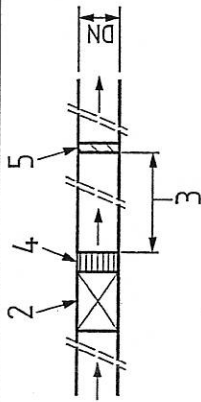
測試 3 無整流器之配置



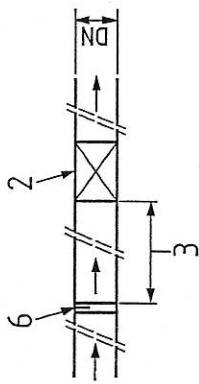
測試 3A 附加整流器之配置



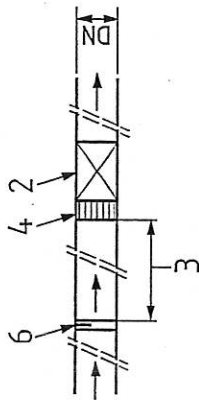
測試 4 無整流器之配置



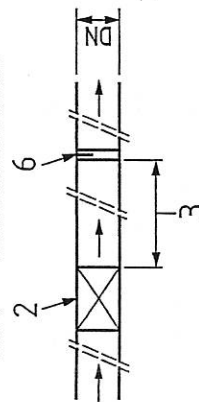
測試 4A 附加整流器之配置



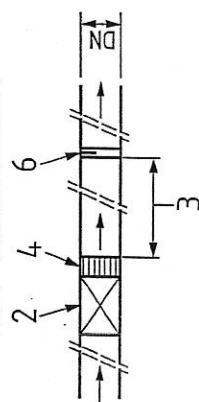
測試 5 無整流器之配置



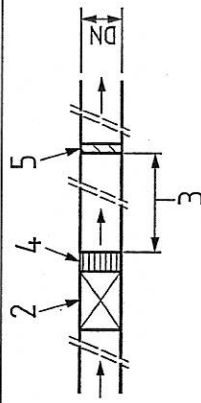
測試 5A 附加整流器之配置



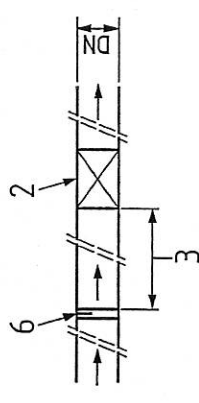
測試 6 無整流器之配置



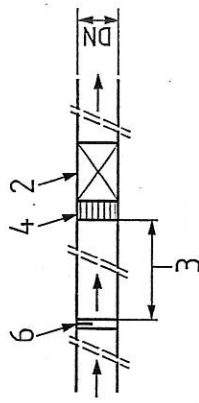
測試 6A 附加整流器之配置



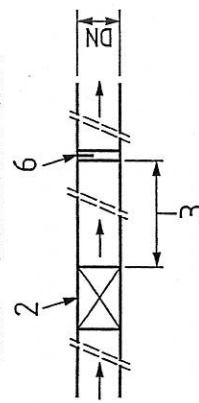
測試 4A 附加整流器之配置



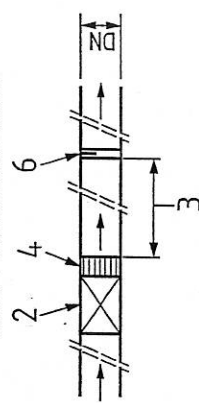
測試 5 無整流器之配置



測試 5A 附加整流器之配置



測試 6 無整流器之配置



測試 6A 附加整流器之配置

<p>備註： 1 第1型干擾器 2 水量計 3 直管 圖6 流場擾動測試配置 允收標準：參照表1及表2</p>	<p>備註： 1 第1型干擾器 2 水量計 3 直管 圖6 流場擾動測試配置 允收標準：參照表1及表2</p>	<p>備註： 1 第1型干擾器 2 水量計 3 直管 圖6 流場擾動測試配置 允收標準：參照表1及表2</p>	<p>備註： 1 第1型干擾器 2 水量計 3 直管 圖6 流場擾動測試配置 允收標準：參照表1及表2</p>																																				
<p>7.9 加速磨耗試驗</p>	<p>7.9.1 非連續流測試：僅適用於 $Q_3 \leq 16 \text{ m}^3/\text{h}$ 之水量計。</p>	<p>7.9.1 非連續流測試：僅適用於 $Q_3 \leq 16 \text{ m}^3/\text{h}$ 之水量計。</p>	<p>7.9.1 非連續流測試：僅適用於 $Q_3 \leq 16 \text{ m}^3/\text{h}$ 之水量計。</p>																																				
<p>7.9.1.1 非連續流測試包括規定循環次數之關斷、通水運作，每一循環包括水量計逐步開啟、穩定流動、逐步關閉及完全關斷等4個階段，在規定循環次數內，測試得分段辦理，每一階段須至少持續6小時。</p>	<p>7.9.1.1 非連續流測試包括規定循環次數之關斷、通水運作，每一循環包括水量計逐步開啟、穩定流動、逐步關閉及完全關斷等4個階段，在規定循環次數內，測試得分段辦理，每一階段須至少持續6小時。</p>	<p>7.9.1.1 非連續流測試包括規定循環次數之關斷、通水運作，每一循環包括水量計逐步開啟、穩定流動、逐步關閉及完全關斷等4個階段，在規定循環次數內，測試得分段辦理，每一階段須至少持續6小時。</p>	<p>7.9.1.1 非連續流測試包括規定循環次數之關斷、通水運作，每一循環包括水量計逐步開啟、穩定流動、逐步關閉及完全關斷等4個階段，在規定循環次數內，測試得分段辦理，每一階段須至少持續6小時。</p>																																				
<p>7.9.1.2 除了在開啟及關斷過程測試流量，測試流量的變動不得超過±10%。每一循環階段的時間其誤差不得超過±10%，總時間誤差不得超過±5%。水的總體積量的理論誤差不得超過±5%。測試期間，至少每24小時或每一階段測試一次下列資料：</p>	<p>7.9.1.2 除了在開啟及關斷過程測試流量，測試流量的變動不得超過±10%。每一循環階段的時間其誤差不得超過±10%，總時間誤差不得超過±5%。水的總體積量的理論誤差不得超過±5%。測試期間，至少每24小時或每一階段測試一次下列資料：</p>	<p>7.9.1.2 除了在開啟及關斷過程測試流量，測試流量的變動不得超過±10%。每一循環階段的時間其誤差不得超過±10%，總時間誤差不得超過±5%。水的總體積量的理論誤差不得超過±5%。測試期間，至少每24小時或每一階段測試一次下列資料：</p>	<p>7.9.1.2 除了在開啟及關斷過程測試流量，測試流量的變動不得超過±10%。每一循環階段的時間其誤差不得超過±10%，總時間誤差不得超過±5%。水的總體積量的理論誤差不得超過±5%。測試期間，至少每24小時或每一階段測試一次下列資料：</p>																																				
<p>a. 水量計上游壓力。 b. 水量計下游壓力。 c. 水量計上游溫度。 d. 水量計流量。 e. 循環次數。 f. 水量計讀數。</p>	<p>a. 水量計上游壓力。 b. 水量計下游壓力。 c. 水量計上游溫度。 d. 水量計流量。 e. 循環次數。 f. 水量計讀數。</p>	<p>a. 水量計上游壓力。 b. 水量計下游壓力。 c. 水量計上游溫度。 d. 水量計流量。 e. 循環次數。 f. 水量計讀數。</p>	<p>a. 水量計上游壓力。 b. 水量計下游壓力。 c. 水量計上游溫度。 d. 水量計流量。 e. 循環次數。 f. 水量計讀數。</p>																																				
<p>7.9.1.3 循環次數達到後，先依7.4.2節規定辦理各流量點器差測試，完成後再辦理連續流測試，非連續流測試後之器差測試，其器差應符合表8規定。</p>	<p>7.9.1.3 循環次數達到後，先依7.4.2節規定辦理各流量點器差測試，完成後再辦理連續流測試，非連續流測試後之器差測試，其器差應符合表8規定。</p>	<p>7.9.1.3 循環次數達到後，先依7.4.2節規定辦理各流量點器差測試，完成後再辦理連續流測試，非連續流測試後之器差測試，其器差應符合表8規定。</p>	<p>7.9.1.3 循環次數達到後，先依7.4.2節規定辦理各流量點器差測試，完成後再辦理連續流測試，非連續流測試後之器差測試，其器差應符合表8規定。</p>																																				
<table border="1"> <tr> <td>流量</td> <td colspan="2">公差</td> </tr> <tr> <td>$Q_1 \leq Q < Q_2$</td> <td>第1級</td> <td>第2級</td> </tr> <tr> <td></td> <td>±4 %</td> <td>±6 %</td> </tr> </table>	流量	公差		$Q_1 \leq Q < Q_2$	第1級	第2級		±4 %	±6 %	<table border="1"> <tr> <td>流量</td> <td colspan="2">公差</td> </tr> <tr> <td>$Q_1 \leq Q < Q_2$</td> <td>第1級</td> <td>第2級</td> </tr> <tr> <td></td> <td>±4 %</td> <td>±6 %</td> </tr> </table>	流量	公差		$Q_1 \leq Q < Q_2$	第1級	第2級		±4 %	±6 %	<table border="1"> <tr> <td>流量</td> <td colspan="2">公差</td> </tr> <tr> <td>$Q_1 \leq Q < Q_2$</td> <td>第1級</td> <td>第2級</td> </tr> <tr> <td></td> <td>±4 %</td> <td>±6 %</td> </tr> </table>	流量	公差		$Q_1 \leq Q < Q_2$	第1級	第2級		±4 %	±6 %	<table border="1"> <tr> <td>流量</td> <td colspan="2">公差</td> </tr> <tr> <td>$Q_1 \leq Q < Q_2$</td> <td>第1級</td> <td>第2級</td> </tr> <tr> <td></td> <td>±4 %</td> <td>±6 %</td> </tr> </table>	流量	公差		$Q_1 \leq Q < Q_2$	第1級	第2級		±4 %	±6 %
流量	公差																																						
$Q_1 \leq Q < Q_2$	第1級	第2級																																					
	±4 %	±6 %																																					
流量	公差																																						
$Q_1 \leq Q < Q_2$	第1級	第2級																																					
	±4 %	±6 %																																					
流量	公差																																						
$Q_1 \leq Q < Q_2$	第1級	第2級																																					
	±4 %	±6 %																																					
流量	公差																																						
$Q_1 \leq Q < Q_2$	第1級	第2級																																					
	±4 %	±6 %																																					

較。	較。	以上器差變動應符合表 11 規定	以上器差變動應符合表 11 規定
表 11 連續加速磨耗後器差變動許可值	表 11 連續加速磨耗後器差變動許可值	表 11 連續加速磨耗後器差變動許可值	表 11 連續加速磨耗後器差變動許可值
流量	流量	前後器差變動許可值	前後器差變動許可值
第 1 級	第 1 級	第 1 級	第 2 級
$Q_1 \leq Q < Q_2$	$\pm 2 \%$	$\pm 2 \%$	$\pm 3 \%$
$Q_2 \leq Q \leq Q_4$	$\pm 1 \%$	$\pm 1 \%$	$\pm 1.5 \%$

7.9.3 其他：

連續流測試與非連續流測試，同一受測樣品在接受非連續測試後須再接受連續流測試，其測試順序不得變動。如表 12 規定。

表 12 非連續、連續測試摘要

常設流量	$Q_3 \text{ m}^3/\text{h} \leq 16$	Q_4	Q_3	Q_4	$Q_3 \text{ m}^3/\text{h} > 16$
測試流量	Q_3	Q_4	Q_3	Q_4	Q_3
測試型態	非連續	連續	連續	連續	連續
中斷次數	100,000	—	—	—	—
關斷時間	15 s	—	—	—	—
流動時間	15 s	100 h	800 h	200 h	—
開啟及關斷過程時間	0.15 (Q ₃) s, 但至少 1 s	—	—	—	—
a (Q ₃) 為 Q ₃ 的數值，其單位為 m ³ /h。					

7.10 防磁測試(Magnetic field testing)

7.10.1 機械元件可能受靜磁場影響(例如採用磁鐵傳動密封或磁驅動脈波)之水量計、以電氣、電子為量測原理之水量計或以機械原理並附有電子裝置之水量計，應以 Q₃ 流量進行防磁功能測試；器差須符合 3.2 節表 1 之規定。

7.10.1 機械元件可能受靜磁場影響(例如採用磁鐵傳動密封或磁驅動脈波)之水量計、以電氣、電子為量測原理之水量計或以機械原理並附有電子裝置之水量計，應以 Q₃ 流量進行防磁功能測試；器差須符合 3.2 節表 1 之規定。

7.10.1 修正條文變更以 Q₃ 流量進行防磁測試，考量一般家庭用戶用水量多落在 Q₃ 以下，故建議參照現行條文以 Q₁ 進行防磁檢驗，以有效檢測水量計防磁能力。

台水公司
防磁測試應側流量點 Q₁ 或是由主管單位認定最會影響計量流量點未及方位來加以測試防磁測試。

	<p>7.10.1 機械元件可能受靜磁場影響（例如採用磁鐵傳動密封或磁驅動脈波）之水量計、以電機、電子為量測原理之水量計或以機械原理並附有電子裝置之水量計，應以 Q3 流量進行防磁功能測試；器差須符合 3.2 節表 1 之規定。</p>	<p>臺北市度量衡公會</p>
<p>7.10.1 採用磁鐵傳動密封及或具有電子裝置的水量計應依附錄 A 第 A.7 節規定，以流量 Q1 與 Q2 進行防磁功能檢驗；其度量特性應符合附錄 A 第 A.8 節之規定。</p>	<p>弓銓、坤慶</p> <p>本節防磁測試建議依現行條文為主，並增加檢驗 Q2 流量點，原因如下</p> <p>檢驗流程以現行條文為主：</p> <p>現行條文較為嚴謹，方能遏止竊水行為，且流程已行之有年，無重大不便。</p> <p>又修訂條文以 Q3 做為檢測流量點，然觀水量計性能，流量愈大愈不易受磁干擾影響、反倒流量愈小愈易受影響。故檢測 Q3 流量較難確保水量計防磁能力可符合自來水公用事業單位需求。</p> <p>且用戶一般用水行為極少達到 Q3 流量，若以 Q3 做為檢測流量，恐無法避免以強力磁鐵干擾水量計運轉的非法竊水行為。</p> <p>為完善防磁測試，建議檢測流量點不僅止於 Q1，更加檢測 Q2 點，讓上區(誤差 2%)、下區(誤差 5%) 皆有檢驗。</p> <p>檢驗設備以現行條文為：</p> <p>防磁測試之檢驗設備已使用多年，實務面上無重大異常事件發生。</p> <p>修正條文之新的檢驗用圓環型磁場源規格(修正條文</p>	

7.10.2) 不僅製作不易、充磁不易、精準度不易維持、校正更為不易，僅徒增檢驗困擾。且新檢驗用磁場源規格經換算約僅有 1135 至 1250 高斯，低於現行條文 1500 高斯，不利防堵磁干擾問題。若變更磁鐵物外型與磁鐵特性，僅是增加製作磁鐵與檢驗成本，對提升公平交易性，並無實質幫助。

7.10.2 檢驗用之磁場源規格如下表 13 規定。

7.10.2 檢驗用之磁場源可以為永久磁石或電磁鐵，磁場強度在水量計表殼處為 1500 高斯；同時在自由空間中，該磁場源之「場值-距離」關係值範圍須符合於表 2 所列之公差。

7.10.3 執行測試時，由測試人員判斷將磁石置於可能受磁場影響最大的位置，至少 1 處，進行測試。未標示垂直裝置之水量計，以水平位置測試。

7.10.2 檢驗用之磁場源可以為永久磁石或電磁鐵，磁場強度在水量計表殼處為 1500 高斯；同時在自由空間中，該磁場源之「場值-距離」關係值範圍須符合於表 2 所列之公差。

表 2 數量化表示之「場值-距離」關係

表 2 數量化表示之「場值-距離」關係

7.10.3 受檢水量計之測試點，皆在水量計之表殼上。係以水量計內部之感測磁石為中心，參照點之測試點與中心參照點之連線夾角皆為 45 度，總計共為 6 個測試點。

磁鐵形式	圓環形磁鐵
外部直徑	70 mm ± 2 mm
內部直徑	32 mm ± 2 mm
厚度	15 mm
材料	異向性亞鐵
磁化方式	軸向(北-南)
保磁性	385 mT ~ 400 mT
強制力	100 kA/m ~ 140 kA/m
距表面 1 mm 以內測得之磁場強度	90 kA/m ~ 100 kA/m
距表面 20 mm 處測得之磁場強度	20 kA/m

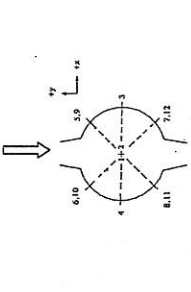
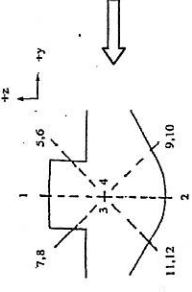
相對於最大磁場強度點之距離 (mm)	相對於 1500 高斯之磁場強度比 (%)
0	≥ 100
10	≥ 58.1
20	≥ 36.0
30	≥ 23.7
40	≥ 16.4
50	≥ 11.8
60	≥ 8.7
70	≥ 6.7

7.10.3 受檢水量計之測試點，皆在水量計之表殼上。係以水量計內部之感測磁石為中心，參照點之測試點與中心參照點之連線夾角皆為 45 度，總計共為 6 個測試點。

7.10.3 受檢水量計之測試點，皆在水量計之表殼上。係以水量計內部之感測磁石為中心，參照點之測試點與中心參照點之連線夾角皆為 45 度，總計共為 6 個測試點。

7.10.3 受檢水量計之測試點，皆在水量計之表殼上。係以水量計內部之感測磁石為中心，參照點之測試點與中心參照點之連線夾角皆為 45 度，總計共為 6 個測試點。

7.10.3 受檢水量計之測試點，皆在水量計之表殼上。係以水量計內部之感測磁石為中心，參照點之測試點與中心參照點之連線夾角皆為 45 度，總計共為 6 個測試點。

	 <p>圖 2 受測水量計之上視圖</p>		
<p>7.10.4 受測水量計之器差超出第 3.2 節規定公差，則判定為不合格。</p>	 <p>圖 3 受測水量計側視圖</p>	<p>8 含電子裝置性能測試：本節適用於以電機、電子為量測原理之水量計或以機械原理電附有電子裝置之水量計。</p>	<p>臺北市度量衡公會</p>
<p>8 含電子裝置性能測試：本節適用於以電氣、電子為量測原理之水量計或以機械原理電附有電子裝置之水量計。</p> <p>8.1 含電子裝置性能測試項目包括如下： 8.1.1.1.乾熱(第 8.4 節) 8.1.1.2.寒冷(第 8.4 節) 8.1.1.3.濕熱循環(第 8.6 節) 8.1.1.4.電源變動 8.1.4.1.外部直接交流電源或交流/直流轉換器(第 8.7 節) 8.1.4.2.直流電池、直流外部電源電壓變動測試(第 8.8 節) 8.1.4.3.電池中斷測試(第 8.9 節)</p>	<p>7.10.4 防磁功能試驗必須引用上述方法與條件，每一對點擇一測試，原則以靠近指示器為優先，共測試 6 點。若有任一測試點，受測水量計之器差超出該流量點之公差，則判定為不合格。</p> <p>8 含電子裝置性能測試：本節適用於以電氣、電子為量測原理之水量計或以機械原理電附有電子裝置之水量計。</p> <p>8.1 含電子裝置性能測試項目包括如下： 8.1.1.1.乾熱(第 8.4 節) 8.1.1.2.寒冷(第 8.4 節) 8.1.1.3.濕熱循環(第 8.6 節) 8.1.1.4.電源變動 8.1.4.1.外部直接交流電源或交流/直流轉換器(第 8.7 節) 8.1.4.2.直流電池、直流外部電源電壓變動測試(第 8.8 節) 8.1.4.3.電池中斷測試(第 8.9 節)</p>	<p>7.10.4 防磁功能試驗必須引用上述方法與條件，每一對點擇一測試，原則以靠近指示器為優先，共測試 6 點。若有任一測試點，受測水量計之器差超出該流量點之公差，則判定為不合格。</p>	<p>7.10.4 防磁功能試驗必須引用上述方法與條件，每一對點擇一測試，原則以靠近指示器為優先，共測試 6 點。若有任一測試點，受測水量計之器差超出該流量點之公差，則判定為不合格。</p> <p>弓銓 同上項 16 說明，建議回歸現行條文。</p>

8.1.5.交流主電源短時間電力降低、中斷及電壓變動測試(第 8.10 節)	8.1.5.交流主電源短時間電力降低、中斷及電壓變動測試(第 8.10 節)	
8.1.6.訊號線叢訊測試(第 8.11 節)	8.1.6.訊號線叢訊測試(第 8.11 節)	
8.1.7.交流電源或直流電源線叢訊測試(第 8.12 節)	8.1.7.交流電源或直流電源線叢訊測試(第 8.12 節)	
8.1.8.靜電放電測試(第 8.13 節)	8.1.8.靜電放電測試(第 8.13 節)	
8.1.9.輻射電磁場測試(第 8.14 節)	8.1.9.輻射電磁場測試(第 8.14 節)	
8.1.10.傳導電磁場測試(第 8.15 節)	8.1.10.傳導電磁場測試(第 8.15 節)	
8.1.11.信號線、資料線及控制線突波測試(第 8.16 節)	8.1.11.信號線、資料線及控制線突波測試(第 8.16 節)	
8.1.12.直流、交流電源線突波測試(第 8.17 節)	8.1.12.直流、交流電源線突波測試(第 8.17 節)	
8.1.13.靜磁場測試(第 8.18 節)	8.1.13.靜磁場測試(第 8.18 節)	
8.1.14.斷流測試(第 8.19 節)	8.1.14.斷流測試(第 8.19 節)	
8.2.基準測試條件：	8.2.基準測試條件：	
8.2.1.測試流量： $0.7(Q_2 + Q_3) \pm 0.03 \times (Q_2 + Q_3)$	8.2.1.測試流量： $0.7(Q_2 + Q_3) \pm 0.03 \times (Q_2 + Q_3)$	
8.2.2.測試水溫： $20 \text{ }^\circ\text{C} \pm 5 \text{ }^\circ\text{C}$	8.2.2.測試水溫： $20 \text{ }^\circ\text{C} \pm 5 \text{ }^\circ\text{C}$	儀鎮 8.2.2.測試水溫： $25 \text{ }^\circ\text{C} \pm 5 \text{ }^\circ\text{C}$
8.2.3.測試水壓： $0.03 \text{ MPa}(0.3 \text{ bar})$ 到 $1 \text{ MPa}(10 \text{ bar})$	8.2.3.測試水壓： $0.03 \text{ MPa}(0.3 \text{ bar})$ 到 $1 \text{ MPa}(10 \text{ bar})$	
8.2.4.周圍室溫： $15 \text{ }^\circ\text{C}$ 到 $25 \text{ }^\circ\text{C}$	8.2.4.周圍室溫： $15 \text{ }^\circ\text{C}$ 到 $25 \text{ }^\circ\text{C}$	工研院 是否放寬至 $35 \text{ }^\circ\text{C}$ 儀鎮 8.2.4.周圍室溫： $15 \text{ }^\circ\text{C}$ 到 $30 \text{ }^\circ\text{C}$
8.2.5.周圍相對溼度： 45% 到 95%	8.2.5.周圍相對溼度： 45% 到 95%	
8.2.6.周圍壓力： 86 kPa 到 $106 \text{ kPa}(0.86 \text{ bar})$ 到 1.06 bar	8.2.6.周圍壓力： 86 kPa 到 $106 \text{ kPa}(0.86 \text{ bar})$ 到 1.06 bar	
8.2.7.電源電壓(AC)：標稱電壓， $U_{\text{nom}} \pm 5 \%$	8.2.7.電源電壓(AC)：標稱電壓， $U_{\text{nom}} \pm 5 \%$	
8.2.8.電源頻率：標稱頻率， $f_{\text{nom}} \pm 2 \%$	8.2.8.電源頻率：標稱頻率， $f_{\text{nom}} \pm 2 \%$	
8.2.9.電池電壓：電池電壓 V ， $U_{\text{bmin}} \leq V \leq U_{\text{bmax}}$	8.2.9.電池電壓：電池電壓 V ， $U_{\text{bmin}} \leq V \leq U_{\text{bmax}}$	
8.2.10.最小收集量：未規定項目，以 Q_4 通水至少 1 分鐘之體積，其他項目依規定。	8.2.10.最小收集量：未規定項目，以 Q_4 通水至少 1 分鐘之體積，其他項目依規定。	
8.3.環境等級分類	8.3.環境等級分類	

8.3.1 氣候環境等級	8.3.1 氣候環境等級	
8.3.1.1 B 級：固定安裝於室內	8.3.1.1 B 級：固定安裝於室內	
8.3.1.2 O 級：固定安裝於室外	8.3.1.2 O 級：固定安裝於室外	
8.3.2 電磁環境等級	8.3.2 電磁環境等級	
8.3.2.1 E1：住宅區、商業區、輕工業區	8.3.2.1 E1：住宅區、商業區、輕工業區	
8.3.2.2 E2：工業區	8.3.2.2 E2：工業區	
8.4 乾熱測試(dry heat)	8.4 乾熱測試(dry heat)	
8.4.1 測試準備： 請參照 IEC 60068-2-2 測試指引請參照 IEC 60068-3-1 及 IEC 60068-1。	8.4.1 測試準備： 請參照 IEC 60068-2-2 測試指引請參照 IEC 60068-3-1 及 IEC 60068-1。	
8.4.2 測試程序：	8.4.2 測試程序：	
8.4.2.1 在調整受測水量計前，將水量計置於空氣溫度 $20^{\circ}\text{C} \pm 5^{\circ}\text{C}$ ，以 8.2 節之基準條件下測試器差。	8.4.2.1 在調整受測水量計前，將水量計置於空氣溫度 $20^{\circ}\text{C} \pm 5^{\circ}\text{C}$ ，以 8.2 節之基準條件下測試器差。	
8.4.2.2 讓受測水量計在空氣溫度 $55^{\circ}\text{C} \pm 2^{\circ}\text{C}$ 下，俟受測水量計溫度穩定後持續保溫 2 小時再測試器差。	8.4.2.2 讓受測水量計在空氣溫度 $55^{\circ}\text{C} \pm 2^{\circ}\text{C}$ 下，俟受測水量計溫度穩定後持續保溫 2 小時再測試器差。	
8.4.2.3 讓受測水量計在空氣溫度 $20^{\circ}\text{C} \pm 5^{\circ}\text{C}$ 下回復到常態後測試器差。	8.4.2.3 讓受測水量計在空氣溫度 $20^{\circ}\text{C} \pm 5^{\circ}\text{C}$ 下回復到常態後測試器差。	
8.4.2.4 有關受測水量計水流方向規定，依 7.4.3 節規定辦理，受測水量計如未標示“V”者，則以水平量安裝測試。	8.4.2.4 有關受測水量計水流方向規定，依 7.4.3 節規定辦理，受測水量計如未標示“V”者，則以水平量安裝測試。	
8.4.2 允收條件：	8.4.2 允收條件：	
8.4.2.1 測試過程水量計各功能須能正常運作。	8.4.2.1 測試過程水量計各功能須能正常運作。	
8.4.2.2 器差必須符合 3.2 節表 1 上區之規定。	8.4.2.2 器差必須符合 3.2 節表 1 上區之規定。	
8.5 寒冷測試(cold)	8.5 寒冷測試(cold)	
8.5.1 測試程序： 請參照 IEC 60068-2-1。 測試指引請參照 IEC 60068-3-1 及 IEC 60068-1。	8.5.1 測試程序： 請參照 IEC 60068-2-1。 測試指引請參照 IEC 60068-3-1 及 IEC 60068-1。	
8.5.2 測試程序：	8.5.2 測試程序：	
8.5.2.1 受測之水量計不需預調，將受測水量計置於 $20^{\circ}\text{C} \pm 5^{\circ}\text{C}$ ，以 8.1 節之基準條件下測試器差。	8.5.2.1 受測之水量計不需預調，將受測水量計置於 $20^{\circ}\text{C} \pm 5^{\circ}\text{C}$ ，以 8.1 節之基準條件下測試器差。	
8.5.2.2 讓受測空間穩定保持在空氣溫度 $5^{\circ}\text{C} \pm$	8.5.2.2 讓受測空間穩定保持在空氣溫度 5°C	

3 °C 下 2 小時。	± 3 °C 下 2 小時。	
8.5.2.3 讓受測水量計在前述受測空氣溫度 5 °C ± 3 °C 下以基準流量測試器差。	8.5.2.3 讓受測水量計在前述受測空氣溫度 5 °C ± 3 °C 下以基準流量測試器差。	
8.5.2.4 讓受測水量計回復到常態以基準流量級基準空氣溫度再測試器差。	8.5.2.4 讓受測水量計回復到常態以基準流量級基準空氣溫度再測試器差。	
8.5.2.4 有關受測水量計水流方向規定，依 7.4.3 節規定辦理，受測水量計如未標示“V”者，則以水平量安裝測試。	8.5.2.4 有關受測水量計水流方向規定，依 7.4.3 節規定辦理，受測水量計如未標示“V”者，則以水平量安裝測試。	
8.5.3 允收條件：	8.5.3 允收條件：	
8.5.3.1 測試過程水量計各功能須能正常運作。	8.5.3.1 測試過程水量計各功能須能正常運作。	
8.5.3.2 器差必須符合 3.2 節表 1 上區之規定。	8.5.3.2 器差必須符合 3.2 節表 1 上區之規定。	
8.6 濕熱循環測試(damp heat cyclic-condensing)	8.6 濕熱循環測試(damp heat cyclic-condensing)	
8.6.1 測試準備： 請參照 IEC 60068-2-30。 測試指引請參照 IEC 60068-3-4。 2 個 24 小時循環，每 1 循環包括 8.6.2.1 至 8.6.2.5。	8.6.1 測試準備： 請參照 IEC 60068-2-30。 測試指引請參照 IEC 60068-3-4。 2 個 24 小時循環，每 1 循環包括 8.6.2.1 至 8.6.2.5。	
8.6.2 測試程序：	8.6.2 測試程序：	
8.6.2.1 預調受測水量計，將受測水量計置於 25 ± 3 °C，相對濕度保持超過 95 % 環境。	8.6.2.1 預調受測水量計，將受測水量計置於 25 ± 3 °C，相對濕度保持超過 95 % 環境。	
8.6.2.2 讓溫度逐步上升至 55 ± 2 °C，此期間至少須在 3 小時以上。	8.6.2.2 讓溫度逐步上升至 55 ± 2 °C，此期間至少須在 3 小時以上。	
8.6.2.3 讓受測水量計在此溫度、相對濕度保持超過 95 % 環境，保持到循環週期開始後 12 小時。	8.6.2.3 讓受測水量計在此溫度、相對濕度保持超過 95 % 環境，保持到循環週期開始後 12 小時。	
8.6.2.4 再讓受測水量計從空氣溫度 55 °C ± 2 °C 下，以 3 小時到 6 小時時間降溫，其降溫速度為前 1.5 小時應足以讓環境溫度在 3 小時降到 25 ± 3 °C。	8.6.2.4 再讓受測水量計從空氣溫度 55 °C ± 2 °C 下，以 3 小時到 6 小時時間降溫，其降溫速度為前 1.5 小時應足以讓環境溫度在 3 小時降到 25 ± 3 °C。	
8.6.2.5 讓受測水量計保持在溫度為 25 ± 3 °C 相對濕度為 93 ± 3 % 環境直到 1 個 24 小時循環完成。	8.6.2.5 讓受測水量計保持在溫度為 25 ± 3 °C 相對濕度為 93 ± 3 % 環境直到 1 個 24 小時循環完成。	
8.6.2.6 在受測水量計回復後，受測水量計各部位溫度不得超過 3 °C 狀態下，進行器差測試。	8.6.2.6 在受測水量計回復後，受測水量計各部位溫度不得超過 3 °C 狀態下，進行器差測試。	

8.6.2.7 有關受測水量計水流方向規定，依 7.4.3 節規定辦理，受測水量計如未標示“V”者，則以水平量安裝測試。	8.6.2.7 有關受測水量計水流方向規定，依 7.4.3 節規定辦理，受測水量計如未標示“V”者，則以水平量安裝測試。
8.6.3 允收條件：	8.6.3 允收條件：
8.6.3.1 測試過程水量計各功能須能正常運作。	8.6.3.1 測試過程水量計各功能須能正常運作。
8.6.3.2 器差必須符合 3.2 節表 1 之規定，且測試前、後器差，兩者之差不得超過 3.2 節表 1 上區值的一半，或受測水量計能偵測顯著偏差並發出視覺警報。	8.6.3.2 器差必須符合 3.2 節表 1 之規定，且測試前、後器差，兩者之差不得超過 3.2 節表 1 上區值的一半，或受測水量計能偵測顯著偏差並發出視覺警報。
8.7 電源變動-外部直接交流電源或交流/直流轉換器測試(power supply variation-powered by AC or AC/DC converts)	8.7 電源變動-外部直接交流電源或交流/直流轉換器測試(power supply variation-powered by AC or AC/DC converts)
8.7.1 測試準備： 請參照 IEC 61000-4-11、IEC 61000-2-1、IEC 61000-2-2、IEC 61000-4-1 及 IEC 660654-2。	8.7.1 測試準備： 請參照 IEC 61000-4-11、IEC 61000-2-1、IEC 61000-2-2、IEC 61000-4-1 及 IEC 660654-2。
8.7.2 測試程序	8.7.2 測試程序
8.7.1.1 讓受測水量計在 $U_{nom} + 10$ % 測試器差。	8.7.1.1 讓受測水量計在 $U_{nom} + 10$ % 測試器差。
8.7.1.2 讓受測水量計在 $f_{nom} + 2$ % 測試器差。	8.7.1.2 讓受測水量計在 $f_{nom} + 2$ % 測試器差。
8.7.1.3 讓受測水量計在 $U_{nom} - 15$ % 測試器差。	8.7.1.3 讓受測水量計在 $U_{nom} - 15$ % 測試器差。
8.7.1.4 讓受測水量計在 $f_{nom} - 2$ % 測試器差。	8.7.1.4 讓受測水量計在 $f_{nom} - 2$ % 測試器差。
8.7.2 允收條件：	8.7.2 允收條件：
8.7.2.1 測試過程水量計各功能須能正常運作。	8.7.2.1 測試過程水量計各功能須能正常運作。
8.7.2.2 器差必須符合 3.2 節表 1 上區之規定。	8.7.2.2 器差必須符合 3.2 節表 1 上區之規定。
8.8 電源變動-直流電池、直流外部電源電壓變動測試(power supply variation-powered by external DC voltage or primary DC batteries)	8.8 電源變動-直流電池、直流外部電源電壓變動測試(power supply variation-powered by external DC voltage or primary DC batteries)
8.8.1 測試程序：	8.8.1 測試程序：
8.8.1.1 讓受測水量計在製造商所稱電池或外部直流電源最大之電壓下測試器差。	8.8.1.1 讓受測水量計在製造商所稱電池或外部直流電源最大之電壓下測試器差。
8.8.1.2 讓受測水量計在製造商所稱電池或外部直流電源最低之電壓下測試器差。	8.8.1.2 讓受測水量計在製造商所稱電池或外部直流電源最低之電壓下測試器差。

8.8.2 允收條件：	8.8.2 允收條件：
8.8.2.1 測試過程水量計各功能須能正常運作。	8.8.2.1 測試過程水量計各功能須能正常運作。
8.8.2.2 器差必須符合 3.2 節表 1 上區之規定。	8.8.2.2 器差必須符合 3.2 節表 1 上區之規定。
8.9 電源變動-電池中斷測試(interruption in battery supply)	8.9 電源變動-電池中斷測試(interruption in battery supply)
8.9.1 測試程序：	8.9.1 測試程序：
8.9.1.1 將受測水量計電池移除。	8.9.1.1 將受測水量計電池移除。
8.9.1.2 隔 1 個小時後將電池裝回。	8.9.1.2 隔 1 個小時後將電池裝回。
8.9.1.3 檢查受測水量計各項功能。	8.9.1.3 檢查受測水量計各項功能。
8.9.2 允收條件：	8.9.2 允收條件：
8.9.2.1 測試過程水量計各功能須能正常運作。	8.9.2.1 測試過程水量計各功能須能正常運作。
8.9.2.2 確認電池移除前受測水量計所儲存之各項數值仍能保持而未有變動。	8.9.2.2 確認電池移除前受測水量計所儲存之各項數值仍能保持而未有變動。
8.10 交流主電源短時間電力降低、中斷及電壓變動測試(AC mains voltage dips, short interruptions and voltage variations)	8.10 交流主電源短時間電力降低、中斷及電壓變動測試(AC mains voltage dips, short interruptions and voltage variations)
8.10.1 測試準備：	8.10.1 測試準備：
請參照 IEC 61000-4-11、IEC 61000-6-1 及 IEC61000-6-2	請參照 IEC 61000-4-11、IEC 61000-6-1 及 IEC61000-6-2
8.10.2 測試程序：	8.10.2 測試程序：
8.10.2.1 進行本項測試前以 8.2 節之基準測試條件進行器差。	8.10.2.1 進行本項測試前以 8.2 節之基準測試條件進行器差。
8.10.2.2 讓受測水量計承受至少 10 次的電壓中斷及 10 次的電壓減少，每次間隔至少 10 秒鐘，並在此期間以 8.2 節所規定之流量進行器差測試。	8.10.2.2 讓受測水量計承受至少 10 次的電壓中斷及 10 次的電壓減少，每次間隔至少 10 秒鐘，並在此期間以 8.2 節所規定之流量進行器差測試。
8.10.2.3 測試時須有一部經驗證之測試用發電機，以便製造可供測連續電壓中斷及連續電壓減少之交流電源。	8.10.2.3 測試時須有一部經驗證之測試用發電機，以便製造可供測連續電壓中斷及連續電壓減少之交流電源。
8.10.2.4 整個測試過程中，必須持續進行電壓中斷及電壓減少。你將電壓由 V_{nom} 降至電壓為 0 並持續時間以 60 Hz 交流電須達 300 週期，中斷次數達 10 次。	8.10.2.4 整個測試過程中，必須持續進行電壓中斷及電壓減少。你將電壓由 V_{nom} 降至電壓為 0 並持續時間以 60 Hz 交流電須達 300 週期，中斷次數達 10 次。
8.10.2.5 連續電壓減少係將電壓由 V_{nom} 降至電壓為 0 並持續時間以 60 Hz 交流電須達 0.5 週期，再電壓由 V_{nom} 降至電壓為 0 並	8.10.2.5 連續電壓減少係將電壓由 V_{nom} 降至電壓為 0 並持續時間以 60 Hz 交流電須達 0.5 週期，再電壓由 V_{nom} 降至電壓為 0 並

<p>持續時間以 60 Hz 交流電須達 1 週期，再電壓由 V_{nom} 降至電壓為的 $V_{nom} 70\%$ 並持續時間以 60 Hz 交流電須達 30 週期，如此 3 個階段為 1 個循環，共持續 10 個循環，每個循環間須間隔至少 10 秒鐘。</p>	<p>持續時間以 60 Hz 交流電須達 1 週期，再電壓由 V_{nom} 降至電壓為的 $V_{nom} 70\%$ 並持續時間以 60 Hz 交流電須達 30 週期，如此 3 個階段為 1 個循環，共持續 10 個循環，每個循環間須間隔至少 10 秒鐘。</p>	
<p>8.10.2.6 有關受測水量計水流方向規定，依 7.4.3 節規定辦理，受測水量計如未標示“V”者，則以水平量安裝測試。</p>	<p>8.10.2.6 有關受測水量計水流方向規定，依 7.4.3 節規定辦理，受測水量計如未標示“V”者，則以水平量安裝測試。</p>	
<p>8.10.3 允收條件：</p>	<p>8.10.3 允收條件：</p>	
<p>8.10.3.1 測試過程水量計各功能須能正常運作。</p>	<p>8.10.3.1 測試過程水量計各功能須能正常運作。</p>	
<p>8.10.3.2 比較受測水量計接受短時間電力降低、中斷及電壓變動測試前、後器差，兩者之差不得超過 3.2 節表 1 上區值的一半，或受測水量計能偵測顯著偏差並發出視覺警報。</p>	<p>8.10.3.2 比較受測水量計接受短時間電力降低、中斷及電壓變動測試前、後器差，兩者之差不得超過 3.2 節表 1 上區值的一半，或受測水量計能偵測顯著偏差並發出視覺警報。</p>	
<p>8.11 訊號線叢訊測試 (bursts on signal lines)</p>	<p>8.11 訊號線叢訊測試 (bursts on signal lines)</p>	
<p>8.11.1 測試準備： 請參照 IEC 61000-4-4 及 IEC 61000-4-1。本節測試僅適用於裝置有資料輸出/入及通訊埠者(含連接線)</p>	<p>8.11.1 測試準備： 請參照 IEC 61000-4-4 及 IEC 61000-4-1。本節測試僅適用於裝置有資料輸出/入及通訊埠者(含連接線)</p>	
<p>8.11.2 測試程序：</p>	<p>8.11.2 測試程序：</p>	
<p>8.11.2.1 進行本項測試前先以 8.2 節之基準測試條件進行器差。</p>	<p>8.11.2.1 進行本項測試前先以 8.2 節之基準測試條件進行器差。</p>	
<p>8.11.2.2 在施加雙指數波形暫態波尖電壓之叢訊期間，以 8.2 節所規定之流量進行器差測試。</p>	<p>8.11.2.2 在施加雙指數波形暫態波尖電壓之叢訊期間，以 8.2 節所規定之流量進行器差測試。</p>	
<p>8.11.2.3 測試時須有一部經驗證之測試用發電機，以便製造可供測電壓叢訊之交流電源。</p>	<p>8.11.2.3 測試時須有一部經驗證之測試用發電機，以便製造可供測電壓叢訊之交流電源。</p>	
<p>8.11.2.4 對環境等級為 E1 者，每一尖峰應有 500 V 之振幅(正或負)，對環境等級為 E2 者，每一尖峰應有 1,000 V 之振幅(正或負)，隨機相位，具 5 ns 之上升時間及 50 ns 之一半振幅持續時間。</p>	<p>8.11.2.4 對環境等級為 E1 者，每一尖峰應有 500 V 之振幅(正或負)，對環境等級為 E2 者，每一尖峰應有 1,000 V 之振幅(正或負)，隨機相位，具 5 ns 之上升時間及 50 ns 之一半振幅持續時間。</p>	
<p>8.11.2.4 脈衝長度應為 15 ms，脈衝週期(重複</p>	<p>8.11.2.4 脈衝長度應為 15 ms，脈衝週期(重複</p>	

時間間隔)應為 5 kHz。	時間間隔)應為 5 kHz。	
8.11.2.5 叢訊施加至電路處應有阻斷過濾器，以防止叢訊能量被電路打散。	8.11.2.5 叢訊施加至電路處應有阻斷過濾器，以防止叢訊能量被電路打散。	
8.11.2.6 當叢訊與受測水量計輸出/輸入點或訊號線偶合時，應使用電容式偶合夾。	8.11.2.6 當叢訊與受測水量計輸出/輸入點或訊號線偶合時，應使用電容式偶合夾。	
8.11.2.7 測試時間在每一振福及極性時各自不得少於 1 分鐘。	8.11.2.7 測試時間在每一振福及極性時各自不得少於 1 分鐘。	
8.11.2.8 有關受測水量計水流方向規定，依 7.4.3 節規定辦理，受測水量計如未標示“V”者，則以水平量安裝測試。	8.11.2.8 有關受測水量計水流方向規定，依 7.4.3 節規定辦理，受測水量計如未標示“V”者，則以水平量安裝測試。	
8.11.2 允收條件：	8.11.2 允收條件：	
8.11.2.1 測試過程水量計各功能須能正常運作。	8.11.2.1 測試過程水量計各功能須能正常運作。	
8.11.2.2 比較受測水量計接受短時間電力降低、中斷及電壓變動測試前、後器差，兩者之差不得超過 3.2 節表 1 上區值之一半，或受測水量計能偵測顯著偏差並發出視覺警報。	8.11.2.2 比較受測水量計接受短時間電力降低、中斷及電壓變動測試前、後器差，兩者之差不得超過 3.2 節表 1 上區值之一半，或受測水量計能偵測顯著偏差並發出視覺警報。	
8.12 交流電源或直流電源線叢訊測試(bursts on AC and DC mains)	8.12 交流電源或直流電源線叢訊測試(bursts on AC and DC mains)	
8.12.1 測試準備： 請參照 IEC 61000-4-4 及 IEC 61000-4-1	8.12.1 測試準備： 請參照 IEC 61000-4-4 及 IEC 61000-4-1	
8.12.2 測試程序：	8.12.2 測試程序：	
8.12.2.1 進行本項測試前以 8.2 節之基準測試條件進行器差。	8.12.2.1 進行本項測試前以 8.2 節之基準測試條件進行器差。	
8.12.2.2 在施加雙指數波形斷態波尖電壓之叢訊期間，以 8.2 節所規定之流量進行器差測試。	8.12.2.2 在施加雙指數波形斷態波尖電壓之叢訊期間，以 8.2 節所規定之流量進行器差測試。	
8.12.2.3 測試時須有一部經驗證之測試用發電機，以便製造可供測電壓叢訊之交流電源。	8.12.2.3 測試時須有一部經驗證之測試用發電機，以便製造可供測電壓叢訊之交流電源。	
8.12.2.4 對環境等級為 E1 者，每一尖峰應有 500 V 之振幅(正或負)，對環境等級為 E2 者，每一尖峰應有 1,000 V 之振幅(正或負)，隨機相位，具 5 ns 之上升時間及 50 ns 之一半振幅持續時間。	8.12.2.4 對環境等級為 E1 者，每一尖峰應有 500 V 之振幅(正或負)，對環境等級為 E2 者，每一尖峰應有 1,000 V 之振幅(正或負)，隨機相位，具 5 ns 之上升時間及 50 ns 之一半振幅持續時間。	待確認，原文為 1000V 及 2000V

8.12.2.5 脈衝長度應為 15 ms，脈衝週期(重複時間間隔)應為 5 kHz。	8.12.2.5 脈衝長度應為 15 ms，脈衝週期(重複時間間隔)應為 5 kHz。
8.12.2.6 有關受測水量計水流方向規定，依 7.4.3 節規定辦理，受測水量計如未標示“V”者，則以水平量安裝測試。	8.12.2.6 有關受測水量計水流方向規定，依 7.4.3 節規定辦理，受測水量計如未標示“V”者，則以水平量安裝測試。
8.12.3 允收條件：	8.12.3 允收條件：
8.12.3.1 測試過程水量計各功能須能正常運作。	8.12.3.1 測試過程水量計各功能須能正常運作。
8.12.3.2 比較受測水量計接受短時間電力降低、中斷及電壓變動測試前、後器差，兩者之差不得超過 3.2 節表 1 上區值的一半，或受測水量計能偵測顯著偏差並發出視覺警報。	8.12.3.2 比較受測水量計接受短時間電力降低、中斷及電壓變動測試前、後器差，兩者之差不得超過 3.2 節表 1 上區值的一半，或受測水量計能偵測顯著偏差並發出視覺警報。
8.13 靜電放電測試(electrostatic discharge)	8.13 靜電放電測試(electrostatic discharge)
8.13.1 測試準備： 請參照 IEC 61000-4-2	8.13.1 測試準備： 請參照 IEC 61000-4-2
8.13.2 測試程序：	8.13.2 測試程序：
8.13.2.1 進行本項測試前先以 8.1 節之基準測試條件進行器差。	8.13.2.1 進行本項測試前先以 8.1 節之基準測試條件進行器差。
8.13.2.2 藉由適當之直流電壓源，對一 150 pF 電容之電容器充電，然後以支撐底座之一端接地，另一端由一 330Ω 之電阻接到操作人員通常會接近受測水量計表面，使電容器通過受測水量計放電。受測水量計如外表有塗裝，則本試驗包括漆層穿透法。	8.13.2.2 藉由適當之直流電壓源，對一 150 pF 電容之電容器充電，然後以支撐底座之一端接地，另一端由一 330Ω 之電阻接到操作人員通常會接近受測水量計表面，使電容器通過受測水量計放電。受測水量計如外表有塗裝，則本試驗包括漆層穿透法。
8.13.2.3 對每一接觸式放電，應使用 6 kV 電壓，對空氣放電，則使用 8 kV 電壓。	8.13.2.3 對每一接觸式放電，應使用 6 kV 電壓，對空氣放電，則使用 8 kV 電壓。
8.13.2.4 對每一放電處，直接放電者至少施加 10 次放電並量測受測水量計之指示誤差，每次間隔至少 10 秒鐘，間接放電者，對水平偶合方向及垂直偶合方向各施加 10 次放電並量測受測水量計之指示誤差。	8.13.2.4 對每一放電處，直接放電者至少施加 10 次放電並量測受測水量計之指示誤差，每次間隔至少 10 秒鐘，間接放電者，對水平偶合方向及垂直偶合方向各施加 10 次放電並量測受測水量計之指示誤差。
8.13.2.5 在施加靜電放電期間，量測受測水量計之指示誤差。	8.13.2.5 在施加靜電放電期間，量測受測水量計之指示誤差。

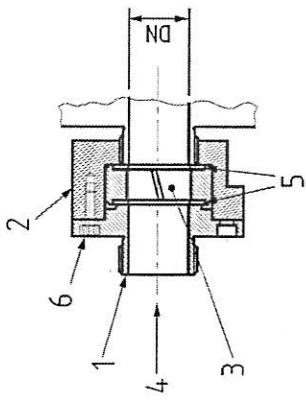
8.13.2.6 受測水量計如無接地端者，則兩次放電間應充分完全放電。	8.13.2.6 受測水量計如無接地端者，則兩次放電間應充分完全放電。																				
8.13.2.7 原則上以接觸式放電測試，但接觸式放電測試無法施作時，應以空氣放電辦理。	8.13.2.7 原則上以接觸式放電測試，但接觸式放電測試無法施作時，應以空氣放電辦理。																				
8.13.2.8 有關受測水量計水流方向規定，依 7.4.3 節規定辦理，受測水量計如未標示“V”者，則以水平量安裝測試。	8.13.2.8 有關受測水量計水流方向規定，依 7.4.3 節規定辦理，受測水量計如未標示“V”者，則以水平量安裝測試。	8.13.2.8 有關受測水量計水流方向規定，依 7.4.3 節規定辦理，受測水量計如未標示“V”者，則以水平量安裝測試。	工研院已無 V																		
8.13.3 允收條件：	8.13.3 允收條件：																				
8.13.3.1 測試過程水量計各功能須能正常運作。	8.13.3.1 測試過程水量計各功能須能正常運作。																				
8.13.3.2 比較受測水量計接受靜電放電測試前、後器差，兩者之差不得超過 3.2 節表 1 上區值的一半，或受測水量計能偵測顯著偏差並發出視覺警報。	8.13.3.2 比較受測水量計接受靜電放電測試前、後器差，兩者之差不得超過 3.2 節表 1 上區值的一半，或受測水量計能偵測顯著偏差並發出視覺警報。																				
8.14 輻射電磁場測試(radiated electromagnetic fields)	8.14 輻射電磁場測試(radiated electromagnetic fields)																				
8.14.1 測試準備： 請參照 IEC 61000-4-3	8.14.1 測試準備： 請參照 IEC 61000-4-3																				
8.14.2 測試程序：	8.14.2 測試程序：																				
8.14.2.1 進行本項測試前先以 8.1 節之基準測試條件進行器差。	8.14.2.1 進行本項測試前先以 8.1 節之基準測試條件進行器差。																				
8.14.2.2 環境等級為 E1 者，對受測水量計及其外接線(長度至少 1.2 公尺)施加電磁輻射強度 3 V/m，環境等級為 E2 者，對受測水量計及其外接線(長度至少 1.2 公尺)施加電磁輻射強度 10 V/m，輻射頻率從 26 MHz 至 2 GHz，部分掃描係以垂直天線執行，部分掃描係以水平天線執行，起始及終止頻率參照表 14；如 8.15 節表 15 所列較低頻率可行，則可頻率範圍可從 80 MHz 至 2 GHz。	8.14.2.2 環境等級為 E1 者，對受測水量計及其外接線(長度至少 1.2 公尺)施加電磁輻射強度 3 V/m，環境等級為 E2 者，對受測水量計及其外接線(長度至少 1.2 公尺)施加電磁輻射強度 10 V/m，輻射頻率從 26 MHz 至 2 GHz，部分掃描係以垂直天線執行，部分掃描係以水平天線執行，起始及終止頻率參照表 14；如 8.15 節表 15 所列較低頻率可行，則可頻率範圍可從 80 MHz 至 2 GHz。	<p>表 14 載波起始及終止頻率 (輻射電磁場)</p> <table border="1" data-bbox="1284 1198 1372 1523"> <thead> <tr> <th>MHz</th> <th>MHz</th> <th>MHz</th> </tr> </thead> <tbody> <tr> <td>26</td> <td>160</td> <td>600</td> </tr> <tr> <td>40</td> <td>180</td> <td>700</td> </tr> </tbody> </table>	MHz	MHz	MHz	26	160	600	40	180	700	<p>表 14 載波起始及終止頻率 (輻射電磁場)</p> <table border="1" data-bbox="1284 1702 1372 2027"> <thead> <tr> <th>MHz</th> <th>MHz</th> <th>MHz</th> </tr> </thead> <tbody> <tr> <td>26</td> <td>160</td> <td>600</td> </tr> <tr> <td>40</td> <td>180</td> <td>700</td> </tr> </tbody> </table>	MHz	MHz	MHz	26	160	600	40	180	700
MHz	MHz	MHz																			
26	160	600																			
40	180	700																			
MHz	MHz	MHz																			
26	160	600																			
40	180	700																			

<table border="1"> <tr><td>60</td><td>200</td><td>800</td></tr> <tr><td>80</td><td>250</td><td>934</td></tr> <tr><td>100</td><td>350</td><td>1000</td></tr> <tr><td>120</td><td>400</td><td>1400</td></tr> <tr><td>144</td><td>435</td><td>2000</td></tr> <tr><td>150</td><td>500</td><td></td></tr> </table> <p>註：切換點為近似值</p>	60	200	800	80	250	934	100	350	1000	120	400	1400	144	435	2000	150	500		<table border="1"> <tr><td>60</td><td>200</td><td>800</td></tr> <tr><td>80</td><td>250</td><td>934</td></tr> <tr><td>100</td><td>350</td><td>1000</td></tr> <tr><td>120</td><td>400</td><td>1400</td></tr> <tr><td>144</td><td>435</td><td>2000</td></tr> <tr><td>150</td><td>500</td><td></td></tr> </table> <p>註：切換點為近似值</p>	60	200	800	80	250	934	100	350	1000	120	400	1400	144	435	2000	150	500			
60	200	800																																					
80	250	934																																					
100	350	1000																																					
120	400	1400																																					
144	435	2000																																					
150	500																																						
60	200	800																																					
80	250	934																																					
100	350	1000																																					
120	400	1400																																					
144	435	2000																																					
150	500																																						
<p>8.14.2.3 開始量測受測水量計之器差，以步進方式，逐步調升幅射載波頻率，每次調升載波頻率 1%直到下一階的載波頻率再停止量測水量計器差，確認每一 1%步進頻率的停駐時間須相同並足以讓受測水量計感受及回應，並計算器差。</p>	<p>8.14.2.3 開始量測受測水量計之器差，以步進方式，逐步調升幅射載波頻率，每次調升載波頻率 1%直到下一階的載波頻率再停止量測水量計器差，確認每一 1%步進頻率的停駐時間須相同並足以讓受測水量計感受及回應，並計算器差。</p>																																						
<p>8.14.2.4 改變天線的極化。</p>	<p>8.14.2.4 改變天線的極化。</p>																																						
<p>8.14.2.5 重覆 8.14.2.3 動作直至表 14 所列載波頻率全部完成。</p>	<p>8.14.2.5 重覆 8.14.2.3 動作直至表 14 所列載波頻率全部完成。</p>																																						
<p>8.14.2.6 有關受測水量計水流方向規定，依 7.4.3 節規定辦理，受測水量計如未標示“V”者，則以水平量安裝測試。</p>	<p>8.14.2.6 有關受測水量計水流方向規定，依 7.4.3 節規定辦理，受測水量計如未標示“V”者，則以水平量安裝測試。</p>	<p>8.14.2.5 有關受測水量計水流方向規定，依 7.4.3 節規定辦理，受測水量計如未標示“V”者，則以水平量安裝測試。</p>	<p>8.14.2.5 有關受測水量計水流方向規定，依 7.4.3 節規定辦理，受測水量計如未標示“V”者，則以水平量安裝測試。</p>																																				
<p>8.14.3 允收條件：</p>	<p>8.14.3 允收條件：</p>																																						
<p>8.14.3.1 測試過程水量計各功能須能正常運作。</p>	<p>8.14.3.1 測試過程水量計各功能須能正常運作。</p>																																						
<p>8.14.3.2 比較受測水量計接受幅射電磁場測試前、後器差，兩者之差不得超過 3.2 節表 1 上區值的一半，或受測水量計能偵測顯著偏差並發出視覺警報。</p>	<p>8.14.3.2 比較受測水量計接受幅射電磁場測試前、後器差，兩者之差不得超過 3.2 節表 1 上區值的一半，或受測水量計能偵測顯著偏差並發出視覺警報。</p>																																						
<p>8.15 傳導電磁場測試(conducted electromagnetic fields)</p>	<p>8.15 傳導電磁場測試(conducted electromagnetic fields)</p>																																						
<p>8.15.1 測試準備：</p>	<p>8.15.1 測試準備：</p>	<p>8.15.1 測試準備： 請參照 IEC 61000-4-6，但本規範與 IEC 稍有差異，差異處以本規範為準。</p>	<p>8.15.1 測試準備： 請參照 IEC 61000-4-6，但本規範與 IEC 稍有差異，差異處以本規範為準。</p>																																				
<p>8.15.2 測試程序：</p>	<p>8.15.2 測試程序：</p>	<p>8.15.2 測試程序： 8.15.2.1 進行本項測試前以 8.2 節之基準測試條件進行器差。</p>	<p>8.15.2 測試程序： 8.15.2.1 進行本項測試前以 8.2 節之基準測試條件進行器差。</p>																																				
<p>8.15.2.2 環境等級為 E1 者，對受測水量計施加電磁調幅射頻強度 3 V，環境等級為 E2 者，對受測水量計施加電磁調幅射頻強度</p>	<p>8.15.2.2 環境等級為 E1 者，對受測水量計施加電磁調幅射頻強度 3 V，環境等級為 E2 者，對受測水量計施加電磁調幅射頻強度</p>	<p>8.15.2.2 環境等級為 E1 者，對受測水量計施加電磁調幅射頻強度 3 V，環境等級為 E2 者，對受測水量計施加電磁調幅射頻強度</p>	<p>8.15.2.2 環境等級為 E1 者，對受測水量計施加電磁調幅射頻強度 3 V，環境等級為 E2 者，對受測水量計施加電磁調幅射頻強度</p>																																				

<p>10 V, 輻射頻率從 0.15 MHz 至 80 MHz, 頻率步階參照表 15。</p> <p>8.15.2.3 開始量測受測水量計之器差, 以步進方式, 逐步調升幅射載波頻率, 每次調升載波頻率 1% 直到下一階的載波頻率再停止量測水量計器差, 確認每一 1% 步進頻率的停駐時間須相同並足以讓受測水量計感受及回應, 並計算器差。</p> <p>8.15.2.4 有關受測水量計水流方向規定, 依 7.4.3 節規定辦理, 受測水量計如未標示“V”者, 則以水平量安裝測試。</p> <p>8.15.2.5 重覆 8.15.2.3 動作直至表 15 所列載波頻率全部完成。</p> <p>表 15 載波起始及終止頻率 (傳導電磁場)</p> <table border="1" data-bbox="651 1720 798 2056"> <thead> <tr> <th>MHz</th> <th>MHz</th> <th>MHz</th> </tr> </thead> <tbody> <tr> <td>0.15</td> <td>2.2</td> <td>30</td> </tr> <tr> <td>0.30</td> <td>3.9</td> <td>50</td> </tr> <tr> <td>0.57</td> <td>7.5</td> <td>80</td> </tr> <tr> <td>1.1</td> <td>14</td> <td></td> </tr> </tbody> </table> <p>註: 切換點為近似值</p>	MHz	MHz	MHz	0.15	2.2	30	0.30	3.9	50	0.57	7.5	80	1.1	14		<p>強度 10 V, 輻射頻率從 0.15 MHz 至 80 MHz, 頻率步階參照表 15。</p> <p>8.15.2.3 開始量測受測水量計之器差, 以步進方式, 逐步調升幅射載波頻率, 每次調升載波頻率 1% 直到下一階的載波頻率再停止量測水量計器差, 確認每一 1% 步進頻率的停駐時間須相同並足以讓受測水量計感受及回應, 並計算器差。</p> <p>8.15.2.4 有關受測水量計水流方向規定, 依 7.4.3 節規定辦理, 受測水量計如未標示“V”者, 則以水平量安裝測試。</p> <p>8.15.2.5 重覆 8.15.2.3 動作直至表 15 所列載波頻率全部完成。</p> <p>表 15 載波起始及終止頻率 (傳導電磁場)</p> <table border="1" data-bbox="651 1220 798 1556"> <thead> <tr> <th>MHz</th> <th>MHz</th> <th>MHz</th> </tr> </thead> <tbody> <tr> <td>0.15</td> <td>2.2</td> <td>30</td> </tr> <tr> <td>0.30</td> <td>3.9</td> <td>50</td> </tr> <tr> <td>0.57</td> <td>7.5</td> <td>80</td> </tr> <tr> <td>1.1</td> <td>14</td> <td></td> </tr> </tbody> </table> <p>註: 切換點為近似值</p>	MHz	MHz	MHz	0.15	2.2	30	0.30	3.9	50	0.57	7.5	80	1.1	14		
MHz	MHz	MHz																														
0.15	2.2	30																														
0.30	3.9	50																														
0.57	7.5	80																														
1.1	14																															
MHz	MHz	MHz																														
0.15	2.2	30																														
0.30	3.9	50																														
0.57	7.5	80																														
1.1	14																															
<p>8.15.3 允收條件:</p> <p>8.15.3.1 測試過程水量計各功能須能正常運作。</p> <p>8.15.3.2 比較受測水量計接受傳導電磁場測試前、後器差, 兩者之差不得超過 3.2 節表 1 上區值的一半, 或受測水量計能偵測顯著偏差並發出視覺警報。</p> <p>8.16 信號線、資料線及控制線突波測試(surges on signal, data and control lines)</p> <p>8.16.1 測試準備: 請參照 IEC 61000-4-5</p> <p>8.16.2 測試程序:</p> <p>8.16.2.1 進行本項測試前以 8.2 節之基準測試條件進行器差。</p> <p>8.16.2.2 突波施加須以線對線及線對地方試進行, 當進行線對地測試時測試電壓須持續</p>	<p>8.15.3 允收條件:</p> <p>8.15.3.1 測試過程水量計各功能須能正常運作。</p> <p>8.15.3.2 比較受測水量計接受傳導電磁場測試前、後器差, 兩者之差不得超過 3.2 節表 1 上區值的一半, 或受測水量計能偵測顯著偏差並發出視覺警報。</p> <p>8.16 信號線、資料線及控制線突波測試(surges on signal, data and control lines)</p> <p>8.16.1 測試準備: 請參照 IEC 61000-4-5</p> <p>8.16.2 測試程序:</p> <p>8.16.2.1 進行本項測試前以 8.2 節之基準測試條件進行器差。</p> <p>8.16.2.2 突波施加須以線對線及線對地方試進行, 當進行線對地測試時測試電壓須持續</p>	<p>工研院</p>																														

<p>對每一條線及接地線間施加。</p> <p>8.16.2.3 在施加電壓完成後再對受測水量計進行器差測試。</p> <p>8.16.2.4 環境等級為 E2 級者線對線之電壓應為 1 kV，線對地之電壓應為 2 kV。</p> <p>8.16.2.5 有關受測水量計水流方向規定，依 7.4.3 節規定辦理，受測水量計如未標示“V”者，則以水平量安裝測試。</p> <p>8.16.3 允收條件：</p> <p>8.16.3.1 測試過程水量計各功能須能正常運作。</p> <p>8.16.3.2 比較受測水量計接受突波測試測試前、後器差，兩者之差不得超過 3.2 節表 1 上區值的一半，或受測水量計能偵測顯著偏差並發出視覺警報。</p> <p>8.17 直流、交流電源線突波測試(surges on AC and DC mains power lines)</p> <p>8.17.1 測試準備： 請參照 IEC 61000-4-5。</p> <p>8.17.2 測試程序：</p> <p>8.17.2.1 進行本項測試前以 8.2 節之基準測試條件進行器差。</p> <p>8.17.2.2 如無特別規定，突波施加須以同步在 AC 電壓波(正及負)相位為 0 及電壓相位在峰值時施加。</p> <p>8.17.2.3 突波施加須以線對線及線對地方試進行，當進行線對地測試時電壓須持續對每一條線及接地線間施加。</p> <p>8.17.2.3 在施加突波完成後再對受測水量計進行器差測試。</p> <p>8.17.2.4 環境等級為 E2 級者線對線之電壓應為 1 kV，線對地之電壓應為 2 kV。</p> <p>8.17.2.5 對交流電源，至少須同步在相位為 0°、90°、180°、及 270°等處正及負各 3 次。</p> <p>8.17.2.6 對直流電源，至少須同步在正及負各</p>	<p>續對每一條線及接地線間施加。</p> <p>8.16.2.3 在施加電壓完成後再對受測水量計進行器差測試。</p> <p>8.16.2.4 環境等級為 E2 級者線對線之電壓應為 1 kV，線對地之電壓應為 2 kV。</p> <p>8.16.2.5 有關受測水量計水流方向規定，依 7.4.3 節規定辦理，受測水量計如未標示“V”者，則以水平量安裝測試。</p> <p>8.16.3 允收條件：</p> <p>8.16.3.1 測試過程水量計各功能須能正常運作。</p> <p>8.16.3.2 比較受測水量計接受突波測試測試前、後器差，兩者之差不得超過 3.2 節表 1 上區值的一半，或受測水量計能偵測顯著偏差並發出視覺警報。</p> <p>8.17 直流、交流電源線突波測試(surges on AC and DC mains power lines)</p> <p>8.17.1 測試準備： 請參照 IEC 61000-4-5。</p> <p>8.17.2 測試程序：</p> <p>8.17.2.1 進行本項測試前以 8.2 節之基準測試條件進行器差。</p> <p>8.17.2.2 如無特別規定，突波施加須以同步在 AC 電壓波(正及負)相位為 0 及電壓相位在峰值時施加。</p> <p>8.17.2.3 突波施加須以線對線及線對地方試進行，當進行線對地測試時電壓須持續對每一條線及接地線間施加。</p> <p>8.17.2.3 在施加突波完成後再對受測水量計進行器差測試。</p> <p>8.17.2.4 環境等級為 E2 級者線對線之電壓應為 1 kV，線對地之電壓應為 2 kV。</p> <p>8.17.2.5 對交流電源，至少須同步在相位為 0°、90°、180°、及 270°等處正及負各 3 次。</p> <p>8.17.2.6 對直流電源，至少須同步在正及負各</p>		
			工研院

3次。	3次。	
8.17.2.7 有關受測水量計水流方向規定，依 7.4.3 節規定辦理，受測水量計如未標示“V”者，則以水平量安裝測試。	8.17.2.7 有關受測水量計水流方向規定，依 7.4.3 節規定辦理，受測水量計如未標示“V”者，則以水平量安裝測試。	8.17.2.7 有關受測水量計水流方向規定，依 7.4.3 節規定辦理，受測水量計如未標示“V”者，則以水平量安裝測試。
8.17.3 允收條件：	8.17.3 允收條件：	
8.17.3.1 測試過程水量計各功能須能正常運作。	8.17.3.1 測試過程水量計各功能須能正常運作。	
8.17.3.2 比較受測水量計接受突波測試前、後器差，兩者之差不得超過 3.2 節表 1 上區值的一半，或受測水量計能偵測顯著偏差並發出視覺警報。	8.17.3.2 比較受測水量計接受突波測試前、後器差，兩者之差不得超過 3.2 節表 1 上區值的一半，或受測水量計能偵測顯著偏差並發出視覺警報。	
8.18 靜磁場測試(Static magnetic field test) 測試程序、要求及允收標準同第 7.10 節。	8.18 靜磁場測試(Static magnetic field test) 測試程序、要求及允收標準同第 7.10 節。	
8.19 斷流測試(absence of flow test)	8.19 斷流測試(absence of flow test)	
8.19.1 測試程序：	8.19.1 測試程序：	
8.19.1.1 將受測水量計充滿水後，將空氣徹底排空。	8.19.1.1 將受測水量計充滿水後，將空氣徹底排空。	
8.19.1.2 確認沒有任何流動水流發生在受測水量計的流量感知器，觀看受測水量計之指示裝置持續 15 分鐘。	8.19.1.2 確認沒有任何流動水流發生在受測水量計的流量感知器，觀看受測水量計之指示裝置持續 15 分鐘。	
8.19.1.3 將受測水量計內部水徹底排空觀看受測水量計之指示裝置持續 15 分鐘。	8.19.1.3 將受測水量計內部水徹底排空觀看受測水量計之指示裝置持續 15 分鐘。	
8.19.2 允收條件：	8.19.2 允收條件：	
8.19.2.1 測試過程水量計的總讀數變動不得超過一個檢定標尺分度值。	8.19.2.1 測試過程水量計的總讀數變動不得超過一個檢定標尺分度值。	
附錄 A 流場干擾器		
A.1 通則 下列圖形顯示用於 7.8 所述之試驗之流動擾動器型式。除非另外說明，圖中顯示之所有尺度均以 mm 為單位。除非另有說明，機械加工尺度應有±0.25 mm 之許可差。		
A.2 螺旋式擾動產生器		
圖 A.1 所示為螺旋式擾動產生器之旋渦產生器單元之配置		



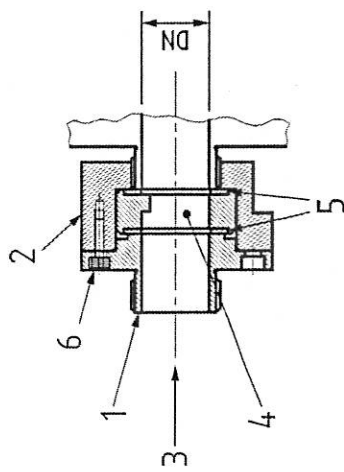
項目 號碼	名稱	數量	材料
1	蓋	1	不銹鋼
2	本體	1	不銹鋼
3	旋渦產生器	1	不銹鋼
4	流動方向	—	—
5	襯墊	2	纖維製品
6	六角套筒埋頭螺釘	4	不銹鋼

1 型擾動器：左旋旋渦產生器

2 型擾動器：右旋旋渦產生器

圖 A.1 所示為螺紋式擾動產生器之旋渦產生器單元之配置

圖 A.2 所示為螺紋式擾動產生器之旋渦產生器單元之配置

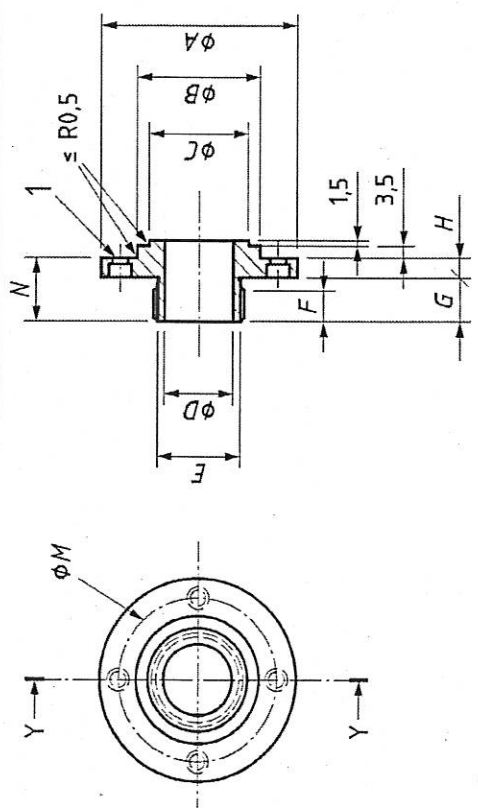


項目號碼	名稱	數量	材料
1	蓋	1	不銹鋼
2	本體	1	不銹鋼
3	流動擾動器	1	不銹鋼
4	流動方向	—	—
5	襯墊	2	纖維製品
6	六角套筒埋頭螺釘	4	不銹鋼

3 型擾動器：速度輪廓流動擾動器

圖 A.2 螺紋型擾動產生器—速度輪廓單元之配置

圖 A.3 所示為附加尺度螺紋式擾動產生器之蓋



2

Y - Y

說明：14個孔φJ，搪孔φK×L。

備考：加工面之表面粗糙度全部為3.2 μm。

圖 A.3 螺紋型擾動產生器本體(尺度依表 A1 所示)
表 A.1 螺紋型擾動產生器蓋之尺度

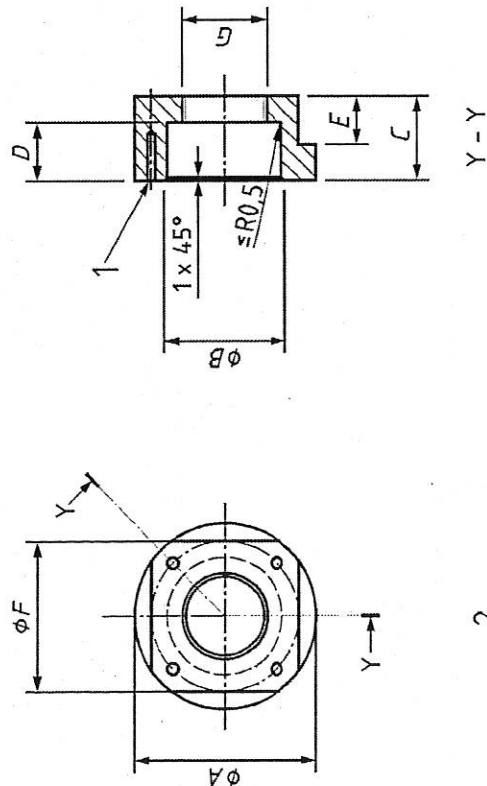
單位：mm

螺紋型擾動產生器 - 第1項：蓋													
DN	A	B(e9 ^(a))	C	D	E ^(b)	F	G	H	J	K	L	M	N
15	52	29.960 29.908	23	15	G3/4" B	10	12.5	5.5	4.5	7.5	4	40	23
20	58	35.950 35.888	29	20	G1" B	10	12.5	5.5	4.5	7.5	4	46	23
25	63	41.950 41.888	36	25	G1 1/4" B	12	14.5	6.5	5.5	9.0	5	52	26
32	76	51.940 51.866	44	32	G1 1/2" B	12	16.5	6.5	5.5	9.0	5	64	28

40	82	59.940 59.866	50	40	G2" B	13	18.5	6.5	5.5	9.0	5	70	30
50	102	69.940 69.866	62	50	G 2 1/2" B	13	20.0	8.0	6.5	10.5	6	84	33

註^(a) 參照 ISO 286-2。
 (b) 參照 ISO 228-1。

圖 A.4 所示為附加尺寸螺紋型擾動產生器本體



2

說明：14 個孔 ϕK ，槽孔 $\phi K \times L$ 。

備考：加工面之表面粗糙度全部為 $3.2 \mu\text{m}$ 。

圖 A.4 螺紋型擾動產生器本體(尺度依表 A2 所示)

表 A.2 螺紋型擾動產生器本體之尺度

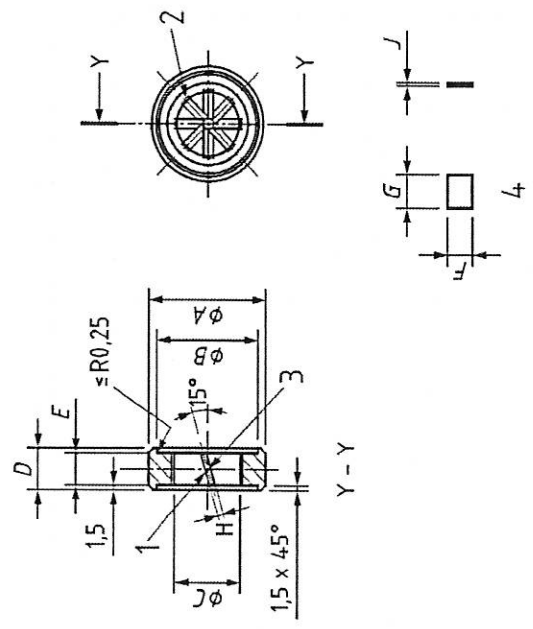
單位：mm

螺紋型擾動產生器 - 第2項：本體													
DN	A	B(H9 ^(a))	C	D	E	F	G	H	J	K	L	M	
15	52	30.052 30.000	23.5	15.5	15	46	G3/4" B	3.3	16	M4	12	40	

20	58	36.062 36.000	26.0	18.0	15	46	G1" B	3.3	16	M4	12	46
25	63	42.062 42.000	30.5	20.5	20	55	G1 1/4" B	4.2	18	M5	14	52
32	76	52.074 52.000	35.0	24.0	20	65	G1 1/2" B	4.2	18	M5	14	64
40	82	60.074 60.000	41.0	28.0	25	75	G2" B	4.2	18	M5	14	70
50	102	70.074 70.000	47.0	33.0	25	90	G2 1/2" B	5.0	24	M6	20	84

註^(a) 參照 ISO 286-2。

圖 A.5 所示為附加尺度螺紋型擾動產生器之旋渦產生器



說明

- 1 8 條等距之葉片定位槽。 3 中央處槽深=0.76 mm。
- 2 葉片在槽內定位並焊接。 4 葉片詳圖。
- 備考：加工面之表面粗糙度全部為 3.2 μm。

圖 A.5 螺紋型擾動產生器之旋渦產生器

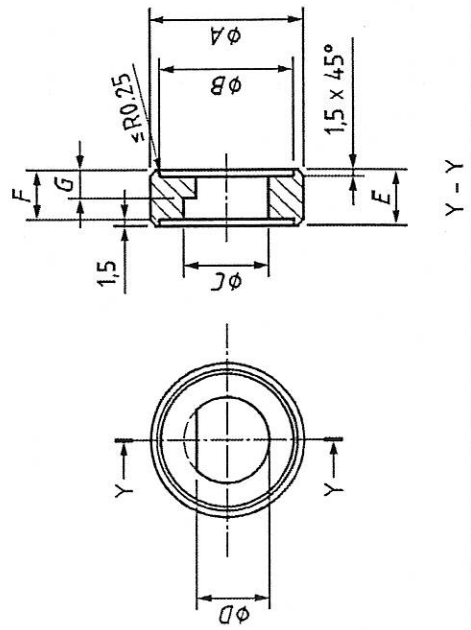
表 A.3 螺紋型擾動產生器之旋渦產生器之尺度

單位：mm

螺紋型擾動產生器 — 第3項：旋渦產生器										
DN	A(d10 ^(a))	B	C	D	E	F	G	H	J	J
15	29.935 29.851	25	15	10.5	7.5	6.05	7.6	0.57 0.52	0.50	0.50
20	35.920 35.820	31	20	13.0	10.0	7.72	10.2	0.57 0.52	0.50	0.50
25	41.920 41.820	38	25	15.5	12.5	9.38	12.7	0.82 0.77	0.75	0.75
32	51.900 51.780	46	32	19.0	16.0	11.72	16.4	0.82 0.77	0.75	0.75
40	59.900 59.780	52	40	23.0	20.0	14.38	20.5	0.82 0.77	0.75	0.75
50	69.900 69.780	64	50	28.0	25.0	17.72	25.5	1.57 1.52	1.50	1.50

註^(a) 參照 ISO 286-2。

圖 A.6 所示為附加尺度螺紋型擾動產生器之流動擾動器



說明：加工面之表面粗糙度全部為 3.2 μm。

圖 A.6 螺紋型擾動產生器之流動擾動器

表 A.4 螺紋型擾動產生器之流動擾動器之尺度

單位：mm

螺紋型擾動產生器 - 第4項：流動擾動器									
DN	A(d10 ^(a))	B	C	D	E	F	G		
15	29.935 29.851	25	15	13.125	10.5	7.5	7.5		
20	35.920 35.820	31	20	17.500	13.0	10.0	5.0		
25	41.920 41.820	38	25	21.875	15.5	12.5	6.0		
32	51.900 51.780	46	32	28.000	19.0	16.0	6.0		
40	59.900 59.780	52	40	35.000	23.0	20.0	6.0		
50	69.900 69.780	64	50	43.750	28.0	25.0	6.0		

註^(a) 參照 ISO 286-2。

圖 A.7 所示為附加尺度

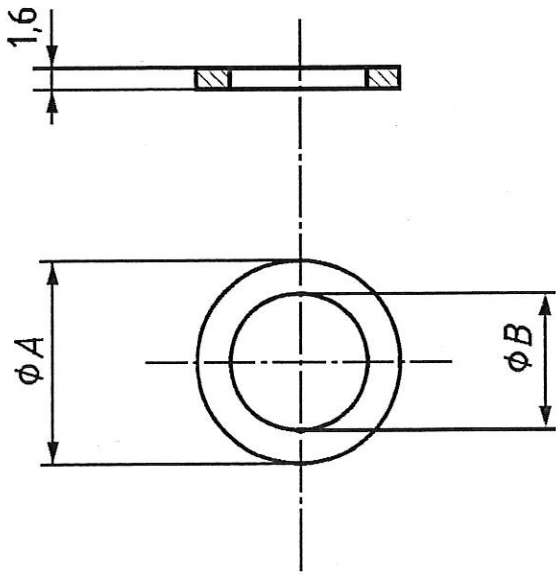


圖 A.7 螺紋型擾動產生器之襯墊

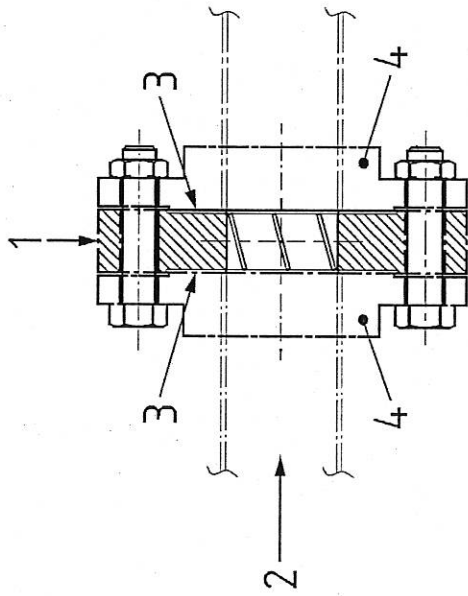
表 A.5 螺紋型擾動產生器襯墊之尺度

單位：mm

螺紋型擾動產生器 - 第5項：襯墊		
DN	A	B
15	24.5	15.5
20	30.5	20.5
25	37.5	25.5
32	45.5	32.5
40	51.5	40.5
50	63.5	50.5

A.3 圓片式擾動產生器

圖 A.8 所示為圓片式擾動產生器之旋渦產生器單元之配置。



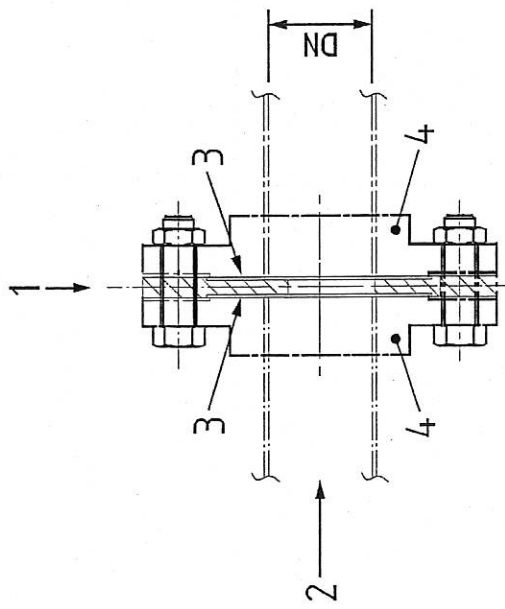
項目號碼	名稱	數量	材料
1	漩渦產生器	1	不銹鋼
2	流動方向	—	—
3	襯墊 帶凸緣直管段 (參照 ISO 7500-2 或 ISO 7500-3)	2	纖維製品
4		4	不銹鋼

1 型擾動器：左旋旋渦產生器

2 型擾動器：右旋旋渦產生器

圖 A.8 圓片式擾動產生器之旋渦產生器單元之配置。

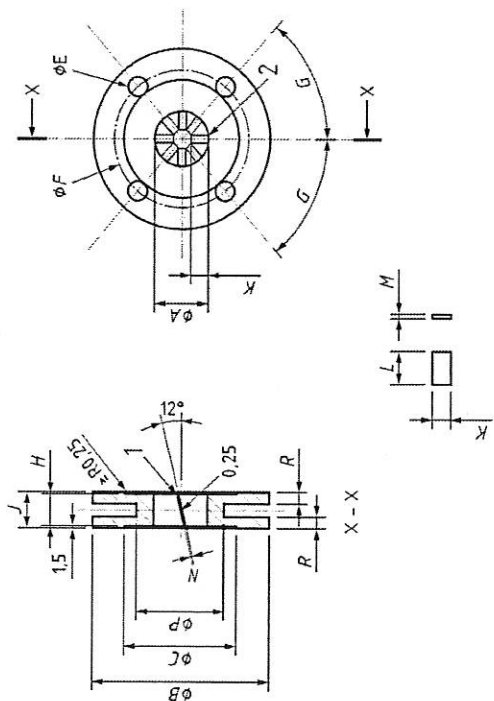
圖 A.9 所示為圓片式擾動產生器一速度輪廓擾動單元之配置。



項目號碼	名稱	數量	材料
1	流動干擾器	1	不銹鋼
2	流動方向	-	-
3	襯墊	2	纖維製品
4	帶凸緣直管段 (參照 ISO 7500-2 或 ISO 7500-3)	4	不銹鋼

3 型攪動器：速度輪廓流動攪動器
圖 A.9 圓片式攪動產生器－速度輪廓攪動單元之配置

圖 A.10 所示為附加尺度圓片式攪動產生器之旋渦產生器



說明

1 8 條等距之葉片定位槽。

2 葉片固定處(焊接)。

註^(a)為 D 個直徑 ϕE 之孔。

圖 A.10 圓片式擾動產生器之旋渦產生器

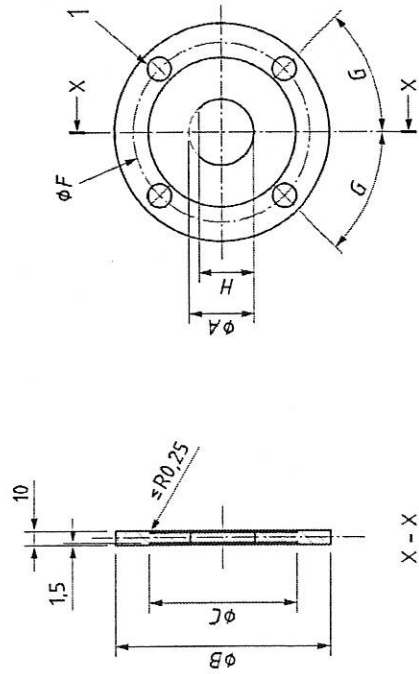
表 A.6 圓片式擾動產生器之旋渦產生器尺寸

單位：mm

圓片型擾動產生器—第1項：旋渦產生器															
DN	A	B	C	D	E	F	G	H	J	K	L	M	N	P	R
50	50	165	104	4	18	125	45°	25	28	169	255	1.5	1.57	—	—
65	65	185	124	4	18	145	45°	33	36	219	334	1.5	1.57	—	—
80	80	200	139	8	18	160	22.1/2°	40	43	269	406	1.5	1.57	—	—
100	100	220	159	8	18	180	22.1/2°	50	53	336	508	1.5	1.57	—	—

125	125	250	189	8	18	210	22 1/2°	63	66	41.9	64.1	1.5	1.57 1.52	-	-
150	150	285	214	8	22	240	22 1/2°	75	78	50.3	76.1	3.0	3.07 3.02	195	22
200	200	340	269	8	22	295	22 1/2°	100	103	66.9	101.6	3.0	3.07 3.02	245	24
250	250	395	324	12	22	350	15°	125	128	83.6	127.2	3.0	3.07 3.02	295	26
300	300	445	374	12	22	400	15°	150	153	100.3	152.7	3.0	3.07 3.02	345	28
400	400	565	482	16	27	515	11 1/4°	200	203	133.6	203.8	3.0	3.07 3.02	445	30
500	500	670	587	20	27	620	9°	250	253	166.9	255.0	3.0	3.07 3.02	545	32
600	600	780	687	20	30	725	9°	300	303	200.3	306.1	3.0	3.07 3.02	645	34
800	800	1015	912	24	33	950	7 1/2°	400	403	266.9	408.3	3.0	3.07 3.02	845	36

圖 A.11 所示為附加尺度圓片式擾動產生器之流動擾動器



說明：加工面之表面粗糙度全部為 3.2 μm 。

註⁽³⁾為 D 個直徑 ϕE 之孔。

圖 A.11 圓片式擾動產生器之流動擾動器

表 B.7 圓片式擾動產生器之流動擾動器之尺度

單位：mm

圓片型擾動產生器 - 第2項：流動擾動器									
DN	A	B	C	D	E	F	G	H	
50	50	165	104	4	18	125	45°	43.8	
65	65	185	124	4	18	145	45°	56.9	
80	80	200	139	8	18	160	22 1/2°	70.0	
100	100	220	159	8	18	180	22 1/2°	87.5	
125	125	250	189	8	18	210	22 1/2°	109.4	
150	150	285	214	8	22	240	22 1/2°	131.3	
200	200	340	269	8	22	295	22 1/2°	175.0	
250	250	395	324	12	22	350	15°	218.8	
300	300	445	374	12	22	400	15°	262.5	
400	400	565	482	16	27	515	11 1/4°	350.0	
500	500	670	587	20	27	620	9°	437.5	
600	600	780	687	20	30	725	9°	525.0	
800	800	1015	912	24	33	950	7 1/2°	700.0	

圖 A.12 所示為附加尺度圓片式擾動產生器之襯墊

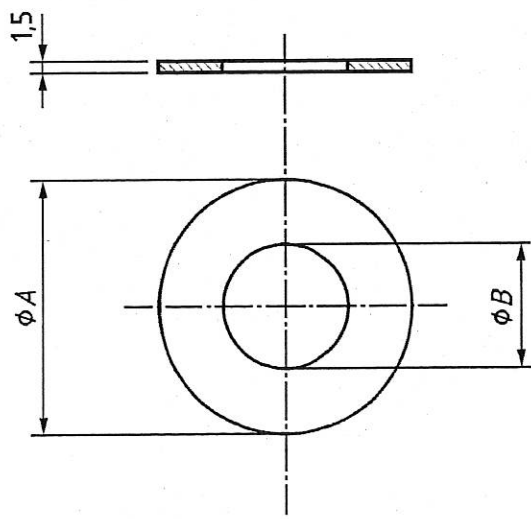


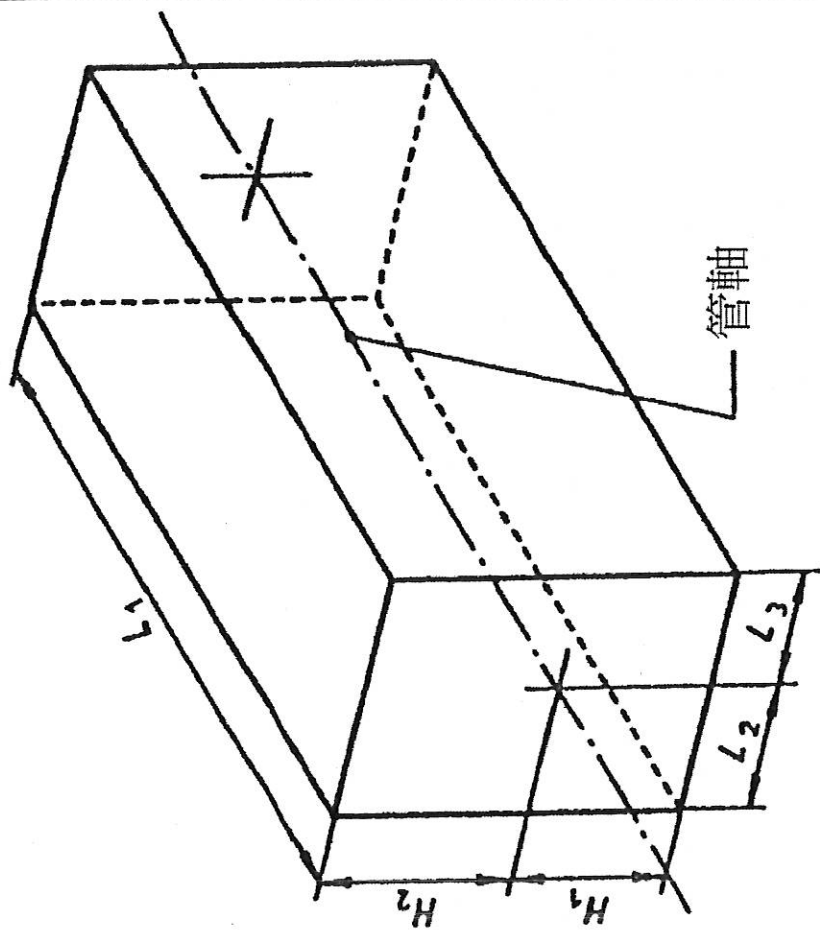
圖 A.12 圓片式擾動產生器之襯墊

表 A.8 圓片式擾動產生器襯墊之尺度

單位：mm

圓片型擾動產生器 - 第3項：襯墊		
DN	A	B
50	103.5	50.5
65	123.5	65.5
80	138.5	80.5
100	158.5	100.5
125	188.5	125.5

	150	213.5	150.5		
	200	268.5	200.5		
	250	323.5	250.5		
	300	373.5	300.5		
	400	481.5	400.5		
	500	586.5	500.5		
	600	686.5	600.5		
	800	911.5	800.5		
附錄 B B.1 水量計口徑與外型尺度 B.1.1 水量計口徑與外型尺度： 水量計之標稱口徑是以末端連結的螺紋尺度或以凸緣的標稱口徑訂定。就每一口徑之水量計，都有一固定的外形尺度（參照圖B.1）。各種尺度參照表B.2及表B.3。以末端螺紋連接時，規定了兩個最小尺度，a及b（參照第B1.4節）。 H1+H2，L1，L2+L3分別定出一個長方體的高、長及寬，足以將水量計包容在內。 H1，H2，L1，L2，L3是最大尺度。					



圖B.1 水量計口徑及外形尺度

B.1.2 帶設流量：帶設流量之數值 Q_3 ，以每小時立方米(m^3/h)來表示。並要維持與第B.1.3節之水量計口徑。

B.1.3 水量計口徑：水量計口徑及外形尺寸與表B.1及表B.2在原則上是相連結的。對一特定之水量計口徑，允許採用臨近水量計口徑之較大或較小值，並要能符合度量規範。在此情況下在水量計進水口及出水口之末端連接相同。

表 B.1 末端為連接螺紋之水量計大小及尺寸

水量計大小		水量計尺寸(單位: mm)					
標稱口徑 DN (單位: mm)	水量計口徑 (末端連接螺 紋之標稱口 徑)	a_{min}	b_{min}	L_{1max}	L_{2max} 及 L_{3max}	H_{1max}	H_{2max}
15(13)	G3/4B(°)	10	12	165	50	40	100
20	G1 B(°)	12	14	190	65	40	100
25	G1 1/4B	12	16	210	85	45	110
40	G2 B	13	20	245	85	50	140
50	G2 1/2B	13	20	270	115	60	180

註(°)允許以下一個較大螺紋尺寸度替代

表 B.2 具末端凸緣連接之水量計大小及尺寸

水量計大小		水量計尺寸(單位: mm)								
標稱口徑 DN(°)	L_{1max}	L_{2max} 及 L_{3max}		H_{1max}		H_{2max}				
		容積, 單 型, 噴 嘴及 重 噴 嘴	與多 變式	容積, 單 型, 噴 嘴及 重 噴 嘴	與多 變式	容積, 單 型, 噴 嘴及 重 噴 嘴	與多 變式			
50	56 0	350	容積, 單 型, 噴 嘴及 重 噴 嘴	與多 變式	135	115	14	100	300	390
			橫 軸	橫 軸						
65	- 0	450	容積, 單 型, 噴 嘴及 重 噴 嘴	與多 變式	135	130	-	110	320	390
			橫 軸	橫 軸						
75	63 0	480	容積, 單 型, 噴 嘴及 重 噴 嘴	與多 變式	135	140	17	120	320	410
			橫 軸	橫 軸						
100	75 0	650	容積, 單 型, 噴 嘴及 重 噴 嘴	與多 變式	135	215	18	140	320	440
			橫 軸	橫 軸						

125	-	25	-	135	-	140	-	440
150	10	30	18	175	22	180	0	500
200	11	35	22	190	25	200	5	500
250	12	45	25	210	27	220	0	500
300	16	50	29	240	28	250	5	500

註(1)DN：距末端凸緣連接之標稱尺度，單位：mm

B.1.4 螺紋連接：數值表 B.1 之規定，螺紋原則上依 CNS 4940 之規定，a 及 b 的定義參照圖 B.2 所示。如因水量計汰換安裝有困難時，得採 B.4 所定之螺紋。

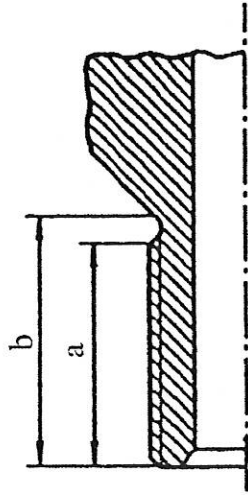


圖 B.2 螺紋

B.1.5 凸緣連接：可採以下兩種方式擇一

B.1.5.1 凸緣連結端面採 CNS 12795 或 CNS 13272 中工作壓力為 0.735Mpa 之凸緣尺度，凸緣尺度依 CNS 12795 表 2 之規定；製造廠應在凸緣背後保留相當的空間以供安裝及拆除時使用。

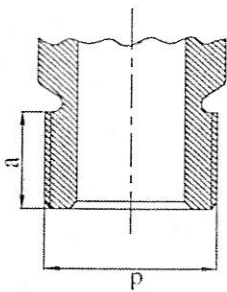
B.1.5.2 凸緣連結端面採其他規格工作壓力之凸緣尺度，應提供該規格之凸緣連接端面，以供檢驗使用；製造廠應在凸緣背後保留相當的空間以供安裝及拆除時使用。

B.2 螺紋接頭連接水量計之螺紋規格

B.2.1 種類：水量計螺紋之種類，分為外管螺紋與內管螺紋。

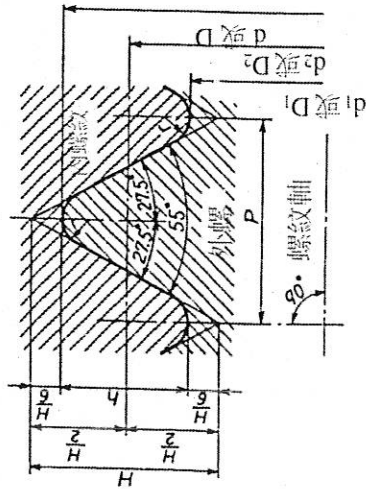
B.2.2 尺度：水量計尺度如表 B.3，基本輪廓及尺度如表 B.4，尺度偏差如表 B.5 所示。

表 B.3 水量計螺紋尺度



標稱口徑 (單位: mm)	螺紋外徑 d (單位: mm)	每 25.4mm 牙數	a (最小) (單位: mm)
15(13)	25.8	14	14
20	33.0	14	14
25	39.0	14	14
40	56.0	11	18
50	67.6	11	18

表 B.4 基本輪廓尺度



粗實線表示本輪廓

$$P = \frac{25.4}{n}$$

$$H = 0.960491P$$

$$h = 0.640327P$$

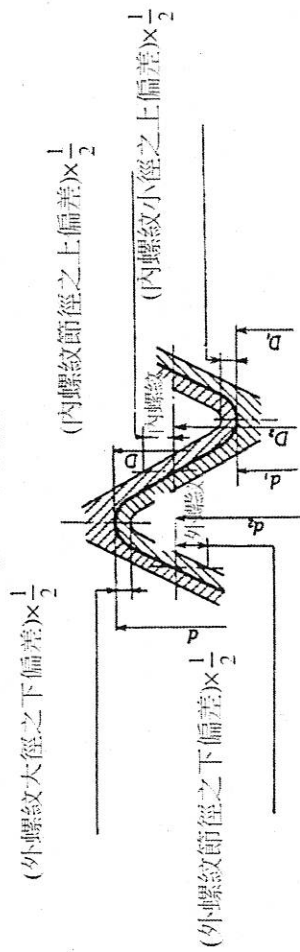
$$r = 0.137329P$$

$$d_2 = d + h \quad D_2 = d_2$$

$$d_1 = d - 2h \quad D_1 = d_1$$

標稱口徑 (單位: mm)	每吋 (25.4mm)牙 數 n	螺距 (單位: mm) p (參考)	螺紋高度 (單位: mm) h	螺峰及螺谷之 圓角半徑 (單位: mm) r	外螺紋 (單位: mm)	
					大徑 D	小徑 d ₁
15(13)	14	1.8143	1.162	0.25	大徑 D	小徑 D ₁
20	14	1.8143	1.162	0.25	25.8	23.48
25	14	1.8143	1.162	0.25	33.0	30.68
40	11	2.3091	1.479	0.32	39.0	36.67
50	11	2.3091	1.479	0.32	56.0	53.04
					67.6	64.64

備考：本表螺紋之基本輪廓係依 CNS 494 之規定
標 B.5 尺度偏差



標稱口徑 (mm)	每吋 牙數 (25.4mm) 牙數 n	外螺紋 (單位: μm)						內螺紋 (單位: μm)							
		大徑 d		小徑 d ₂		小徑 d ₁		大徑 D		小徑 D ₂		小徑 D ₁			
		上偏差	下偏差	上偏差	下偏差	上偏差	下偏差	上偏差	下偏差	上偏差	下偏差	上偏差	下偏差		
15(13)	14	0	284	0	284	0	0	0	0	0	142	0	541	0	640
20	14	0	360	0	360	0	0	0	0	0	180	0	640	0	640
25	14	0	360	0	360	0	0	0	0	0	180	0	640	0	640
40	11	0	360	0	360	0	0	0	0	0	180	0	640	0	640
50	11	0	434	0	434	0	0	0	0	0	217	0	640	0	640

註(1) 螺頭之製品，此尺度偏差，對互為垂直力向所測得之兩垂直之平均值者適用之。

備考 1. 本表之尺度偏差符合 CNS 494 B 級之規定。

2. 表中未特別規定半螺距之尺度偏差，但均換算為節徑，併入節徑公差之中。