

檔 號：

保存年限：

## 經濟部標準檢驗局 函

機關地址：100臺北市中正區濟南路1段4號  
聯絡人/聯絡電話：楊金海/(02)23963360-722  
電子郵件：jh.yang@bsmi.gov.tw  
傳 真：(02)23970715

10846

台北市長沙街二段73號3樓

受文者：台北市儀器商業同業公會

發文日期：中華民國103年11月3日

發文字號：經標四字第10340009831號

速別：普通件

密等及解密條件或保密期限：

附件：如文

主旨：「水量計型式認證技術規範」，業經本局於中華民國103年11月3日以經標四字第10340009830號公告修正，檢送公告影本（含附件）及修正對照表1份，請 查照。

正本：司法院秘書長、行政院法規會、法務部、行政院消費者保護處、經濟部法規委員會、台灣自來水股份有限公司、臺北自來水事業處、財團法人工業技術研究院量測技術發展中心、財團法人中華民國消費者文教基金會、社團法人台灣消費者協會、社團法人台灣消費者保護協會、台北市度量衡商業同業公會、桃園縣度量衡商業同業公會、台中市度量衡商業同業公會、彰化縣度量衡商業同業公會、台南市度量衡商業同業公會、高雄市度量衡商業同業公會、臺北市度量衡裝修業職業工會、台北市儀器商業同業公會、桃園縣儀器商業同業公會、台中市儀器商業同業公會、彰化縣儀器商業同業公會、台南市儀器商業同業公會、高雄市儀器商業同業公會、源泰股份有限公司、欣原精機股份有限公司、志成精機股份有限公司、玖堡實業股份有限公司、台通電訊有限公司、玖發科技工業股份有限公司、台灣寶僑股份有限公司、宇泰豐科技實業股份有限公司、儀鎮精機股份有限公司、弓銓企業有限公司、銓準科技有限公司、星瑋精機股份有限公司、景琦企業股份有限公司、坤慶精機股份有限公司、億豪精機股份有限公司、育土股份有限公司、本局第七組、法務室、資訊室、商品安全諮詢中心、各分局

副本：

局長 劉明忠

裝

訂

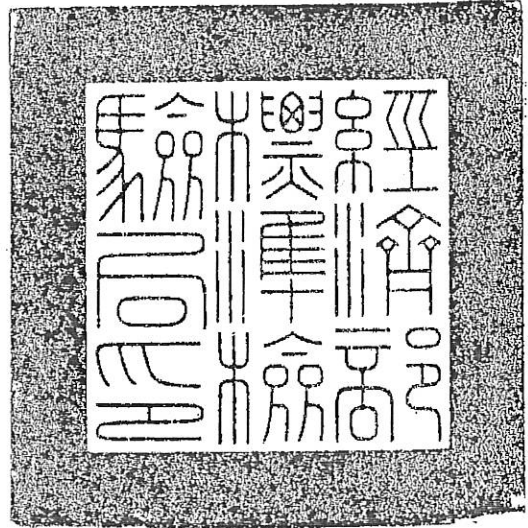
線

檔 號：

保存年限：

## 經濟部標準檢驗局 公告

發文日期：中華民國103年11月3日  
發文字號：經標四字第10340009830號  
附件：如文



主旨：修正「水量計型式認證技術規範」，並自中華民國一百零四年一月一日生效。

依據：度量衡法第二十五條第三項。

公告事項：


- 一、修正機關：經濟部標準檢驗局。
- 二、「水量計型式認證技術規範」如附件。

# 局長 劉明忠

裝

訂

線

	水量計型式認證技術規範		編號	CNPA 49																										
			版次	第 3 版																										
<p>一、本技術規範依度量衡法第 25 條第 3 項規定訂定之。</p> <p>二、本技術規範歷次公告日期、文號、實施日期及修正內容如下：</p> <table border="1"> <thead> <tr> <th>版次</th> <th>公告日期</th> <th>文號(經標四字)</th> <th>實施日期</th> <th>修正內容</th> </tr> </thead> <tbody> <tr> <td>1</td> <td>92.06.12</td> <td>第 09240005480 號</td> <td>92.07.01</td> <td></td> </tr> <tr> <td>2</td> <td>94.12.08</td> <td>第 09440004630 號</td> <td>95.07.01</td> <td>配合 CNS 14866 修正</td> </tr> <tr> <td>3</td> <td>103.11.03</td> <td>第 10340009830 號</td> <td>104.01.01</td> <td>因應國家標準有配合國際標準變動而頻加修訂之可能，刪除原條文引用之 CNS 總號，新修訂條文改以直接摘錄文字方式辦理，較具彈性，並增列附錄 A 及 B。</td> </tr> </tbody> </table> <p>三、本技術規範引用標準如下：</p> <table border="1"> <tbody> <tr> <td>CNS 13979</td> <td>渦流流量計 (88/06/28)</td> </tr> <tr> <td>CNS 14273</td> <td>自動讀表系統使用有線電信網路讀表介面單元 (87/11/25)</td> </tr> <tr> <td>CNS 14274</td> <td>自動讀表系統使用無線通信網路讀表介面單元 (87/11/25)</td> </tr> </tbody> </table>					版次	公告日期	文號(經標四字)	實施日期	修正內容	1	92.06.12	第 09240005480 號	92.07.01		2	94.12.08	第 09440004630 號	95.07.01	配合 CNS 14866 修正	3	103.11.03	第 10340009830 號	104.01.01	因應國家標準有配合國際標準變動而頻加修訂之可能，刪除原條文引用之 CNS 總號，新修訂條文改以直接摘錄文字方式辦理，較具彈性，並增列附錄 A 及 B。	CNS 13979	渦流流量計 (88/06/28)	CNS 14273	自動讀表系統使用有線電信網路讀表介面單元 (87/11/25)	CNS 14274	自動讀表系統使用無線通信網路讀表介面單元 (87/11/25)
版次	公告日期	文號(經標四字)	實施日期	修正內容																										
1	92.06.12	第 09240005480 號	92.07.01																											
2	94.12.08	第 09440004630 號	95.07.01	配合 CNS 14866 修正																										
3	103.11.03	第 10340009830 號	104.01.01	因應國家標準有配合國際標準變動而頻加修訂之可能，刪除原條文引用之 CNS 總號，新修訂條文改以直接摘錄文字方式辦理，較具彈性，並增列附錄 A 及 B。																										
CNS 13979	渦流流量計 (88/06/28)																													
CNS 14273	自動讀表系統使用有線電信網路讀表介面單元 (87/11/25)																													
CNS 14274	自動讀表系統使用無線通信網路讀表介面單元 (87/11/25)																													
公告日期	經濟部標準檢驗局		實施日期																											
103 年 11 月 03 日			104 年 01 月 01 日																											

1. 適用範圍：本技術規範適用於容積型、速度型（奧多曼、單一噴嘴及多重噴嘴）及渦流型水量計。
2. 用詞定義
  - 2.1 容積型水量計 (Volumetric meter)：由已知容積之容器及藉水流驅動之機構所組成的一種裝置，適用於封閉導管。因此這些容器是以連續地充水以及排空。指示裝置藉著計算通過此裝置的容積，總和其流量體積。
  - 2.2 速度型水量計 (Velocity meter)：由水流速度直接驅動運動元件所組成的一種裝置，適用於封閉導管。運動元件的移動藉由機構或其他方法傳送至上指示裝置，由指示裝置總和流動體積。
    - 2.2.1 奧多曼水量計 (Woltmann meter)：由繞著水量計流動軸旋轉的螺旋狀葉片所組成的一種裝置。
    - 2.2.2 單一噴嘴及多重噴嘴水量計 (Single-jet and multi-jet meters)：由繞著與水量計中水流垂直之軸旋轉的葉輪所組成的一種裝置。如果噴嘴衝擊葉輪的單一地方，則此水量計稱為單一噴嘴水量計，如果噴嘴同時衝擊許多環繞葉輪之點，則稱為多重噴嘴水量計。
  - 2.3 渦流型水量計 (Vortex flow meter)：是種可以連續地決定流過它之流體體積之整合、自足之量測儀器。係利用一個安裝在管道內之鈍形體，使用偵測裝置偵測流體流經該鈍形體所產生渦流溢放之頻率，以計算出管道內流體流過之體積（流量）。
  - 2.4 流量 (Flow-rate)：流過水量計的體積除以所花時間所得到的商數。流量以每小時立方米表示( $m^3/h$ )。
  - 2.5 常設流量 (Permanent flow-rate,  $q_p$ )：容積型或速度型水量計在正常使用狀況下，以適當的方式操作時的流量，例如在穩定及/或間歇流動狀況下。
  - 2.6 最大流量 (Maximum flow-rate,  $q_{max}$ )：渦流型水量計其在器差為 $\pm 2\%$ 時，可準確計量之最大流量。
  - 2.7 超載流量 (Overload flow-rate,  $q_s$ )：容積型或速度型水量計在短期間內不劣化，而以適當的方式操作時的流量，其值為  $q_p$  的 2 倍。
  - 2.8 最小流量 (Minimum flow-rate,  $q_{min}$ )：容積型或速度型水量計能夠指出仍在公差內的最低流量，其由與水量計界定之數值的關係所導出；渦流型水量計，則是在器差為 $\pm 2\%$ 時，可準確計量之最小流量。
  - 2.9 流量範圍 (Flow-rate range)：容積型或速度型水量計超載流量  $q_s$  與最小流量  $q_{min}$  所限制之範圍，水量計所指示的誤差必須不超過公差，此範圍被分為兩區稱作"上"及"下"區，而以分界流量來區隔；渦流型水量計，則是最大流量與最小流量所涵蓋之範圍。
  - 2.10 分界流量 (Transitional flow-rate,  $q_t$ )：容積型或速度型水量計發生在超載流量及最小流量間的一個流量值，流量範圍在此分為兩區，"上區"及"下區"，每區各訂定有公差。



- 2.11 大流 ( $q_a$ )：渦流型水量計執行器差檢驗時，所使用之大檢驗流量，其值為最大流量之五分之三。
- 2.12 小流 ( $q_b$ )：渦流型水量計執行器差檢驗時，所使用之小檢驗流量，其值為最大流量之五分之一。
- 2.13 標稱口徑 (Nominal size, DN)：管路系統所有組件共同的數值界定，由其外部直徑或螺紋尺度所界定者除外。是一個僅用來參考的完整數字，約與構造尺度相當。
- 2.14 標稱壓力 (Nominal pressure, PN)：數值界定，就參考目的為四捨五入後之整數。所有具相同標稱口徑(DN)及相同 PN 數界定的設備應該有相符的尺度。
- 2.15 壓力損失 (Pressure loss)：在特定流量時，因管路中存在水量計而引起的壓力損失。
- 2.16 水量計界定 (Meter designation, N)：容積型或速度型水量計前置大寫字母 N 之數值，來界定與尺度表列值的關係。
- 2.17 指示裝置 (Indicating device)：顯示流動體積的裝置。
- 2.18 器差(Measurement errors)：水量計的器差習慣上以相對誤差表示，以百分率計算。

$$\frac{V_i - V_c}{V_c} \times 100$$

$V_c$ ：試驗時，通過標準器之水量（容量）。

$V_i$ ：試驗時，通過水量在水量計上的指示量，以上兩者以相同單位表示。

- 2.19 檢驗流量(Test flowrate)：從校正過標準裝置上之指示而計算得到的平均流量
3. 外觀：水量計應於明顯之處，標示下列事項。
- 3.1 口徑大小應標示於蓋外表面之中心及水量計側面。例：13mm 字樣。
- 3.2 水流方向 (→)應標示於水量計兩側面。
- 3.3 製造廠名稱或其標記，應標示於水量計側面或指示裝置上。
- 3.4 器號應標示於明顯處。
- 3.5 容積型及速度型水量計之指示器範圍（積算最大容量）及數字，應依附錄 A 第 A.1 節之規定標示於指示裝置上。
- 渦流型水量計之積算最大容量及數字，應依附錄 B 第 B.1 節之規定標示於積算盤上。
- 3.6 具有價格指示者，其價格指示結構中單價及總額之單位須顯示在易見之處。
- 3.7 型號應標示於指示裝置上易見之處。

- 3.8 於指示裝置上易見之處，應預留標示型式認證號碼位置。
- 3.9 檢定合格有效期間，應標示於上殼邊緣上。
- 3.10 安裝方向（V 或 H）應標示於水量計兩側面或指示裝置上。但渦流型水量計不在此限。
- 3.11 容積型及速度型水量計之度量等級、水量計界定、壓力損失、常設流量及標稱壓力之標示，應符合附錄 A 第 A.2 節之規定。渦流型水量計應標示最大流量。

#### 4. 構造

##### 4.1 主要尺度

4.1.1 容積型及速度型水量計口徑及外形尺度，應符合附錄 A 第 A.3 節之規定。

4.1.2 渦流型水量計口徑及外形尺度，應符合附錄 B 第 B.2 節之規定。

4.2 水量計之頂蓋應能掀開 120 度以上。

4.3 容積型及速度型水量計在低於  $q_{\min}$  的情形時，禁止使用加速裝置以提高水量計的速度。

4.4 水量計如具指針者，用手輕拉各指針，應不易鬆動。

4.5 水量計之透明蓋應透明清晰，用手推動時應不鬆動。

##### 4.6 指示裝置

4.6.1 容積型及速度型水量計之指示裝置，應符合附錄 A 第 A.1 節之規定。

4.6.2 渦流型水量計之指示器，應符合附錄 B 第 B.1 節之規定。

4.7 容積型及速度型多重噴嘴式水量計，應有濾網裝置。

4.8 水量計經檢定鉛封後，在外部不得有調整器差及歸零功能，若為特殊用途而具有歸零裝置者，在操作時歸零處應歸零，但總累積器不應歸零。

4.9 水量計之外殼不得塗蠟、水玻璃或其他止漏材料；水量計之外殼必須光滑，不得有凹凸不平、擊傷及修補現象且應預留鉛封之位置。但標稱口徑 50 mm 以上大型水量計之外殼內外得塗防銹漆或粉體塗裝。

#### 5. 性能試驗

5.1 受測容積型及速度型水量計應依表 1 規定之數目送檢，在表 1 中的水量計數目，視為應提送的最少樣品數目，渦流型水量計受測水量計之數目至少為 2 個；型式認證的權責單位，得要求檢驗額外的水量計。

表 1

水量計界定 N	水量計數目
$N \leq 15$ (螺紋接頭)	3
$15$ (凸緣接頭) $\leq N \leq 600$	2

5.2 容積型及速度型水量計所使用之材料，應符合附錄 A 第 A.4 節之規定。

渦流型水量計所使用之材料，應符合附錄 B 第 B.3 節之規定。

### 5.3 壓力檢驗

5.3.1 容積型及速度型水量計應依附錄 A 第 A.5 節之規定，進行壓力檢驗。

5.3.2 渦流型水量計應依附錄 B 第 B.4 節規定，進行壓力檢驗。

5.3.3 壓力檢驗後，受驗之水量計應無漏水、冒汗，各部應無損壞或變形現象。

具備乾式指示裝置之水量計者，水不得浸入上層齒輪室與指示裝置上。

### 5.4 器差檢驗

5.4.1 容積型及速度型水量計依附錄 A 第 A.6 節規定，進行器差檢驗。執行器差檢驗前，應依據該水量計之度量等級，由附錄 A 表 A.2、表 A.3 及表 A.4，查表得出  $q_{\min}$ 、 $q_t$  及  $q_s$ 。再依下列流量點，執行器差檢驗。

- (1) 介於  $q_{\min}$  和  $1.1q_{\min}$  之間。公差為  $\pm 5\%$ 。
- (2) 介於  $0.5(q_{\min} + q_t)$  和  $0.55(q_{\min} + q_t)$  之間。公差為  $\pm 5\%$ 。
- (3) 介於  $q_t$  和  $1.1q_t$  之間。公差為  $\pm 2\%$ 。
- (4) 介於  $0.25(q_t + q_p)$  和  $0.3(q_t + q_p)$  之間。公差為  $\pm 2\%$ 。
- (5) 介於  $0.45q_p$  和  $0.5q_p$  之間。公差為  $\pm 2\%$ 。
- (6) 介於  $0.9q_p$  和  $q_p$  之間。公差為  $\pm 2\%$ 。
- (7) 介於  $0.9q_s$  和  $q_s$  之間。公差為  $\pm 2\%$ 。

5.4.2 渦流型水量計之檢驗流量點，應符合下列規定：

- (1) 介於  $q_{\min}$  和  $1.1q_{\min}$  之間。公差為  $\pm 2\%$ 。
- (2) 介於  $0.5(q_{\min} + 0.1q_b)$  和  $0.55(q_{\min} + 0.1q_b)$  之間。公差為  $\pm 2\%$ 。
- (3) 介於  $0.95q_b$  和  $1.05q_b$  之間。公差為  $\pm 2\%$ 。
- (4) 介於  $0.45(q_a + q_b)$  和  $0.5(q_a + q_b)$  之間。公差為  $\pm 2\%$ 。
- (5) 介於  $0.95q_a$  和  $1.05q_a$  之間。公差為  $\pm 2\%$ 。
- (6) 介於  $0.9q_{\max}$  和  $q_{\max}$  之間。公差為  $\pm 2\%$ 。

### 5.4.3 檢驗方法

(1) 容積型及速度型水量計：依附錄 A 第 A.6 節規定辦理。

(2)渦流型水量計：依附錄 B 第 B.5 節規定辦理。

5.4.4 當每一個流量點所測出之器差，都小於或等於公差時，則可判定該檢驗符合要求。如果只有一個流量點測出的器差大於公差時，得繼續該檢驗，但是該流量必須重複再檢驗兩次。若在該流量下之三個檢驗結果中有兩個小於或等於公差，且三個檢驗結果之算術平均值小於或等於公差，則判定該檢驗合格。

## 5.5 防磁功能

5.5.1 採用磁鐵傳動密封及或具有電子裝置的水量計應依附錄 A 第 A.7 節規定，以流量  $q_{\min}$  進行防磁功能檢驗；其度量特性應符合附錄 A 第 A.8 節之規定。

5.5.2 檢驗用之磁場源可以為永久磁石或電磁鐵，磁場強度在水量計表殼處為 1500 高斯；同時在自由空間中，該磁場源之「場值-距離」關係值範圍須符合於表 2 所列之公差。

表 2 數量化表示之「場值-距離」關係

相對於最大磁場強度點之距離 (mm)	相對於 1500 高斯之磁場強度比 (%)
0	$\geq 100$
10	$\geq 58.1$
20	$\geq 36.0$
30	$\geq 23.7$
40	$\geq 16.4$
50	$\geq 11.8$
60	$\geq 8.7$
70	$\geq 6.7$

5.5.3 受檢水量計之測試點，皆在水量計之表殼上。係以水量計內部之感測磁石為中心參考點，並以放射狀分佈，如圖 1 及 2 所示。兩相鄰之測試點與中心參考點之連線夾角皆為 45 度，總計共為 6 個測試點。

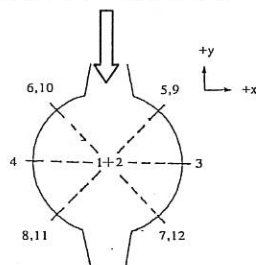


圖 2 受測水量計之上視圖

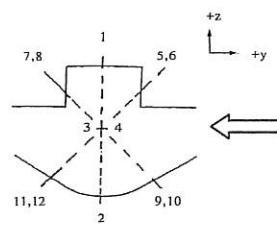


圖 3 受測水量計側視圖

5.5.4 防磁功能試驗必須引用上述方法與條件，每一對稱點擇一測試，原則以靠近指示器為優先，共測試 6 點。若有任一測試點，受測水量計之器差超出該流量點之公差，則判定為不合格。

5.5.5 渦流型水量計防磁功能試驗應比照第 5.5.1 節、第 5.5.2 節規定辦理，但流量改以  $q_b$  進行防磁功能檢驗。

#### 5.6 壓力損失檢驗

容積型及速度型水量計依 CNS14866-3 第 10.2.3.4 節進行檢驗。水量計之壓力損失值依 CNS 14866-1 第 6 節規定，予以分類。

#### 5.7 加速磨耗檢驗

5.7.1 容積型及速度型水量計應依附錄 A 第 A10 節之規定進行加速磨耗檢驗。在實施加速磨耗檢驗之後，以第 5.4.1 節之 7 個流量點實施器差檢驗。當每一個流量點所測出之器差，都小於或等於公差時，則可判定該檢驗符合要求。如果只有一個流量點測出的器差大於公差時，得繼續該檢驗，但是該流量必須重複再檢驗兩次。若在該流量下之三個檢驗結果中有兩個小於或等於公差，且三個檢驗結果之算術平均值小於或等於公差，則判定該檢驗合格。

5.7.2 渦流型水量計依表 3 規定條件運轉後，再依檢定器差方式檢定器差，其器差應符合水量計檢定檢查技術規範之規定。

表 3

型式 標稱口徑 (mm)	流量 ( $m^3/h$ )	總運轉 時數
50	30	800
	60	200
75	80	800
	160	200
100	125	800
	250	200



# 附錄 A 容積型、速度型水量計

## 目錄

節次	頁次
A.1 指示裝置	2
A.2 標示	3
A.3 水量計口徑與外型尺度	3
A.4 材料	6
A.5 壓力檢驗	6
A.6 器差檢驗	6
A.7 防磁功能檢驗	9
A.8 度量特性	9
A.9 壓力損失檢驗	9
A.10 加速磨耗檢驗	14
A.11 螺紋接頭連接水量計之螺紋規格	16

## A.1 指示裝置

### A.1.1 一般規定

- A.1.1.1 功能：指示裝置應具有易讀、可靠與清晰的視覺指示流動體積，該裝置應包含用以檢定及校正之視覺方式，該裝置可包含以其他方法來檢定或校正之額外元件。
- A.1.1.2 量測單位：符號及其位置，量測的水體積應以立方公尺表示，單位符號(m<sup>3</sup>)應位於刻度盤上或緊臨著顯示的數字。
- A.1.1.3 指示器範圍：指示裝置應可記錄，不回到零，體積以立方公尺表示，至少能對應於在常設流量條件下操作 1999 小時，其範圍依表 A.1 之規定。
- A.1.1.4 色碼：立方公尺以上與小於立方公尺者應以不同色系明顯區分之，不論指標(pointers)、指針、數字、輪、盤、標度盤或窗框都應該依上述原則表示之。

表 A.1 指示器範圍

$q_p, m^3/h$	指示器範圍 $m^3$ (最少)
$q_p \leq 5$	9999
$5 < q_p \leq 50$	99999
$50 < q_p \leq 500$	999999
$500 < q_p \leq 600$	9999999

- A.1.1.5 指示器移動的方向：指標或圓形刻度應該順時針方向旋轉，指示器或刻度的線性移動則從左到右，數字或指示器滾子則向上增加。
- A.1.1.6 電子數位指示器：電子數位指示器的增量改變應該是瞬時的。指示器為液晶者，字體為黑色，立方公尺以上採大型字體，未滿立方公尺為小型字體，並應具有動標及電源不足之液晶顯示裝置。
- A.1.2 指示裝置的種類：下列是允許的指示器種類
- A.1.2.1 第 1 型—類比裝置：水的體積經由(a)(b)的連續移動來決定。
- (a) 一個或多個指標相對於逐階刻度的移動。
- (b) 一個或多個圓形刻度或鼓，各通過其指位器。
- 以立方公尺表示的值對各分度而言應該是  $10^n$  的型式，而  $n$  是一正或負的整數或零，因此可建立連續十進位的系統。每一刻度應該為：
- 可逐階的以立方公尺來表示其值，
  - 或伴隨著乘積因子 ( $\times 0.001$  ;  $\times 0.01$  ;  $\times 0.1$  ;  $\times 1$  ;  $\times 10$  ;  $\times 100$  ;  $\times 1000$  等)。
- A.1.2.2 第 2 型—數位裝置：體積由一個或以上的窗口排成一列相鄰的讀數所決定，當下一位數由 9 變為 0 時，上一位數的進位必須完成。十進位的數字指示器，其最小值可以連續移動，窗口應足夠大而可清晰地讀出，位數的視高至少為 4mm。
- A.1.2.3 第 3 型—類比及數位裝置之組合：體積由第 1 型與第 2 型之組合的指示裝置來決定，且應個別符合其規範，十進位的數位數字指示器，其最小值可以連續移動。
- A.1.3 輔助裝置：除了已敘述的指示裝置外，水量計可包含永久併入或臨時加裝的輔助裝置，在指示裝置可清楚地顯示之前，輔助裝置可用來偵測量測裝置的移動。
- 此裝置可作為水量計檢驗時及檢定的控制，只要其他方式保證指示裝置能適當的運轉且符合附加的檢

定元件規定。

附加的檢定元件：可使用附加的檢定元件，只要檢定刻度間隔足夠小，使由讀數所引起的測量不確定性不超過流動體積的 0.5%。

臨時加裝輔助裝置及其一般使用方式不應改變水量計的度量特性。

A.2 標示：水量計應清楚且無法抹消地標示下列訊息，標示法可以是群集式的，或分散在外殼、指示裝置盤或銘板上，如果水量計的蓋子是不可拆卸的，則蓋子上也可以作標示。

A.2.1 製造廠商的名稱或商標。

A.2.2 度量等級、水量計界定、和壓力損失(以 MPa 為單位)，若常設流量之  $q_p$  值不等於水量計界定  $N$ ，則除了  $N$  要標示之外， $q_p$  值也要標示。

例如：

A N 1.5 0.1MPa

A N 1.5/ $q_p$  2.5 0.1MPa

A.2.3 製造年份及序號。

A.2.4 一到兩個箭頭用以指示水流方向；水流的指示不可標示在蓋子上，而是要標示在水量計本體上。

A.2.5 型式認證標誌。

A.2.6 若超過 1MPa，要以 MPa 為單位之標稱壓力(PN)。

A.2.7 V 或 H 字母，顯示該水量計只能在垂直或水平位置運轉。

A.2.8 水量計口徑或標稱口徑(DN)若不同於表 A.2 和表 A.3 所列之值則標示之。

A.3. 水量計口徑與外形尺度—水量計界定和常設流量

A.3.1 水量計口徑與外形尺度：水量計之標稱口徑是以末端連結的螺紋尺度或以凸緣的標稱口徑訂定。就每一口徑之水量計，都有一固定的外形尺度（參照圖 A.1）。各種尺度參照表 A.2 及表 A.3。以末端螺紋連接時，規定了兩個最小尺度， $a$  及  $b$ （參照第 A.3.4 節）。

$H_1+H_2$ ， $L_1$ ， $L_2+L_3$  分別定出一個長方體的高、長及寬，足以將水量計包容在內。

$H_1$ ， $H_2$ ， $L_1$ ， $L_2$ ， $L_3$  是最大尺度。

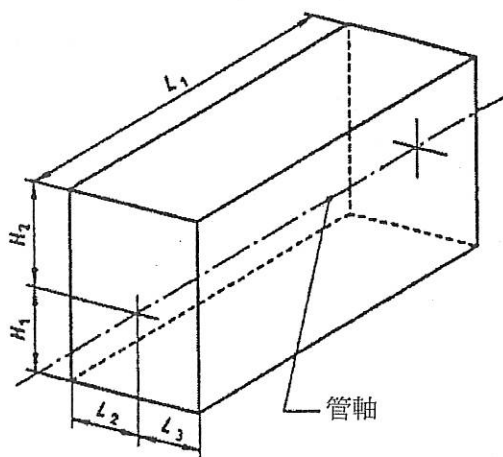


圖 A.1 水量計口徑及外形尺度

A3.2 水量計界定與常設流量之間的關係：常設流量之數值  $q_p$ ，以每小時立方米( $m^3/h$ )來表示，至少應等於水量計界定。當其值大於水量計界定时，應與表 A.2 及表 A.3 中某一數值相同，並要維持與第 A.3.3 節之水量計口徑與水量計界定之關係一致。

A3.3 水量計口徑與水量計界定之間的關係：水量計口徑及外形尺度與表 A.2 及表 A.3 指定之水量計界定在原則上是相連結的。對一特定之水量計口徑，允許採用臨近水量計口徑之較大或較小值，並要能符合度量規範。在此情況下水量計除了用 N 值外，也必須以 DN 值加以界定，與在水量計進水口及出水口之末端連接相同。

表 A.2 末端為連接螺紋之水量計—水量計大小及尺度

水量計大小			水量計尺度 (單位: mm)					
水量計界定 N	標稱口徑 DN (單位: mm)	水量計口徑(末端連接螺紋之標稱口徑)	$a_{min}$	$b_{min}$	$L_{1max}$	$L_{2max}$ 及 $L_{3max}$	$H_{1max}$	$H_{2max}$
N1.5	15 (13)	G3/4 B <sup>(3)</sup>	10	12	165	50	40	100
N2.5	20	G1 B <sup>(3)</sup>	12	14	190	65	40	100
N3.5	25	G1 1/4 B	12	16	210	85	45	110
N10	40	G2 B	13	20	245	85	50	140
N15	50	G2 1/2B	13	20	270	115	60	180

註<sup>(3)</sup>允許以下一個較大值螺紋尺度替代。

表 A.3 具末端凸緣連接之水量計—水量計大小及尺度

水量計大小		水量計尺度 (單位: mm)											
容積型, 單一噴嘴及多重噴嘴	與多曼式	DN (1)	容積型, 單一噴嘴及多重噴嘴	與多曼式		容積型, 單一噴嘴及多重噴嘴	與多曼式		H <sub>1max</sub>		H <sub>2max</sub>		
				豎軸	橫軸		豎軸	橫軸	豎軸	橫軸	容積型, 單一噴嘴及多重噴嘴	與多曼式	
N15	N15	50	350	560	200	135	135	135	115	140	100	300	390
N20	—	65	450	—	300	150	—	135	130	—	110	320	390
N25	N30	75	480	630	200	170	135	135	140	170	120	320	410
N50	N45	100	650	750	250	225	135	135	215	180	140	320	440
—	—	125	—	—	250	—	—	135	—	—	140	—	440
—	N100	150	—	1000	300	180	175	180	220	220	180	—	500
—	N150	200	—	1160	350	225	190	225	255	255	200	—	500
—	N250	250	—	1240	450	250	210	250	270	270	220	—	500
—	N400	300	—	1600	500	290	240	285	285	285	250	—	500

註(1)DN: 距末端凸緣連接之標稱尺度, 單位: mm



A.3.4 螺紋連接：數值依表 A.2 之規定，螺紋原則上依 CNS 494 之規定，a 及 b 的定義參照圖 A.2 所示。如因水量計汰換安裝有困難時，得採用 A.11 所訂定之螺紋。

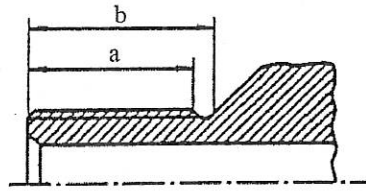


圖 A.2 螺紋

A.3.5 凸緣連接：可採以下兩種方式擇一

A.3.5.1 凸緣連接端面採 CNS 12795 或 CNS 13272 中工作壓力為 0.735MPa 之凸緣尺度，凸緣尺度依 CNS 12795 表 2 之規定；製造廠應在凸緣背後保留相當的空間以供安裝及拆除時用。

A.3.5.2 凸緣連接端面採其他規格工作壓力之凸緣尺度，應提供該規格之凸緣連接端面，以供檢驗使用；製造廠應在凸緣背後保留相當的空間以供安裝及拆除時用。

#### A.4 材料

A.4.1 在工作溫度範圍內，水溫的變動不可有害的（不利的）影響製造水量計的材料。水量計中與水流接觸的材料必須是無毒、無垢的。這些材料必須依照實施中的國家標準規定辦理。

A.4.2 水量計所有的材料應該能阻止常態的內部或外部腐蝕，或者須有合適的表面處理加以保護。水量計使用的材料強度須足數水量計工作所需。

A.4.3 水量計的指示裝置應有透明的視窗（玻璃或其他材料）加以保護，並得用適當的蓋子作進一步的保護。

A.4.4 在指示裝置的透明視窗下若有水汽凝結，水量計應有方法可將凝結水排除。

A.5 壓力檢驗：壓力檢驗中規定每個水量計應能承受下述的壓力，而水不會由器壁洩出、滲出或損傷

A5.1 1.6MPa，或當標稱壓力超過 1MPa 時，其為標稱壓力的 1.6 倍，測試時間為 15 分鐘；以及

A5.2 2.0MPa，或標稱壓力的 2 倍，測試時間為 1 分鐘。

#### A.6 器差檢驗

A.6.1 原則：本技術規範中所用以決定器差的方法是所謂收集法，其係利用一個或多個收集容器收集流經水量計的水量然後以容量或稱重來決定水量，其它可達到本技術規範所規定準確度的方法亦可被採用。器差之檢驗主要是把接受檢驗水量計之指示值與校正過參考裝置的指示值做對照比較。

A.6.2 檢驗台由下列諸項組成

A.6.2.1 供水（進水管、未加壓槽、加壓槽、泵等）。

A.6.2.2 管路。

A.6.2.3 經過校正之參考裝置（校正過之量槽、參考表等）。

A.6.2.4 量測檢驗時間的方法。

採用自動裝置以檢驗水量計是被允許的。

A.6.3 管路

#### A.6.3.1 管路應包括

- a) 安置水量計的檢驗段。
- b) 設定所需流量的措施。
- c) 一或兩個隔離裝置。
- d) 測定流量的措施。

以及在需要時：

- e) 一或多個排氣孔。
- f) 阻止回流裝置。
- g) 空氣分離器。
- h) 過濾器。

在檢驗時，漏水、進水及排水不但不允許發生在水量計與參考裝置之間也不允許發生在參考裝置上。即使在零流量時在水量計上端部分的管路亦應該保有至少 0.005MPa 的正壓力。

#### A.6.3.2 檢驗段除水量計外尚包括

- a) 一個或多個用於量測壓力的開孔，其中一個在（第一個）水量計的上游並且要接近它。
- b) 如果需要，要有量測（第一個）水量計入口處水溫的裝置。

裝在量測段上的各種不同裝置不應引起渦穴作用（cavitation）或擾流。

A.6.3.3 檢驗時應採取的預防措施：檢驗台之操作應能使經水量計的水量等於參考裝置量測到的水量，並應先排除檢驗台相互連接之管路內及水量計內的空氣。且檢驗前後管內（例如出水管上之鵝頸管的水充滿程度應相同），並採取所有預防措施以避免振動和陡震的影響。

#### A.6.3.4 安裝特定型式水量計的注意事項

A.6.3.4.1 原則：下列最常引起器差的原因及將水量計安裝在檢驗台上的必須預防措施等提示，是由 OIML D 4 文件：冷水用水量計安裝及儲存條件（Installation and storage conditions for cold water meters）所建議，其目的是協助達到正確的檢驗安裝。

- a) 與未受干擾之流動相比對時，流體的動力特性不得使水量計的功能有可辨別的差異。
- b) 使用方法的整體誤差不得超過規定之數值（參照第 A.6.4.1 節）。

A.6.3.4.2 直管或直流器：水量計之準確性可能因上游擾動，例如由於彎管、T 形接頭、閥或泵的存在而受到影響。為了克服這些影響，受檢驗之水量計應安裝在直管段上。連接管路的內徑應與水量計之連接孔一樣，而且可能須要在直管的上游安置直流器。

A.6.3.4.3 流體擾動的常見起源：水流可能遭到的擾動有速度分佈扭曲及漩渦兩類，均會影響到水量計準確性。

速度分佈扭曲是由障礙物擋著部分導管所致，例如半開的閥或是沒對準的凸緣接頭，這種情形可以很容易地消除。

漩渦主要是由兩個以上在不同平面的彎管所造成，這種效應可以在水量計之上游側用一段足夠長之直管、安裝直流裝置或綜合兩者，來加以控制。

A.6.3.4.4 容積型水量計：容積型水量計（即包含有可移動壁之量測室），諸如擺動活塞水量計，被認為對上游安裝條件不敏感；因此不需要特殊建議。

A.6.3.4.5 速度型水量計：一些對水流擾動敏感的速度型水量計，水流擾動會引起嚴重誤差。但是安裝條件影響準確性的機制尚未被清楚地界定出，建議儘可能不要讓彎管、泵、推拔塊及管路直

徑變更，並安裝在緊鄰水量計之上游側及將水量計安裝在可提供最長上游及下游的直管段上。

#### A.6.3.5 檢驗開始及終止的誤差

A.6.3.5.1 原則：應採用適當的預防措施，以減少在檢驗中因檢驗台組件的運作所導致的不確定性。在第 A.6.3.5.2 節及第 A.6.3.5.3 節有兩個預防措施的細節，是針對收集法會遇到的兩種情況。

#### A.6.3.5.2 水量計停止時才讀表的檢驗

水流最好是利用位在水量計下游的閥的打開而流動，也利用此閥的關閉而使水流停止。當水流完全靜止時再讀表。量測閥開始打開及閥開始關閉之間的時間。

當水流開始時及在特定流量流動期間，水量計器差之變動是流量改變的函數(器差曲線)。

當水流停止時，水量計之運動組件及在水量計內作旋轉運動之水流的綜合慣性可能在某種型式水量計及某種檢驗流量下引起可觀的誤差。

在這種情形下，仍然沒有一個簡單的經驗法則，可以設定出條件而使這種誤差減少至可忽略的程度。某種型式之水量計對這種誤差特別敏感。當有疑慮時，建議：

- a) 增加檢驗容量及時間
- b) 將結果和用其他一種或以上的方法所得到的結果比較。特別是在第 A.6.3.5.3 節所敘述的方法可以消除引起上述不確定性的起源。

#### A.6.3.5.3 水量計在穩定流動狀態下轉換水流方向時讀表的檢驗

檢驗當水流穩定後才執行量測。量測開始時用開關將水流轉進校正過之容器而在量測結束時將水流轉開，水量計是在轉動之下讀表。讀取水量計要和水流轉向開關的動作同步。在容器上收集到的容量是通過的容量。如果水流轉向開關在每一個方向的轉動時間差在 5% 以內，且其轉動時間應少於檢驗總時間的 1/50，則引進到容量的不確定性是可以忽略。

#### A.6.4 校正過參考裝置(量槽)

A.6.4.1 檢驗法的總誤差：在型式認證及初始檢定時，用以決定流過水量計容量之檢驗法，其總誤差不得超過相關最大許可差的十分之一。

A.6.4.2 最小容量(標準量槽的容量)：允許的最小容量端視檢驗開始與結束的效應及指示裝置的設計而定(最小分度值)。

A.6.5 水量計的讀表：每次讀表的最大內插誤差在不超過半個分度值(scale division)時便能接受。因此由水量計所測得容量(包含二次的水量計讀表)的總內插誤差可達到一個分度值。在沒有其他規定時，水量計上指示容量的最大誤差不應超過 0.5%。可能的週期性扭曲對水量計(目視或自動的)讀表的影響應可忽略。

#### A.6.6 影響器差檢查的主要因素

A.6.6.1 一般性：檢驗台上壓力、流量與溫度的變化，及精密量測這些物理量的一些不確定性是影響器差檢驗結果的最主要因素。

A.6.6.2 壓力：在選定流量下，整個檢驗期間的壓力應保持一定。以檢驗流量 $\leq 0.1q_p$ ，測試  $N \leq 10$  的水量計時，如果檢驗台的供水是由固定水頭槽之管路而來，則在水量計之進水口(或串聯檢驗下的第一個水量計的進水口)可以保持壓力的固定。並可確保水流不受干擾。其他供水方式其所引起的壓力脈動如果不會超過固定水頭槽的亦得使用。所有其他檢驗時，水量計的上游壓力變化不得超過 10%。壓力量測的最大不確定度應該是量測值的 5%。水量計進水口處的壓力不得超過其標稱

壓力。

A.6.6.3 流量 (Flowrate)：整個檢驗過程流量應固定保持在選定的數值。在每一個檢驗中 (不包括開始及停止)，流量的相對變化不得超過從  $q_{\min}$  到  $q_t$  (不含)  $\pm 2.5\%$ ；從  $q_t$  (含) 到  $q_s \pm 5\%$ 。流量是在檢驗中流過之容量除以時間。上述的流量變動狀況是可接受的，如果 (在流到空氣中的) 壓力相對變化或 (在密閉管路中) 壓力損失的相對變化並不超過：從  $q_{\min}$  到  $q_t$  (不含)  $\pm 5\%$ ；從  $q_t$  (含) 到  $q_s \pm 10\%$ 。

A.6.6.4 溫度：在檢驗中水溫度的改變不得超過  $5^\circ\text{C}$ 。量測溫度的最大不確定度不得超過  $1^\circ\text{C}$ 。

A.7 防磁功能：水量計應具備 1500 高斯以上之防磁功能。

A.8 度量特性

A.8.1 最大許可誤差：在下區從最小流量  $q_{\min}$  (含) 到分界流量  $q_t$  (不含) 的流量範圍，最大許可誤差是  $\pm 5\%$ ，在上區從分界流量  $q_t$  (含) 到超載流量  $q_s$  (含) 的流量範圍，最大許可誤差是  $\pm 2\%$ 。

A.8.2 度量等級：根據  $q_{\min}$  和  $q_t$  (參照表 A.4)；水量計可區分為四個度量等級。

表 A.4 水量計之分級根據每小時之立方公尺的  $q_{\min}$  及  $q_t$  值

等級	水量計界定 N	
	$N < 15$	$N \geq 15$
A 級 $q_{\min}$	0.04N	0.08N
$q_t$	0.10N	0.30N
B 級 $q_{\min}$	0.02N	0.03N
$q_t$	0.08N	0.20N
C 級 $q_{\min}$	0.01N	0.006N
$q_t$	0.015N	0.015N
D 級 $q_{\min}$	0.0075N	—
$q_t$	0.0115N	—

A.9 壓力損失檢驗：檢驗壓力損失所使用的檢驗方法及設備依第 A.9.3 節之規定。

A.9.1 壓力損失：由試驗結果，水量計可區分為四類，分類基礎係以整個流量範圍中的壓力損失對應到下列最大值之一而定：0.1MPa，0.06MPa，0.03MPa，和 0.01MPa。(參照第 A.9.2 節)

A.9.2 量測壓力損失值時的流量是介於  $q_p$  和  $q_s$  之間。必要時，可依下列公式計算出，相當於在  $q_s$  時的壓力損失。

$$\text{在 } q_s \text{ 時的壓力損失} = \frac{(q_s)^2}{(\text{檢驗流量})^2} \times \text{測得的壓力損失。}$$

在  $q_s$  時的壓力損失值必須符合型式認證的壓力損失分類。這種查核一般都以抽樣方式來執行。

A.9.3 壓力損失檢驗方法及設備

A.9.3.1 原則：這個檢驗壓力損失的方法是一個參考方法。其他方法所測得的壓力損失若相同於這個參考方法時亦得被採用。水量計的壓力損失得以量測在規定流量下跨越水量計的靜壓差來決定。位在水量計上游及下游管路上的測壓孔可用來量測靜壓差。測試壓力損失時必須考慮水量計下游壓力

的恢復而將下游的測壓孔安置在適當的位置（參照第 A.9.3.2.2.2 節）。壓力檢驗結果必須將壓力的恢復列入考慮，以及將測壓孔間管段所造成的壓力損失加以補償（參照第 A.9.3.3 節）。

#### A.9.3.2 壓力損失檢驗設備

A.9.3.2.1 一般性：執行壓力損失檢驗所需之設備包括一段含有受檢驗水量計的量測管路，以及可以供應規定之流量流經水量計的措施。在第 A.6 節器差檢驗規範中所用的相同固定流量措施亦可適用於壓力損失檢驗。

A.9.3.2.2 量測段：量測段是由上游及下游管段、其末端接頭及測壓孔、待測水量計所構成。

A.9.3.2.2.1 量測段的內徑：與水量計相接觸之上游及下游管段的內徑應該與水量計之內徑相同，以避免不連續的水性。管段內徑尺度應該由水量計製造商提供，連接管路與水量計間的內徑差異所可能引起的量測不確定度可能會使量測無法達到所要求的精密度。

A.9.3.2.2.2 量測段的直線長度：水量計的上游及下游，和測壓孔的上游及下游管段的直線長度應該參照圖 A.3 的規定準備。

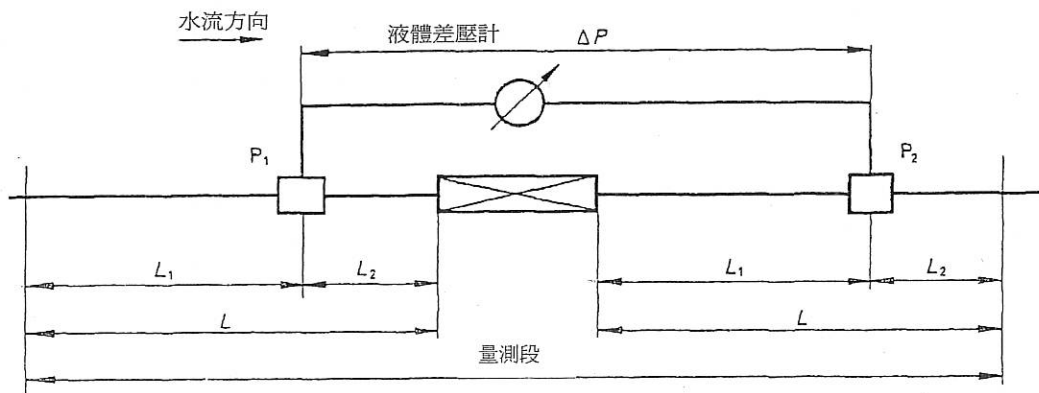


圖 A.3 量測段的配置段

備考：P<sub>1</sub> 及 P<sub>2</sub> 是測壓孔的平面

$$L \geq 15 D ;$$

$$L_1 \geq 10 D ;$$

$$L_2 \geq 5 D .$$

D 是量測段上管路的內徑。

A.9.3.2.2.3 量測段上測壓孔之設計：同樣設計與尺度的測壓孔應該裝配在量測段之進水及出水管上。測壓孔得由鑽穿管壁的孔或在管壁上構成環狀開縫所組成，但不論何種型式，都需垂直於管之中心軸。最少要有四個這樣的測壓孔，等間距地位在同一平面的管圓周上。在第 A.9.3.2.2.4 節描述兩種測壓孔型式的例子（參照圖 A.4、圖 A.5 及圖 A.6）。4 個或以上的測壓孔得採用 T 型接頭將測壓孔連接在一起，構成環狀(annulus)以取得該管截面之真實靜壓平均值。其他如圓環(ring)或平衡室(balance chamber)的方法亦可使用。

A.9.3.2.2.4 測壓孔、孔及開縫之細部：鑽穿管壁的圓孔必須垂直於管軸（參照圖 A.4 及圖 A.6），其孔徑 d 不得超過 0.08D 而且最好小於 4mm。在孔貫穿進管之前，其孔徑應保持一定而且該段長度不得小於孔徑的 2 倍。鑽穿管壁的孔在貫穿進水及出水管腔的邊緣上必須沒有毛邊。邊緣應該要銳利，即不必有圓角也不必倒角。開縫必須垂直於管軸且符合下列



尺度的規定（參照圖 A.3）。

- 寬度  $i$  等於或小於  $0.08D$  且小於  $4\text{mm}$ ；
- 深度  $k$  大於  $2i$ 。

A.9.3.2.2.5 靜壓差的量測：在同一平面上的測壓孔組應使用一條不漏的管連接到壓力差量測裝置，例如液體壓力計(manometer)的一個分支上。要有排除安裝時所留下空氣的措施。

### A.9.3.3 檢驗程序

A.9.3.3.1 原則：這方法主要是量測含有水量計之量測段上測壓孔間的總靜壓差( $\Delta P_2$ )，然後減掉在相同流量下不含水量計時之上及下游管的壓力損失( $\Delta P_1$ )，參照圖 A.7。

A.9.3.3.2 直管段壓力損失之決定（量測 1）：上游及下游管段的壓力損失得在真正檢驗之前測定，而且要週期地檢測。這是將水量計取下而把上游及下游管端面接合在一起，(要注意避免接合突進管腔或兩個面沒有對準)，然後在每一檢驗流量下量測這一段直管的壓力損失。把水量計取下會使量測段變短。如果檢驗台上沒有裝配套筒伸縮段，在量測段的下游尾端，用一段長度及內徑與水量計相同的暫時管或水量計本身，嵌進以填補間隙。

A.9.3.3.3 水量計實際壓力損失 $\Delta P$ 的量測及計算（量測 2）：跨越量測段壓力差 ( $\Delta P_2$ ) 的量測必須先將水量計安裝在位置上，然後用決定直管壓力損失的相同流量、相同安裝，及相同測壓孔和相同液體壓力計來進行。

在某一個流量下水量計的實際壓力損失可用下列計算而得：

$P = \Delta P_2 - \Delta P_1$  所得到的數值可以利用第 A8.2 節中所列之公式轉換成相當於在  $q_s$  時水量計的壓力損失。

備考：如果在有及沒有水量計時的流量有所差異，它們可由平方定律公式加以調整成相同數值。

A.9.3.4 最大不確定度：壓力損失的量測結果之最大不確定度應該是 $\pm 5\%$ 。該不確定度係在機率水準是 95% 下估算之。

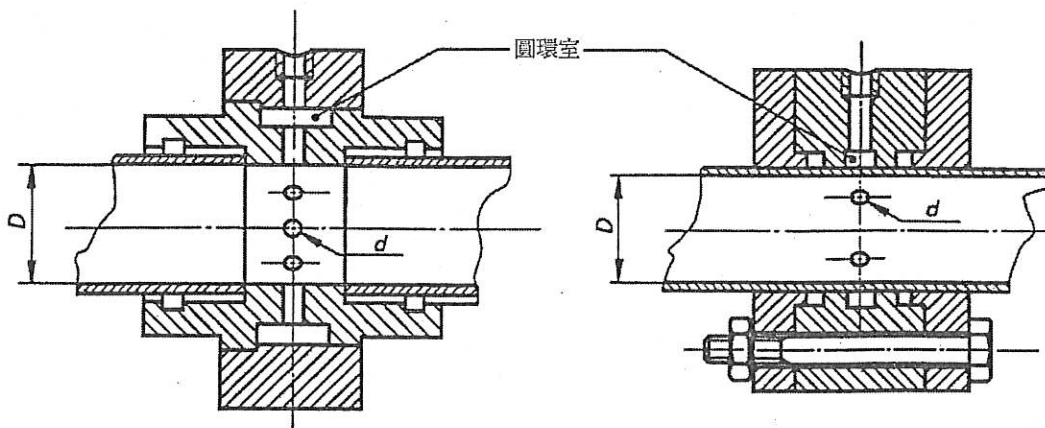


圖 A.4 鑽孔式測壓孔與其環室的範例（適用小/中直徑的量測段）

圓環室

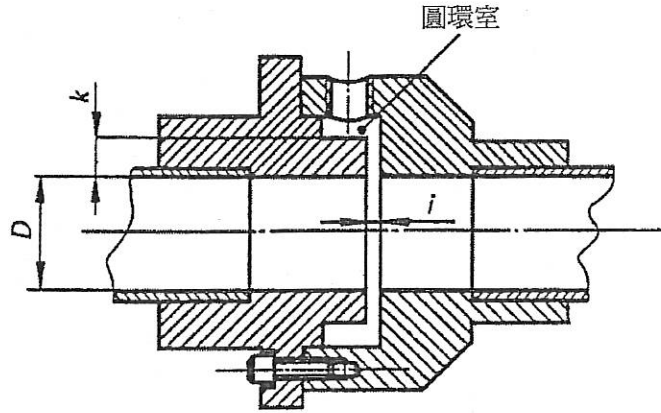
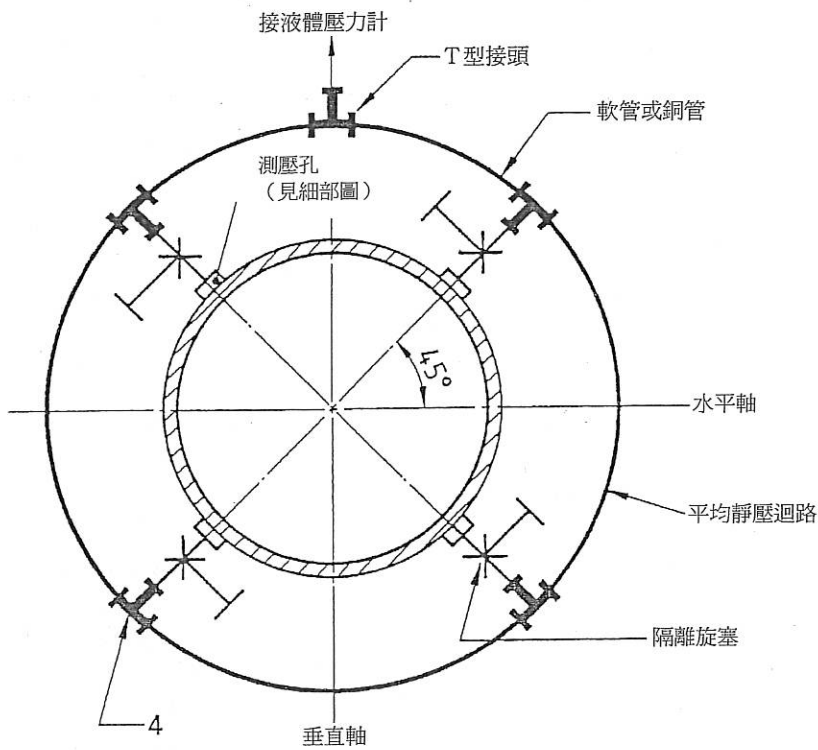
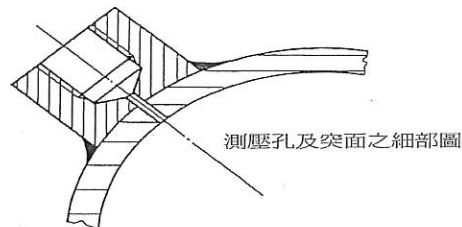


圖 A.5 開縫式測壓孔與其環室的範例 (適用小/中直徑的量測段)

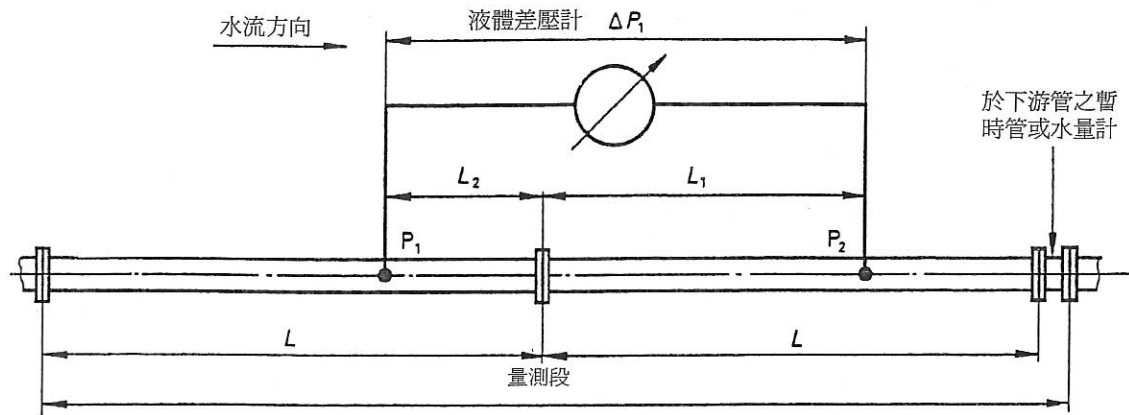


a) 管路及測壓孔之橫剖面圖



b) 測壓孔之剖面圖

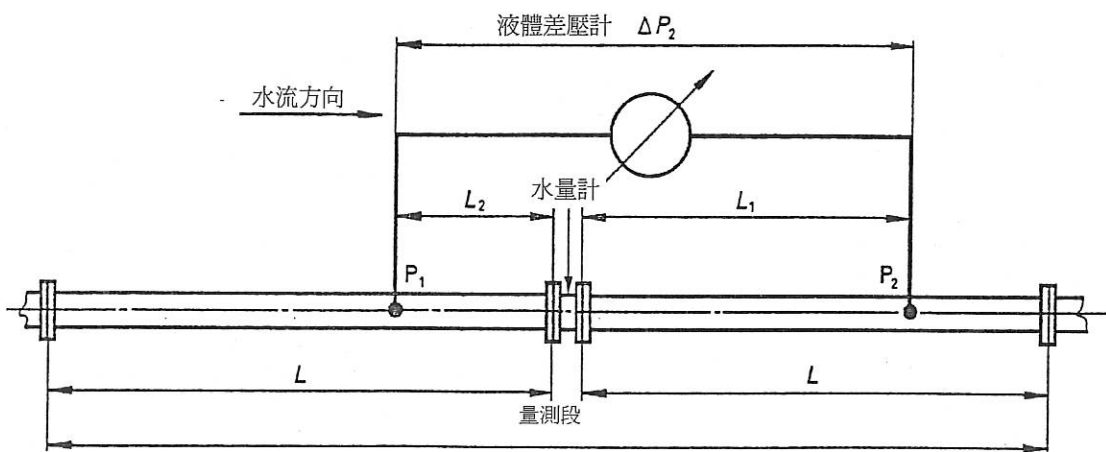
圖 A.6 鑽孔式測壓孔與其平均靜壓迴路互相連接的範例 (適用於中/大直徑的量測) 段



備考： $\Delta P_1$  是不安裝水量計時從上游管段到下游管段間的壓力損失；

$$\Delta P_1 = (\Delta PL_1 + \Delta PL_2)$$

a) 量測 1 (參照第 A9.3.3.2 節)



備考： $\Delta P_2$  是安裝上水量計時從上游管段到下游管段間的壓力損失

$$\Delta P_2 = (\Delta PL_2 + \Delta PL_1 + \Delta P_{\text{meter}})$$

$$\Delta P_2 - \Delta P_1 = (\Delta PL_2 + \Delta PL_1 + \Delta P_{\text{meter}}) - (\Delta PL_1 + \Delta PL_2) = \Delta P_{\text{meter}}$$

b) 量測 2 (參照第 A9.3.3.3 節)

圖 A.7 壓力損失的檢驗程序

## A.10 加速磨耗檢驗

### A.10.1 連續流動檢驗

A.10.1.1 原則：這檢驗是讓水量計承受固定流量的組合。為實驗室的方便，這檢驗可以分成多個區間最少為 6 小時的期間。

### A.10.1.2 安裝包括

- 供水(進水管、無壓力槽、壓力槽、泵等等)；
- 管路。

### A.10.1.3 管路

A.10.1.3.1 除受測水量計或水量計組外，管路尚包括：

- a) 流量調節裝置。
- b) 一個或兩個隔離裝置。
- c) 在水量計進水口量測水溫度的裝置。
- d) 查核檢驗流量及持續時間的措施。

如果管路末端是在大氣中，則管路末端應高於水量計的上部。各種裝置都不得引起渦穴作用(cavitation)的現象。

A.10.1.3.2 採取預防措施：水量計及連接管裏的空氣應該適當地被排除。

A.10.1.4 流量許可差：在整個檢驗期間，流量必須維持固定在原先所設定的準位。在每一個檢驗期間，流量的相對變異數不得超過 $\pm 10\%$  (開始及結束時除外)。

A.10.1.5 檢驗持續時間許可差：規定的檢驗持續時間為最小值。

A.10.1.6 流出容量許可差：在檢驗結束時，指示的容量不得小於檢驗理論流量與理論時間的乘積值。為符合此狀況，必須適時地調整流量。

### A.10.2 非連續流動檢驗

A.10.2.1 原則：水量計的檢驗是由大量短週期的開啓與關閉循環所組成，在整個檢驗期間，各循環中固定檢驗流量階段的流量必須維持相同（參照第 A.10.2.4 節）。為實驗室的方便，這檢驗可以分成多個區間最少為 6 小時的期間。

A.10.2.2 安裝包括

- a) 供水(進水管、無壓力槽、壓力槽、泵等等)；
- b) 管路。

A.10.2.3 管路

A.10.2.3.1 數個水量計可以配置成串聯或並聯方式，或是兩種方式也可加以合併。管路系統除受測水量計或水量計組外，尚包括：

- a) 流量調節裝置（如果須要，每一條水量計串聯管路）。
- b) 一個或數個隔離裝置。
- c) 量測水量計上游側水溫度的裝置。
- d) 查核裝置：檢驗流量，每一週期的持續時間及循環次數。
- e) 一或數個流量阻斷裝置（每一條水量計串聯管路上各一個）。

如果管路末端是在大氣中，則管路末端應該高於水量計的上部。各種裝置都不得引起渦穴作用(cavitation)的現象或其他會使水量計發生像是寄生磨耗(Parasitic wear)的起源。

A.10.2.3.2 採取之預防措施：水量計及連接管內的空氣應該適當地被排除。在反覆的開啓及關閉操作期間，流量的變動應該是漸進緩和的，以避免水錘。

A.10.2.4 流量：在開啓、關閉及中止的期間除外，流量值的相對變異不得超過 $\pm 10\%$ 。

A.10.2.5 循環

A.10.2.5.1 一個完整的循環包括下列四個階段

- a) 從零到檢驗流量的期間。
- b) 在固定檢驗流量的期間。

c) 從檢驗流量到零的期間。

d) 在流量為零的期間。

檢驗程序表必須規定循環次數，每一循環內四個階段的時間及應該排出的總容量。

A.10.2.5.2 檢驗持續時間許可差：在每個階段的指定時間，其許可差不得超過±10%。在整個檢驗時間，其許可差不得超過±5%。

A.10.2.5.3 循環次數之許可差：循環次數不得少於規定值，但也不得超過規定值的1%。

A.10.2.6 流出容量許可差：在整個檢驗中，流出容量必須等於檢驗理論流量與整個理論期間乘積值的一半(總理論檢驗時間為運轉時間加暫態時間及停止時間，其許可差為±5%)。此一許可差可以經由適時地調整瞬時流量及運轉時間來達到。

A.10.3 讓水量計承受模擬使用狀況的耐久檢驗。界定  $N \leq 10$  的水量計除了在規定檢驗流量下運轉一段時間的檢驗外，還須要接受間歇檢驗。間歇檢驗是水量計依照檢驗程序所規定的流量運轉一段短時間後，接著停止一段時間。加速磨耗檢驗的範例如表 5 所示。

表 A.5 加速磨耗檢驗範例

水量計界定 N	檢驗流量	檢驗方式	中斷次數	暫停時間 s	檢驗流量 運轉時間	開啓及關閉期間
$N \leq 10$	$q_p$	非連續	100,000	15	15 s	0.15 (N) <sup>(1)</sup> (至少 1 秒)
	$2 q_p$	連續			100 h	
$N > 10$	$q_p$	連續			800 h	
	$2 q_p$	連續			200 h	

註<sup>(1)</sup> (N)是和 N 相等的數值。

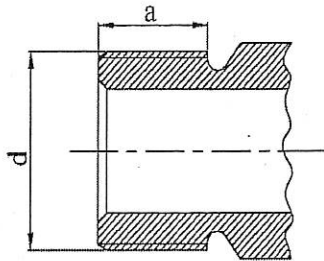


A.11 螺紋接頭連接水量計之螺紋規格

A.11.1 種類：水量計螺紋之種類，分為外管螺紋與內管螺紋。

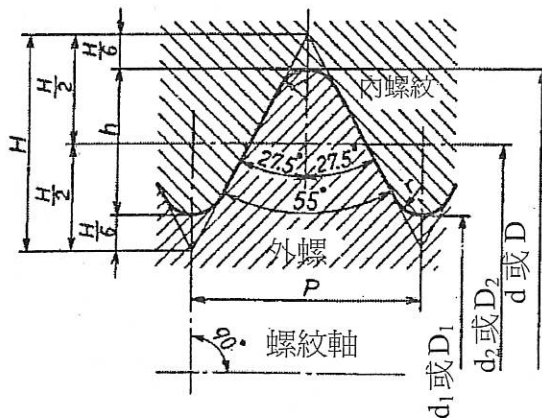
A.11.2 尺度：水量計螺紋尺度如表 A.6，基本輪廓及尺度如表 A.7、尺度偏差如表 A.8 所示。

表 A.6 水量計螺紋尺度



標稱口徑 (單位: mm)	螺紋外徑 d (單位: mm)	每 25.4mm 牙數	a (最小) (單位: mm)
15(13)	25.8	14	14
20	33.0	14	14
25	39.0	14	14
40	56.0	11	18
50	67.6	11	18

表 A.7 基本輪廓及尺度



粗實線表示本輪廓

$$P = \frac{25.4}{n}$$

$$H = 0.960491P$$

$$h = 0.640327P$$

$$r = 0.137329P$$

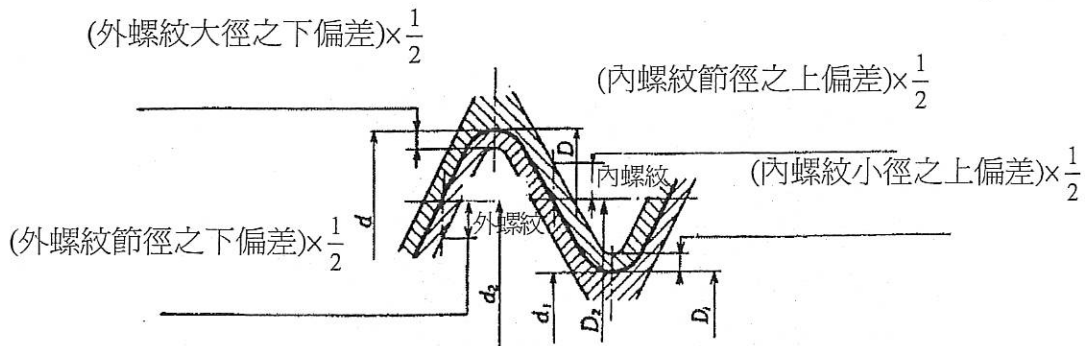
$$d_2 = d - h \quad D_2 = d_2$$

$$d_1 = d - 2h \quad D_1 = d_1$$

標稱口徑 (單位: mm)	每吋 (25.4mm)牙 數  n	螺距 (單位: mm)  P (參考)	螺紋高度 (單位: mm)  h	螺峰及螺谷之 圓腳半徑 (單位: mm)  r	外螺紋 (單位: mm)		
					大徑 D	節徑 d <sub>2</sub>	小徑 d <sub>1</sub>
					內螺紋		
					大徑 D	節徑 D <sub>2</sub>	小徑 D <sub>1</sub>
15(13)	14	1.8143	1.162	0.25	25.8	24.64	23.48
20	14	1.8143	1.162	0.25	33.0	31.84	30.68
25	14	1.8143	1.162	0.25	39.0	37.84	36.67
40	11	2.3091	1.479	0.32	56.0	54.52	53.04
50	11	2.3091	1.479	0.32	67.6	66.12	64.64

備考：本表螺紋之基本輪廓係依 CNS 494 之規定。

表 A.8 尺度偏差



標稱口徑 (mm)	每吋 (25.4mm) 牙數 n	外螺紋 (單位: $\mu\text{m}$ )						內螺紋 (單位: $\mu\text{m}$ )					
		大徑 d		節徑 <sup>(1)</sup> d <sub>2</sub>		小徑 d <sub>1</sub>		大徑 D		節徑 <sup>(1)</sup> D <sub>2</sub>		小徑 D <sub>1</sub>	
		上偏 差	下偏 差 (-)	上偏 差	下偏 差 (-)	下偏 差	上偏 差	下偏 差	上偏 差	下偏 差	下偏 差 (+)	上偏 差 (+)	下偏 差
15(13)	14	0	284	0	284	0		0		0	142	0	541
20	14	0	360	0	360	0	不規 定	0	不規 定	0	180	0	640
25	14	0	360	0	360	0		0		0	180	0	640
40	11	0	360	0	360	0		0		0	180	0	640
50	11	0	434	0	434	0		0		0	217	0	640

註<sup>(1)</sup> 壁薄之製品，此尺度偏差，對互為垂直方向所測得之兩節徑之平均值者適用之。

備考 1. 本表之尺度偏差符合 CNS 494 B 級之規定。

2. 表中未特別規定半峰角及螺距之尺度偏差，但均換算為節徑，併入節徑公差之中。

## 附錄 B 渦流型水量計

### 目錄

節次	頁次
B.1 指示裝置	1
B.2 技術特性	1
B.3 材料	2
B.4 壓力檢驗	2
B.5 器差檢驗	2

## B.1 指示裝置

### B.1.1 一般規定

B.1.1.1 功能：指示裝置應具有易讀、可靠與清晰之視覺指示流動體積，該裝置應包含用以檢定及校正之視覺方式，該裝置可包含以其他方法予以檢定或校正之額外元件。

B.1.1.2 量測單位：符號及其位置，量測之體積應以立方公尺表示，單位符號(m<sup>3</sup>)應緊臨著顯示之數字。

B.1.1.3 指示器範圍：指示裝置應可記錄體積，不回到零，以立方公尺表示，其範圍依表 B.1 之規定。

表 B.1

標稱口徑 (mm)	指示器範圍 (以上)	檢定刻度間隔 (以下)	計量單位
50 75 100	999999	0.001	m <sup>3</sup>

B.1.1.4 電子數位指示器：電子數位指示器之增量改變應為瞬時者。指示器為液晶者，字體為黑色，立方公尺以上採大型字體，未滿立方公尺為小型字體，並應具有動標及電源不足之液晶顯示裝置。

B.1.2 指示裝置之型式：數位裝置，體積由一個或以上之窗口排成一列相鄰之讀數所決定，當下一位數由 9 變為 0 時，上一位數之進位應完成。十進位之數字指示器，窗口應足夠大而可清晰讀出，位數之視高至少為 4 mm。

## B.2 技術特性

B.2.1 流量計口徑與外形尺度：構造參考圖 1、尺度及流量如表 B.2 所示，未規定之構造及尺度由製造者自行設計。

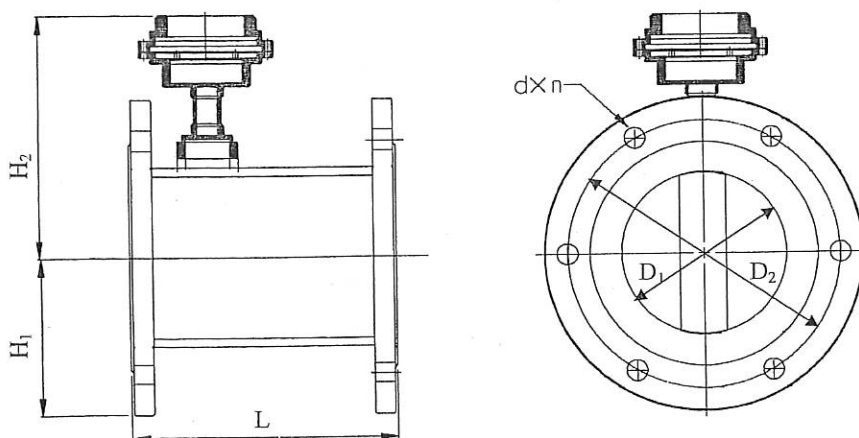


圖 B.1 渦流型水量計凸緣尺度

表 B.2 渦流型水量計流量及尺度

規格 標稱口徑 (DN) (單位：mm)	渦流型水量計				
	最大流量 (m <sup>3</sup> /h)以 上	最小流量 (m <sup>3</sup> /h)以下	全長(L)max (單位：mm)	表底至口徑中 心最大值(H <sub>1</sub> ) (單位：mm)	表頭至口徑中 心最大值(H <sub>2</sub> ) 單位：mm
50	60	6	170	100	390
75	160	16	190	120	410
100	250	25	210	140	440

備考 1.本數值是以動黏度係數為  $1 \times 10^{-6} \text{ m}^2/\text{s}$  之工作流體(水)為例。

2.凸緣之標稱尺度  $D_2$  及  $d \times n$  依 CNS 12795 或 CNS 13272 之規定。

### B.3 材料

- B.3.1 在工作溫度範圍內，製造水量計之材料不得因流體溫度之變動而產生有害之（不利之）影響。水量計中與流體接觸之材料應為無害、無垢且不得溶出有毒物質。這些材料必須依照實施中的國家標準規定辦理。
- B.3.2 水量計所用材料應該能阻止常態之內部或外部腐蝕，或有適當之表面處理加以保護。水量計使用之材料強度應足敷水量計工作所需。
- B.3.3 水量計之指示裝置應有透明之視窗(玻璃或其他材料)加以保護，並得用適當之蓋子作進一步之保護。
- B.3.4 在指示裝置之透明視窗下若有水汽凝結，流量計應有方法可將凝結水排除。

### B.4 壓力檢驗：

- B.4.1 原則：流量計在規定之檢驗壓力之下應該能承受一段規定之時間而不得洩漏或損壞。
- B.4.2 檢驗中應該採取之預防措施：檢驗台及流量計中之空氣應適當地被排除，檢驗台應為防漏，並應能逐漸地執行加壓，不得有壓力激變情形。
- B.4.3 壓力檢驗中規定每個流量計應能承受下述之壓力，而流體不得由器壁洩漏、滲出或損傷
- B.4.3.1 以標稱壓力 1.6 MPa 檢驗或標稱壓力超過 1.0 MPa 時，應為標稱壓力之 1.6 倍，測試時間為 15 分鐘。
- B.4.3.2 以標稱壓力 2.0 MPa 檢驗或標稱壓力之 2 倍，測試時間為 1 分鐘。

### B.5 器差檢驗

- B.5.1 原則：本技術規範中所用以決定器差之方法是收集法，其係利用一個或多個收集容器收集流經水量計之流量，再以秤重或容量予以決定流體體積，其它可達到本技術規範所規定準確度之方法亦可被採用。器差檢驗主要是把接受檢驗之水量計指示值與校正過基準裝置之指示值加以對照比較。

#### B.5.2 檢驗台由下列諸項組成

- B.5.2.1 供流（進流管、未加壓槽、加壓槽、泵等）。

B.5.2.2 管路。

B.5.2.3 經過校正之基準裝置（量槽、基準流量計等）。

B.5.2.4 量測檢驗時間之裝置。

採用自動裝置以檢驗流量計得被允許。

### B.5.3 管路

#### B.5.3.1 管路應包括

(a) 安置水量計之檢驗段。

(b) 設定所需流量之設施。

(c) 測定流量之設施。

若需要時可加裝下列裝置：

(1) 一或兩個隔離裝置。

(2) 一或多個排氣孔。

(3) 阻止回流裝置。

(4) 空氣分離器。

在檢驗時洩漏、進流及排流非但不允許發生在水量計與基準裝置之間，亦不允許發生在基準裝置上。

即使在零流量時，在水量計上端部分之管路亦應該保有至少 0.005 MPa 之正壓力。

#### B.5.3.2 檢驗段除水量計外尚包括

(a) 一個或多個用於量測壓力之開孔，其中一個在（第一個）水量計之上游並且應接近它。

(b) 如果需要，應有量測（第一個）水量計入口處流體溫度之裝置。

裝在量測段上之各種不同裝置不應引起渦穴作用或擾流。

B.5.3.3 檢驗時應採取之預防措施：檢驗台之操作應能使流經水量計之流量等於基準裝置量測到之流量，並應先排除檢驗台相互連接之管路內及流量計內之空氣。且檢驗前後管內（例如出流管上之鵝頸管）之流體充滿程度應相同，應採取預防措施以避免振動和突震之影響。

#### B.5.3.4 安裝水量計之注意事項

B.5.3.4.1 原則：下列為最常見引起誤差之原因及將水量計安裝在檢驗台上之必要預防措施，其目的是協助達到正確之檢驗安裝。

(a) 與未受干擾之流動相比對時，流體之動力特性不得使水量計之功能有可辨別其差異。

(b) 使用方法之整體誤差不得超過規定之數值(參考第 B.5.4.1 節)。

B.5.3.4.2 直管、直流器或整流裝置：流量計之準確性可能因上游擾動，例如由於彎管、T 形接頭、閘或泵之存在而受到影響。為了克服此等影響，受檢驗之流量計應安裝在直管段上。連接管路之內徑應與流量計之連接孔一樣，且應在直管之上游安置直流器或整流裝置。

B.5.3.4.3 流體擾動之常見起源：流體流動可能遭到之擾動有速度分佈扭曲及漩渦兩類，均會影響到水量計準確性。

速度分佈扭曲是由障礙物阻擋部分導管所致，例如半開之閘或是未適當安裝之凸緣接頭，此種效應可在流量計上游側用一段足夠長度之直管、安裝直流裝置或綜合兩者予以控制。

#### B.5.3.5 檢驗開始及終止之誤差

B.5.3.5.1 原則：應採用適當預防措施，以減少在檢驗中因檢驗台組件之運作所導致之不確定度。在第 B.5.3.5.2 節及第 B.5.3.5.3 節有兩個預防措施之細節，是針對收集法會發生之兩種情況。

#### B.5.3.5.2 流量計停止時才讀表之檢驗

流體應於流量計下游之閥開啓而流動，亦利用此閥之關閉而使流動停止，當流動完全靜止時再讀表，並量測閥開啓至閥關閉之時間。

當流動開始時及在特定流量流動期間，流量計器差之變動是流量改變之函數（器差曲線）。當流動停止時，在水量計內流體之綜合慣性可能引起可觀之誤差。

在此種情形下，仍未有一個簡單之經驗法則，可以設定出條件而使此種誤差減少至可忽略之程度。如有疑慮時，建議

(a) 增加檢驗容量及時間。

(b) 將結果和用其他一種或以上之方法所得到之結果比較。特別是在第 B.5.3.5.3 節所述之方法可消除引起上述不確定度之起源。

#### B.5.3.5.3 流量計在穩定流動狀態下轉換流動方向時讀表之檢驗

當流體流動穩定後才執行檢驗。量測開始時用開關將流體轉進校正過之容器而在量測結束時將流體轉開，水量計是在轉動之下讀表。讀取水量計要和流動轉向開關之動作同步。在容器上收集到之容量是通過之容量。如果流體流動轉向開關在每一個方向轉動時間差均在轉動時間之 5% 以內，且其轉動時間少於檢驗總時間之 1/50，則引進到容量之不確定度是可以忽略。

#### B.5.4 校正過基準裝置（量槽）

B.5.4.1 檢驗法之總誤差：在型式認證及檢定時，用以決定流過水量計容量之檢驗法，其總誤差不得超過相關最大許可差之十分之一。

B.5.4.2 最小容量（標準量槽之容量）：允許之最小容量端視檢驗開始與結束之效應及指示裝置之設計（最小分度值）而定。

B.5.5 水量計之讀表：每次讀表之最大內插誤差在不超過半個分度值（Scale division）時便能接受。由水量計所測得容量（包含二次之水量計讀表）之總內插誤差可達到 1 個分度值。在無其他規定時，水量計上指示容量之最大誤差不應超過 0.5%。可能之週期性扭曲對水量計（目視或自動之）讀表之影響應可忽略。

#### B.5.6 影響器差檢驗之主要因素

B.5.6.1 一般性：檢驗台上壓力、流量與溫度之變化，及精密量測此等物理量之一些不確定度是影響器差檢驗結果之最主要因素。

B.5.6.2 壓力：在選定流量下，整個檢驗期間之壓力應保持一定。如果檢驗台之供流是由儲槽（固定壓力頭）之管路而來，則在水量計之進流口（或串聯檢驗下之第一個水量計之進流口）保持固定之壓力，並可確保流體不受干擾。其他供流方式其所引起之壓力脈動如果不得超過儲槽（固定壓力頭）之亦得使用。所有其他檢驗時，水量計之上游壓力變化不得超過 10%。壓力量測之最大不確定度應為量測值之 5%。水量計進流口處之壓力不得超過其標稱壓力。

B.5.6.3 流量：整個檢驗過程流量應固定保持在選定之數值。在每一個檢驗中（不包括開始及停止），流量之相對變化不得超過  $\pm 2.5\%$ 。流量是在檢驗中流過之容量除以時間。如果壓力相對變化（在開放管路中）或壓力損失之相對變化（在密閉管路中）並不超過  $\pm 5\%$ ，前述流量變動狀況應可接受。

B.5.6.4 溫度：在檢驗中流體溫度之改變不得太大。以水為例，水溫度之改變不得超過  $5^{\circ}\text{C}$ 。量測溫度之最大不確定度不得超過  $1^{\circ}\text{C}$ 。



水量計型式認證技術規範修正條文對照表

修正條文	現行條文	說明
<p>1. 適用範圍：本技術規範適用於容積型、速度型（奧多曼、單一噴嘴及多重噴嘴）及渦流型水量計。</p>	<p>1. 適用範圍：本規範適用於 <u>CNS 14866</u> 規定之容積型及速度型（奧多曼、單一噴嘴及多重噴嘴）<u>水量計</u>及 <u>CNS 13979</u> 規定之渦流流量計。但不包括標稱口徑大於 300 mm 之<u>水量計</u>。</p>	<p>一、為避免國家標準編修，造成本技術規範引用上的困擾，爰刪除引用之 CNS 總號，改以直接摘錄文字方式辦理，較具彈性。 二、考量水量計型式認證範圍已規定於型式認證管理辦法，爰本技術規範刪除口徑範圍。 三、酌作文字修正。</p>
<p>2. 用詞定義</p>	<p>2. 用詞定義</p>	<p>本節未修正。</p>
<p>2.1 容積型水量計 (Volumetric meter)：由已知容積之容器及藉水流驅動之機構所組成的一種裝置，適用於封閉導管。因此這些容器是以連續地充水以及排空。指示裝置藉著計算通過此裝置的容積，總和其流量體積。</p>	<p>2.1 容積型水量計 (Volumetric meter)：由已知容積之容器及藉水流驅動之機構所組成的一種裝置，適用於封閉導管。因此這些容器是以連續地充水以及變空。指示裝置藉著計算通過此裝置的容積，總和其流量體積。</p>	<p>酌作文字修正。</p>
<p>2.2 速度型水量計 (Velocity meter)：由水流速度直接驅動運動元件所組成的一種裝置，適用於封閉導管。運動元件的移動藉由機構或其他方法傳送至指示裝置，由指示裝置總和流動體積。</p>	<p>2.2 速度型水量計 (Velocity meter)：由水流速度直接移動運動元件所組成的一種裝置，適用於封閉導管。運動元件的移動藉由機構或其他方法傳送至指示裝置，由指示裝置總和流動體積。</p>	<p>酌作文字修正。</p>
<p>2.2.1 奧多曼水量計 (Woltmann meter)：由繞著水量計流動軸旋轉的螺旋狀葉片所組成的一種裝置。</p>	<p>2.2.1 奧多曼水量計 (Woltmann meter)：由繞著水量計流動軸旋轉的螺旋狀葉片所組成的一種裝置。</p>	<p>本節未修正。</p>
<p>2.2.2 單一噴嘴及多重噴嘴水量計 (Single-jet and multi-jet meters)：由繞著與水量計中水流垂直之軸旋轉的葉輪所組成的一種裝置。如果噴嘴衝擊葉輪的單一地方，則此水量計稱為單一噴嘴水量計，如果噴嘴同時衝擊許多環繞葉輪之點，則稱為多重噴嘴水量計。</p>	<p>2.2.2 單一噴嘴及多重噴嘴水量計 (Single-jet and multi-jet meters)：由繞著與水量計中水流垂直之軸旋轉的葉輪所組成的一種裝置。如果噴嘴衝擊葉輪的單一地方，則此水量計稱為單一噴嘴水量計，如果噴嘴同時衝擊許多環繞葉輪之點則稱為多重噴嘴水量計。</p>	<p>酌作標點符號修正。</p>
<p>2.3 渦流型水量計 (Vortex flow meter)：是種可以連續地決定流過它之流體體積之整合、自足之量測儀器。係利用一個安裝在管道內之鈍形體，使用偵測裝置偵測流體流經該鈍形體所產生渦流溢放之頻率，以計算出管道內流體流過之體積（流量）。</p>		<p>一、本節新增。 二、參考 CNS 13979：96 年版第 3.1 節定義訂定。</p>



2.4 流量 (Flow-rate): 流過水量計的體積除以所花時間所得到的商數。流量以每小時立方米表示( $m^3/h$ )。	2.3 流量 (Flow-rate): 流過水量計的體積除以所花時間所得到的商數。流量以每小時立方米表示( $m^3/h$ )。	節次變更。
2.5 常設流量 (Permanent flow-rate, $q_p$ ): 容積型或速度型水量計在正常使用狀況下, 以適當的方式操作時的流量, 例如在穩定及/或間歇流動狀況下。	2.4 常設流量 (Permanent flow-rate, $q_p$ ): 水量計在正常使用狀況下以適當的方式操作時的流量, 例如在穩定及/或間歇流動狀況下。	一、節次變更。 二、明確定義適用範圍。 三、酌作標點符號修正。
2.6 最大流量 (Maximum flow-rate, $q_{max}$ ): 渦流型水量計其在器差為 $\pm 2\%$ 時, 可準確計量之最大流量。		一、本節新增。 二、參考 CNS 13979: 96 年版第 3.7 節之定義訂定。
2.7 超載流量 (Overload flow-rate, $q_s$ ): 容積型或速度型水量計在短期間內不劣化, 而以適當的方式操作時的流量, 其值為 $q_p$ 的 2 倍。	2.5 超載流量 (Overload flow-rate, $q_s$ ): 水量計在短期間內不劣化而以適當的方式操作時的流量, 其值為 $q_p$ 的 2 倍。	一、節次變更。 二、明確定義適用範圍, 並酌作標點符號修正。
2.8 最小流量 (Minimum flow-rate, $q_{min}$ ): 容積型或速度型水量計能夠指出仍在公差內的最低流量, 其由與水量計界定之數值的關係所導出; 渦流型水量計, 則是在器差為 $\pm 2\%$ 時, 可準確計量之最小流量。	2.6 最小流量 (Minimum flow-rate, $q_{min}$ ): 水量計能夠指出仍在最大許可誤差內的最低流量。其由與水量計界定之數值的關係所導出。	一、節次變更。 二、明確定義適用範圍, 並酌作標點符號修正。 三、渦流型水量計則參考 CNS 13979: 96 年版第 3.8 節之定義增列。
2.9 流量範圍 (Flow-rate range): 容積型或速度型水量計超載流量 $q_s$ 與最小流量 $q_{min}$ 所限制之範圍, 水量計所指示的誤差必須不超過公差, 此範圍被分為兩區稱作"上"及"下"區, 而以分界流量來區隔; 渦流型水量計, 則是最大流量與最小流量所涵蓋之範圍。	2.7 流量範圍 (Flow-rate range): 超載流量 $q_s$ 與最小流量 $q_{min}$ 所限制之範圍, 水量計所指示的誤差必須不超過最大許可誤差。此範圍被分為兩區稱作"上"及"下"區, 而以分界流量來區隔。	一、節次變更。 二、明確定義適用範圍, 並酌作標點符號修正。 三、渦流型水量計則參考 CNS 13979: 96 年版第 3.9 節之定義增列。
2.10 分界流量 (Transitional flow-rate, $q_t$ ): 容積型或速度型水量計發生在超載流量及最小流量間的一個流量值, 流量範圍在此分為兩區, "上區"及"下區", 每區各訂定有公差。	2.8 分界流量 (Transitional flow-rate, $q_t$ ): 發生在超載流量及最小流量間的一個流量值, 流量範圍在此分為兩區, "上區"及"下區", 每區各訂定有最大許可誤差。	一、節次變更。 二、明確定義適用範圍。
2.11 大流 ( $q_a$ ): 渦流型水量計執行器差檢驗時, 所使用之大檢驗流量, 其值為最大流量之五分之三。		一、本節新增。 二、參考 CNS 13979: 96 年版第 3.12 節之定義訂定。
2.12 小流 ( $q_b$ ): 渦流型水量計執行器差檢驗時, 所使用之小檢驗流量, 其值為最大流量之五分之一。		一、本節新增。 二、參考 CNS 13979: 96 年版第 3.13 節之定義訂定。
2.13 標稱口徑 (Nominal size, DN): 管路系統所有組件共同的數值界	2.9 標稱口徑 (Nominal size, DN): 管路系統所有組件共同的數值界	節次變更。

定，由其外部直徑或螺紋尺度所界定者除外。是一個僅用來參考的完整數字，約與構造尺度相當。	定，由其外部直徑或螺紋尺度所界定者除外。是一個僅用來參考的完整數字，約與構造尺度相當。	
2.14 標稱壓力 (Nominal pressure, PN)：數值界定，就參考目的為四捨五入後之整數。所有具相同標稱口徑 (DN)及相同 PN 數界定的設備應該有相符的尺度。		一、本節新增。 二、參考 CNS 14866-1：93 年版第 3.11 節訂定。
2.15 壓力損失 (Pressure loss)：在特定流量時，因管路中存在水量計而引起的壓力損失。	2.10 壓力損失 (Pressure loss)：在特定流量時，因管路中存在水量計而引起的壓力損失。	節次變更。
2.16 水量計界定 (Meter designation, N)：容積型或速度型水量計前置大寫字母 N 之數值，來界定與尺度表列值的關係。	2.11 水量計界定 (Meter designation, N)：前置大寫字母 N 之數值，來界定與尺度表列值的關係。	一、節次變更。 二、明確定義適用範圍。
2.17 指示裝置 (Indicating device)：顯示流動體積的裝置。		一、本節新增。 二、參考 CNS 14866-1：93 年版第 3.10 節訂定。
2.18 器差 (Measurement errors)：水量計的器差習慣上以相對誤差表示，以百分率計算。 $\frac{V_i - V_c}{V_c} \times 100$ V <sub>c</sub> ：試驗時，通過標準器之水量（容量）。 V <sub>i</sub> ：試驗時，通過水量在水量計上的指示量，以上兩者以相同單位表示。		一、本節新增。 二、參考 CNS 14866-3：93 年版第 3.1 節訂定。
2.19 檢驗流量 (Test flowrate)：從校正過標準裝置上之指示而計算得到的平均流量。		一、本節新增。 二、參考 CNS 14866-3：93 年版第 3.2 節訂定。
3. 外觀：水量計應於明顯之處，標示下列事項。	3. 外觀	現行條文第 3.1 節文字併入本節次，以簡化節次。
3.1 口徑大小應標示於蓋外表面之中心及水量計側面。例：13mm 字樣。	3.1 水量計應於明顯之處，標示下列事項： (1) 口徑大小標示於蓋外表面之中心及水量計側面。若具副表者，在副表外殼上除標示其口徑外，應加註其所屬主表之標稱口徑。例：13mm-50P 字樣。	一、節次變更。 二、依據一百零一年八月一日水量計型式認證相關法規修正草案公聽會決議，刪除連結式相關規定。
3.2 水流方向 (↓) 應標示於水量計兩側面。	(2) 水流方向 (↓) 標示於水量計兩側面。	節次變更。
3.3 製造廠名稱或其標記，應標示於水量計側面或指示裝置上。	(3) 製造廠名稱或其標記，應標示於水量計側面或指示裝置上。若具有副	一、節次變更。 二、依據一百零一年八

	表者，其主表及副表應標示同一製造廠名稱或標記。	月一日水量計型式認證相關法規修正草案公聽會決議，刪除連結式之規定。
3.4 器號應標示於明顯處。	(4) 器號應標示於明顯處。若具有副表者，其主表副表及自動閥應標示同一器號。	一、節次變更。 二、依據一百零一年八月一日水量計型式認證相關法規修正草案公聽會決議，刪除連結式之規定。
3.5 容積型及速度型水量計之指示器範圍（積算最大容量）及數字，應依附錄A第A.1節之規定標示於指示裝置上。 渦流型水量計之積算最大容量及數字，應依附錄B第B.1節之規定標示於積算盤上。	(5) 容積型及速度型水量計之指示器範圍（積算最大容量）及數字，應依 CNS 14866-1 第 4.2 節之規定標示於指示裝置上。 渦流型水量計之積算最大容量及數字，應依 CNS 13979 之規定標示於積算盤上。	一、節次變更。 二、為避免國家標準編修，造成本技術規範引用上的困擾，爰刪除引用之 CNS 總號，改以直接摘錄文字方式辦理，較具彈性。 三、現行條文渦流型水量計係引用 CNS 13979：88 年版，惟該版本已於 96 年修正，爰考量引用標準的完整性，本版本改參考 CNS 13979：96 年版進行修正。
3.6 具有價格指示者，其價格指示結構中單價及總額之單位須顯示在易見之處。	(6) 具有價格指示者，其價格指示結構中單價及總額之單位須顯示在易見之處。	節次變更。
3.7 型號應標示於指示裝置上易見之處。	(7) 型號應標示於指示裝置上易見之處。	節次變更。
3.8 於指示裝置上易見之處，應預留標示型式認證號碼位置。	(8) 於指示裝置上易見之處，應預留標示型式認證號碼位置。	節次變更。
3.9 檢定合格有效期間，應標示於上殼邊緣上。	(9) 檢定合格有效期間，應標示於上殼邊緣上。	節次變更。
3.10 安裝方向（V 或 H）應標示於水量計兩側面或指示裝置上。但渦流型水量計不在此限。	(10) 安裝方向（V 或 H）應標示於水量計兩側面或指示裝置上。但渦流型水量計不在此限。	節次變更。
3.11 容積型及速度型水量計之度量等級、水量計界定、壓力損失、常設流量及標稱壓力之標示，應符合附錄 A 第 A.2 節之規定。渦流型水量計應標示最大流量。	(11) 容積型及速度型水量計之度量等級、水量計界定、壓力損失、常設流量及標稱壓力之標示，應符合 CNS 14866-1 第 4.12 節之規定。	一、節次變更。 二、為避免國家標準編修，造成本技術規範引用上的困擾，爰刪除引用之 CNS 總號，改以直

		接摘錄文字方式辦理，較具彈性。
4. 構造	4. 構造	本節未修正。
4.1 主要尺度	4.1 主要尺度	本節未修正。
4.1.1 容積型及速度型水量計口徑及外形尺度，應符合附錄 A 第 A.3 節之規定。	4.1.1 容積型及速度型水量計各主要尺度及構造，應符合 CNS 14866-1 第 4.1 節之規定。	一、為避免國家標準編修，造成本技術規範引用上的困擾，爰刪除引用之 CNS 總號，改以直接摘錄文字方式辦理，較具彈性。 二、因應產業需求，附錄 A 第 3.5.2 節增列其他規格工作壓力之凸緣尺度相關規定。
4.1.2 渦流型水量計口徑及外形尺度，應符合附錄 B 第 B.2 節之規定。	4.1.2 渦流型水量計口徑及外型尺度，應符合 CNS 13979 第 4 節之規定。	一、為避免國家標準編修，造成本技術規範引用上的困擾，爰刪除引用之 CNS 總號，改以直接摘錄文字方式辦理，較具彈性。 二、現行條文渦流型水量計係引用 CNS 13979：88 年版，惟該版本已於 96 年修正，爰考量引用標準的完整性，本版本改參考 CNS 13979：96 年版進行修正。
4.2 水量計之頂蓋應能掀開 120 度以上。	4.2 水量計之頂蓋應能掀開 120 度以上。	本節未修正。
4.3 容積型及速度型水量計在低於 $q_{min}$ 的情形時，禁止使用加速裝置以提高水量計的速度。	4.3 容積型及速度型水量計在低於 $q_{min}$ 的情形時，禁止使用加速裝置以提高水量計的速度。	本節未修正。
4.4 水量計如具指針者，用手輕拉各指針，應不易鬆動。	4.4 水量計如具指針者，用手輕拉各指針，應不易鬆動。	本節未修正。
4.5 水量計之透明蓋應透明清晰，用手推動時應不鬆動。	4.5 水量計之透明蓋應透明清晰，用手推動時應不鬆動。	本節未修正。
4.6 指示裝置	4.6 指示裝置	本節未修正。
4.6.1 容積型及速度型水量計之指示裝置，應符合附錄 A 第 A.1 節之規定。	4.6.1 容積型及速度型水量計之指示裝置，應符合 CNS 14866-1 第 4.2 節之規定。	為避免國家標準編修，造成本技術規範引用上的困擾，爰刪除引用之 CNS 總號，改以直接摘錄文字方式辦



		理，較具彈性。
4.6.2 渦流型水量計之指示器，應符合附錄 B 第 B.1 節之規定。	4.6.2 渦流型水量計之積算盤，應符合 CNS13979 第 6 節之規定。	一、為避免國家標準編修，造成本技術規範引用上的困擾，爰刪除引用之 CNS 總號，改以直接摘錄文字方式辦理，較具彈性。 二、現行條文渦流型水量計係引用 CNS 13979：88 年版，惟該版本已於 96 年修正，爰考量引用標準的完整性，本版本改參考 CNS 13979：96 年版進行修正。 三、CNS 13979：96 年版已無使用積算盤一詞，爰配合修正。
4.7 容積型及速度型多重噴嘴式水量計，應有濾網裝置。	4.7 容積型及速度型多重噴嘴式水量計，應有濾網裝置。	本節未修正。
4.8 水量計經檢定封印後，在外部不得有調整器差及歸零功能，若為特殊用途而具有歸零裝置者，在操作時歸零處應歸零，但總累積器不應歸零。	4.8 水量計經檢定鉛封後，在外部不得有調整器差及歸零功能，若為特殊用途而具有歸零裝置者，在操作時歸零處應歸零，但總累積器不應歸零。	酌作文字修正。
	4.9 自動讀表系統 容積型及速度型水量計之遠端輸出系統，應符合 CNS 14866-1 第 4.6 節之規定。 渦流型水量計之遠端輸出系統，應符合 CNS 13979 第 7 節之規定。	一、本節刪除。 二、自動讀表系統發展日新月異，且本局並無檢測能量，為避免爭議，刪除本節，回歸買賣雙方約定辦理為宜。
4.9 水量計之外殼不得塗蠟、水玻璃或其他止漏材料；水量計之外殼必須光滑，不得有凹凸不平、擊傷及修補現象且應預留鉛封之位置。但標稱口徑 50 mm 以上大型水量計之外殼內外得塗防銹漆或粉體塗裝。	4.10 水量計之外殼不得塗蠟、水玻璃或其他止漏材料；水量計之外殼必須光滑，不得有凹凸不平、擊傷及修補現象且應預留鉛封之位置。但標稱口徑 50 mm 以上大型水量計之外殼內外得塗防銹漆或粉體塗裝。	節次變更。
5. 性能試驗	5. 性能試驗	本節未修正。
5.1 受測容積型及速度型水量計應依表 1 規定之數目送檢，在表 1 中的水量計數目，視為應提送的最少樣品數目，渦流型水量計受測水量計之數目至少為 2 個；型式認證的權責單位，	5.1 受測水量計應依表 1 規定之數目送檢，在表 1 中的水量計數目，視為檢驗的最少數目；型式認證的權責單位，得要求檢驗額外的水量計。	參考實務面需求，酌作修正。

得要求檢驗額外的水量計。

表 1

水量計界定 N	水量計 數目
$N \leq 15$ (螺紋接頭)	3
$15$ (凸緣接頭) $\leq N \leq 600$	2

表 1

水量計界定 N	水量計 數目
$N \leq 100$	3
$100 < N \leq 1000$	2
$1000 < N$	1

5.2 容積型及速度型水量計所使用之材料，應符合附錄 A 第 A.4 節之規定。渦流型水量計所使用之材料，應符合附錄 B 第 B.3 節之規定。

5.2 容積型及速度型水量計所使用之材料，應符合 CNS 14866-1 第 4.8 節之規定。渦流型水量計所使用之材料，應符合 CNS 13979 第 3 節之規定。

一、為避免國家標準編修，造成本技術規範引用上的困擾，爰刪除引用之 CNS 總號，改以直接摘錄文字方式辦理，較具彈性。  
二、現行條文渦流型水量計係引用 CNS 13979：88 年版，惟該版本已於 96 年修正，爰考量引用標準的完整性，本版本改參考 CNS 13979：96 年版進行修正。

5.3 壓力檢驗

5.3 壓力檢驗

本節未修正。

5.3.1 容積型及速度型水量計應依附錄 A 第 A.5 節之規定，進行壓力檢驗。

5.3.1 容積型及速度型水量計應依 CNS 14866-3 第 10.2.3.2 節之規定，進行壓力檢驗。

為避免國家標準編修，造成本技術規範引用上的困擾，爰刪除引用之 CNS 總號，改以直接摘錄文字方式辦理，較具彈性。

5.3.2 渦流型水量計應依附錄 B 第 B.4 節規定，進行壓力檢驗。

5.3.2 渦流型水量計應依 CNS 13979 第 8.2 節規定，進行壓力檢驗。

為避免國家標準編修，造成本技術規範引用上的困擾，爰刪除引用之 CNS 總號，改以直接摘錄文字方式辦理，較具彈性。

5.3.3 壓力檢驗後，受驗之水量計應無漏水、冒汗，各部應無損壞或變形現象。具備乾式指示裝置之水量計者，水不得浸入上層齒輪室與指示裝置上。

5.3.3 壓力檢驗後，受驗之水量計應無漏水、冒汗，各部應無損壞或變形現象。具備乾式指示裝置之水量計者，水不得浸入上層齒輪室與指示裝置上。

本節未修正。

5.4 器差檢驗

本節新增。

5.4.1 容積型及速度型水量計依附錄 A 第 A.6 節規定，進行器差檢驗。執行

5.6 容積型及速度型水量計依 CNS 14866-3 第 10.2.3.3 節規定，進行器

一、節次變更及配合調整表格編號。

<p>器差檢驗前，應依據該水量計之度量等級，由附錄 A 表 A.2、表 A.3 及表 A.4，查表得出 <math>q_{min}</math>、<math>q_t</math> 及 <math>q_s</math>。再依下列流量點，執行器差檢驗。</p> <p>(1)介於 <math>q_{min}</math> 和 <math>1.1q_{min}</math> 之間。公差為 <math>\pm 5\%</math>。</p> <p>(2)介於 <math>0.5(q_{min} + q_t)</math> 和 <math>0.55(q_{min} + q_t)</math> 之間。公差為 <math>\pm 5\%</math>。</p> <p>(3)介於 <math>q_t</math> 和 <math>1.1q_t</math> 之間。公差為 <math>\pm 2\%</math>。</p> <p>(4)介於 <math>0.25(q_t + q_p)</math> 和 <math>0.3(q_t + q_p)</math> 之間。公差為 <math>\pm 2\%</math>。</p> <p>(5)介於 <math>0.45q_p</math> 和 <math>0.5q_p</math> 之間。公差為 <math>\pm 2\%</math>。</p> <p>(6)介於 <math>0.9q_p</math> 和 <math>q_p</math> 之間。公差為 <math>\pm 2\%</math>。</p> <p>(7)介於 <math>0.9q_s</math> 和 <math>q_s</math> 之間。公差為 <math>\pm 2\%</math>。</p>	<p>差檢驗。執行器差檢驗前，應依據該水量計之度量等級，由 CNS 14866-1 表 1、表 2 及表 5，查表得出 <math>q_{min}</math>、<math>q_t</math> 及 <math>q_s</math>。再依下列流量點，執行器差檢驗。</p> <p>(1)介於 <math>q_{min}</math> 和 <math>1.1q_{min}</math> 之間。公差為 <math>\pm 5\%</math>。</p> <p>(2)介於 <math>0.5(q_{min} + q_t)</math> 和 <math>0.55(q_{min} + q_t)</math> 之間。公差為 <math>\pm 5\%</math>。</p> <p>(3)介於 <math>q_t</math> 和 <math>1.1q_t</math> 之間。公差為 <math>\pm 2\%</math>。</p> <p>(4)介於 <math>0.25(q_t + q_p)</math> 和 <math>0.3(q_t + q_p)</math> 之間。公差為 <math>\pm 2\%</math>。</p> <p>(5)介於 <math>0.45q_p</math> 和 <math>0.5q_p</math> 之間。公差為 <math>\pm 2\%</math>。</p> <p>(6)介於 <math>0.9q_p</math> 和 <math>q_p</math> 之間。公差為 <math>\pm 2\%</math>。</p> <p>(7)介於 <math>0.9q_s</math> 和 <math>q_s</math> 之間。公差為 <math>\pm 2\%</math>。</p> <p><u>當每一種流量所測出之器差，都落在公差許可差限界內或在公差許可差限界上，則可判定該檢驗符合要求。</u></p>	<p>二、為避免國家標準編修，造成本技術規範引用上的困擾，爰刪除引用之 CNS 總號，改以直接摘錄文字方式辦理，較具彈性。</p> <p>三、判定基準已統一移列至第 5.4.4 節，爰刪除原判定規定。</p>
<p>5.4.2 渦流型水量計之檢驗流量點，應符合下列規定：</p> <p>(1)介於 <math>q_{min}</math> 和 <math>1.1q_{min}</math> 之間。公差為 <math>\pm 2\%</math>。</p> <p>(2)介於 <math>0.5(q_{min} + 0.1q_b)</math> 和 <math>0.55(q_{min} + 0.1q_b)</math> 之間。公差為 <math>\pm 2\%</math>。</p> <p>(3)介於 <math>0.95q_b</math> 和 <math>1.05q_b</math> 之間。公差為 <math>\pm 2\%</math>。</p> <p>(4)介於 <math>0.45(q_a + q_b)</math> 和 <math>0.5(q_a + q_b)</math> 之間。公差為 <math>\pm 2\%</math>。</p> <p>(5)介於 <math>0.95q_a</math> 和 <math>1.05q_a</math> 之間。公差為 <math>\pm 2\%</math>。</p> <p>(6)介於 <math>0.9q_{max}</math> 和 <math>q_{max}</math> 之間。公差為 <math>\pm 2\%</math>。</p>	<p>5.4 渦流型水量計之檢驗流量點，應符合 CNS 13979 第 8.3 節之規定。檢驗方法若為靜態啓始結束法，其最少檢驗水量應符合 CNS 13979 表 4 之規定。若為動態啓始結束法，其最少檢驗水量應符合 CNS 14866-3 第 5 節之規定。各項檢驗結果器差，應不超出 <math>\pm 2\%</math>。</p>	<p>一、節次變更。</p> <p>二、為避免國家標準編修，造成本技術規範引用上的困擾，爰刪除引用之 CNS 總號，改以直接摘錄文字方式辦理，較具彈性。</p> <p>三、現行條文渦流型水量計係引用 CNS 13979：88 年版，惟該版本已於 96 年修正，爰考量引用標準的完整性，本版本改參考 CNS 13979：96 年版進行修正。</p>
<p>5.4.3 檢驗方法</p> <p>(1)容積型及速度型水量計：依附錄 A 第 A.6 節規定辦理。</p> <p>(2)渦流型水量計：依附錄 B 第 B.5 節規定辦理。</p>		<p>一、本節新增。</p> <p>二、為避免國家標準編修，造成本技術規範引用上的困擾，爰刪除引用之 CNS 總號，改以直接摘錄文字方式</p>

		辦理，較具彈性。
	5.5 渦流型水量計應依據 CNS 13979 第 8.4 節規定，實施器差穩定性試驗。其許可偏差值大流及小流均於 $\pm 2\%$ 以內者為合格。	一、本節刪除。 二、本節內容已併入第 5.4.2 節，故予刪除。
5.4.4 當每一個流量點所測出之器差，都小於或等於公差時，則可判定該檢驗符合要求。如果只有一個流量點測出的器差大於公差時，得繼續該檢驗，但是該流量必須重複再檢驗兩次。若在該流量下之三個檢驗結果中有兩個小於或等於公差，且三個檢驗結果之算術平均值小於或等於公差，則判定該檢驗合格。		一、本節新增。 二、參考 CNS 14866-3：93 年版第 10.2.3.3 節、CNS13979：96 年版第 6.5.3.3 節及 CNS 14866-3：101 年版第 5.8.2.1 節之規定之規定訂定。
5.5 防磁功能	5.7 防磁功能	節次變更。
5.5.1 採用磁鐵傳動密封及或具有電子裝置的水量計應依附錄 A 第 A.7 節規定，以流量 $q_{\min}$ 進行防磁功能檢驗；其度量特性應符合附錄 A 第 A.8 節之規定。	5.7.1 磁鐵傳動密封式及電子式水量計依 CNS 14866-1 第 4.7 節規定，以流量 $q_{\min}$ 進行防磁功能檢驗。	一、節次變更。 二、為避免國家標準編修，造成本技術規範引用上的困擾，爰刪除引用之 CNS 總號，改以直接摘錄文字方式辦理，較具彈性。



5.5.2 檢驗用之磁場源可以為永久磁石或電磁鐵，磁場強度在水量計表殼處為 1500 高斯；同時在自由空間中，該磁場源之「場值-距離」關係值範圍須符合於表 2 所列之公差。

表 2 數量化表示之「場值-距離」關係

相對於最大磁場強度點之距離 (mm)	相對於 1500 高斯之磁場強度比 (%)
0	≥ 100
10	≥ 58.1
20	≥ 36.0
30	≥ 23.7
40	≥ 16.4
50	≥ 11.8
60	≥ 8.7
70	≥ 6.7

5.7.1.1 檢驗用之磁場源可以為永久磁石或電磁鐵，磁場強度在水量計表殼處為 1500 高斯；同時在自由空間中，該磁場源之「場值-距離」關係曲線如圖 1 之要求；其值範圍須符合於表 2 所列之公差內。

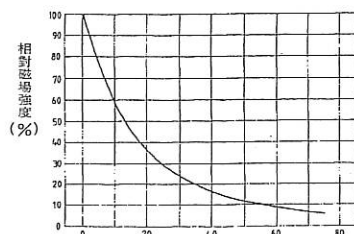


圖 1 「場值-距離」關係曲線

表 2 數量化表示之「場值-距離」關係

相對於最大磁場強度點之距離 (mm)	相對於 1500 高斯之磁場強度比 (%)
0	100±0.3
10	58.1±0.3
20	36.0±0.3
30	23.7±0.3
40	16.4±0.3
50	11.8±0.3
60	8.7±0.3
70	6.7±0.3

一、節次變更。  
二、考量現行條文有關圖 1 及表 2 之規定，及現行實務上需要，爰刪除上開規定，惟仍維持磁場強度在水量計表殼處為 1500 高斯。

5.5.3 受檢水量計之測試點，皆在水量計之表殼上。係以水量計內部之感測磁石為中心參考點，並以放射狀分佈，如圖 1 及 2 所示。兩相鄰之測試點與中心參考點之連線夾角皆為 45 度，總計共為 6 個測試點。

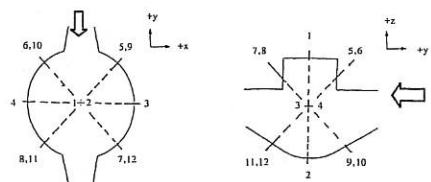


圖 1 受測水量計之上視圖

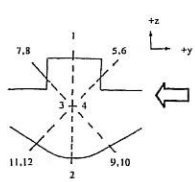


圖 2 受測水量計之側視圖

5.7.1.2 受檢水量計之測試點，皆在水量計之表殼上。係以水量計內部之感測磁石為中心參考點，並以放射狀分佈，如圖 2 及 3 所示。兩相鄰之測試點與中心參考點之連線夾角皆為 45 度，總計共為 12 個測試點。

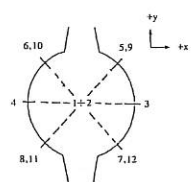


圖 2 受測水量計之上視圖

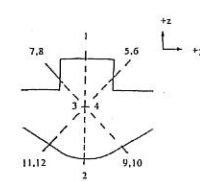


圖 3 受測水量計之側視圖

一、節次變更。  
二、配合調整圖號編號。  
三、配合實務經驗，測試點 6 點即可滿足防磁測試需求，故酌減測試點。

5.5.4 防磁功能試驗必須引用上述方法與條件，每一對稱點擇一測試，原則以靠近指示器為優先，共測試 6 點。若有任一測試點，受測水量計之器差超出該流量點之公差，則判定為不合格。

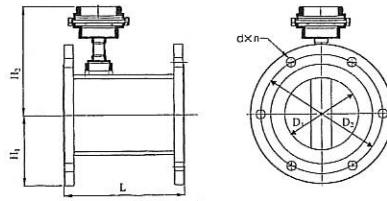
5.7.1.3 防磁功能試驗必須引用上述方法與條件，檢驗每一測試點。若有任一測試點，受測水量計之器差超出該流量點之公差，則判定為不合格。

一、節次變更。  
二、累積多年檢測實務經驗可減少不必要之測試點，並作合理調整。

5.5.5 渦流型水量計防磁功能試驗應比照第 5.5.1 節、第 5.5.2 節規定辦理，但流量改以  $q_b$  進行防磁功能檢驗。

5.7.2 渦流型水量計應於小流之流量試驗時，依圖 4 檢驗點進行防磁功能試驗，應具備至少 1500 高斯之防磁功能。

圖 4



一、節次變更。  
二、渦流型水量計防磁功能試驗比照容積型及速度型水量計辦理，流量則改以小流 ( $q_b$ ) 進行檢驗。

5.6 壓力損失檢驗  
容積型及速度型水量計依附錄 A 第 A.9.3 節進行檢驗。水量計之壓力損失值依附錄 A 第 A.9.1 節規定，予以分類；壓力損失檢驗值超過分類所列最大值時，判定為不合格。

5.8 壓力損失檢驗  
容積型及速度型水量計依 CNS14866-3 第 10.2.3.4 節進行檢驗。水量計之壓力損失值依 CNS 14866-1 第 6 節規定，予以分類。

節次變更。

5.7 加速磨耗檢驗

5.9 加速磨耗檢驗

節次變更。

5.7.1 容積型及速度型水量計應依附錄 A 第 A10 節之規定進行加速磨耗檢驗。在實施加速磨耗檢驗之後，以第 5.4.1 節之 7 個流量點實施器差檢驗。當每一個流量點所測出之器差，都小於或等於公差時，則可判定該檢驗符合要求。如果只有一個流量點測出的器差大於公差時，得繼續該檢驗，但是該流量必須重複再檢驗兩次。若在該流量下之三個檢驗結果中有兩個小於或等於公差，且三個檢驗結果之算術平均值小於或等於公差，則判定該檢驗合格。

5.9.1 容積型及速度型水量計應依 CNS 14866-3 第 10.2.3.5 節之規定進行加速磨耗檢驗。在實施加速磨耗檢驗之後，以第 5.6 節之 7 個流量點實施器差檢驗。當在每一種流量所測出之器差，都落在公差許可差限界內或在公差許可差限界上，則可判定該檢驗符合要求。

一、節次變更。  
二、為避免國家標準編修，造成本技術規範引用上的困擾，爰刪除引用之 CNS 總號，改以直接摘錄文字方式辦理，較具彈性。

5.7.2 渦流型水量計依表 3 規定條件運轉後，再依檢定器差方式檢定器差，其器差應符合水量計檢定檢查技術規範之規定。

5.9.2 渦流型水量計依表 3 規定條件運轉後，再依檢定器差方式檢定器差，其器差應符合水量計檢定檢查技術規範之規定。

節次變更。

表 3

表 3

型式 標稱口徑 (mm)	流量 ( $m^3/h$ )	總運轉 時數
50	30	800
	60	200
75	80	800
	160	200
100	125	800
	250	200

型式 標稱口徑 (mm)	流量 ( $m^3/h$ )	總運轉 時數
50	30	800
	60	200
75	80	800
	160	200
100	125	800
	250	200